



## 产品合规性

[如需合规文档，请访问 TE 官网产品页面。>](#)

欧盟RoHS指令2011/65/EU	符合
欧盟ELV指令2000/53/EC	符合
中国电器电子产品有害物质限制使用管理办法（China RoHS 2，工业和信息化部携七部委2016年第32号令	没有超出阈值的受限材料
欧盟REACH法规(EC) No. 1907/2006	欧洲化学品管理局最新发布的SVHC候选清单: 2024年1月（240） SVHC候选清单的声明更新至: 2024年1月（240） 不含REACH SVHC
卤素含量	超出范围 - 不受卤素要求的限制
焊接工艺能力	不适合采用焊接工艺

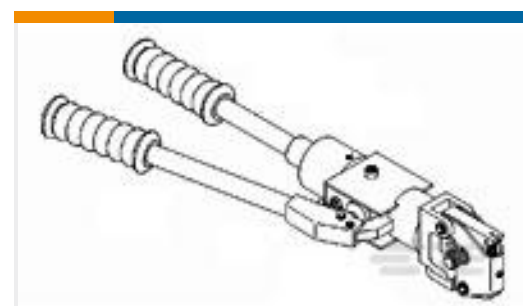
### 产品合规免责声明

此信息基于对供应商的合理调查以及TE对供应商提供的信息的现有认知。此信息可能发生变化。经TE确认符合欧盟RoHS的产品编号，产品均质材料中铅、六价铬、汞、PBB、PBDE、DEHP、BBP、DBP和DIBP的最大浓度不超过0.1%，镉的最大浓度不超过0.01%或符合指令2011/65/EU(RoHS2)及其修订指令规定的豁免。根据2011/65/EU指令要求电子电气产品需要进行CE标识。元器件产品通常无需进行CE标识。经TE确认符合欧盟ELV指令的产品编号，产品均质材料中，铅、六价铬和汞的最大浓度不超过0.1%，镉的最大浓度不超过0.01%（按重量计算），或符合指令2000/53/EC(ELV)附录中规定的豁免。关于欧盟REACH法规，TE目前提供的此产品编号的物品中高度关注物质（SVHC）的信息是基于欧洲化学品管理局（ECHA）最新发布的“物品中物质的要求指南”，链接如下：<https://echa.europa.eu/guidance-documents/guidance-on-reach>

## 客户还购买了



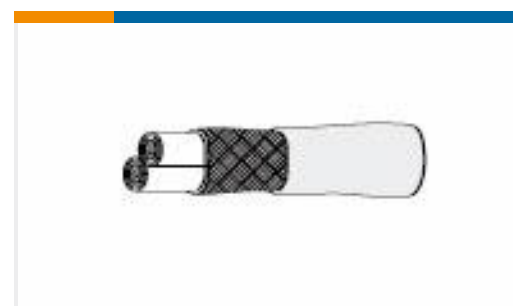
TE 产品编号4397130001  
TMS-SCE-1-2.0-9



TE 产品编号59975-1  
HYP10 SOLIS 8-2AWG ASSY



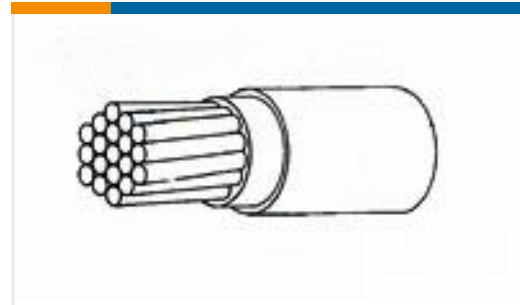
TE 产品编号1-102387-1  
60 MODIV HSG COMP DR .100 POL



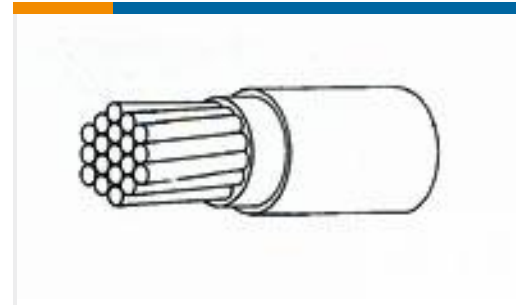
TE 产品编号944249-000  
55A1833-22-MST3-9CS2275



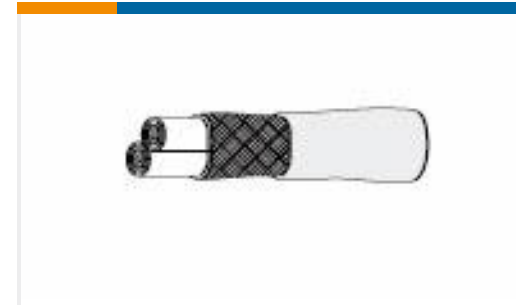
TE 产品编号1954646-1  
Recpt Kit, Series B to A



TE 产品编号218521-000  
22759/41-16-9



TE 产品编号218655-001  
22759/41-24-9



TE 产品编号528127-000  
55A1813-22-9-9CS2275



TE 产品编号342106-1  
22-16 F.E.P.G. RING TONGUE 5/1

## 文档

### 产品图纸

[CTC-0018-22-9/5-9CS2340](#)

英文版本

### 产品规格

[产品规格](#)

英文版本