



应用工具 > 备件和磨损工具



模具和产品种类: OCEAN

产品特性

其他

模具和产品种类

OCEAN

产品合规性

如需合规文档，请访问 [TE 官网产品页面](#)。>

欧盟RoHS指令2011/65/EU

符合

欧盟ELV指令2000/53/EC

符合

中国电器电子产品有害物质限制使用管理办法（China RoHS 2，工业和信息化部携七部委2016年第32号令

没有超出阈值的受限材料

欧盟REACH法规(EC) No. 1907/2006

欧洲化学品管理局最新发布的SVHC候选清单: 2025年1月 (247)
 SVHC候选清单的声明更新至: 2025年1月 (247)
 不含REACH SVHC

卤素含量

低卤素 - 每种均质材料的 Br、Cl、F、I < 900 ppm。也不含 BFR/CFR/PVC

焊接工艺能力

不适合采用焊接工艺

产品合规免责声明

此信息基于对供应商的合理调查以及TE对供应商提供的信息的现有认知。此信息可能发生变化。经TE确认符合欧盟RoHS的产品编号，产品均质材料中铅、六价铬、汞、PBB、PBDE、DEHP、BBP、DBP和DIBP的最大浓度不超过0.1%，镉的最大浓度不超过0.01%或符合指令2011/65/EU(RoHS2)及其修订指令规定的豁免。根据2011/65/EU指令要求电子电气产品需要进行CE标识。元器件产品通常无需进行CE标识。经TE确认符合欧盟ELV指令的产品编号，产品均质材料中，铅、六价铬和汞的最大浓度不超过0.1%，镉的最大浓度不超过0.01%（按重量计算），或符合指令2000/53/EC(ELV)附录中规定的豁免。关于欧盟REACH法规，TE目前提供的此产品编号的物品中高度关注物质(SVHC)的信息是基于欧洲化学品管理局(ECHA)最新发布的“物品中物质的要求指南”，链接如下：<https://echa.europa.eu/guidance-documents/guidance-on-reach>

配套部件



TE 产品编号 2151029-2
OCEAN_2.0_APPLICATION-S-278D-SSA



TE 产品编号 2151693-2
OCEAN-2.0-APPLICATION-S-136D-RSA



TE 产品编号 2151698-2
OCEAN_2.0_APPLICATION-S-FA-176O-RSA



TE 产品编号 2151034-2
OCEAN_2.0_APPLICATION-S-176O-SSA



TE 产品编号 2151032-2
OCEAN_2.0_APPLICATION-S-205D-SSA



TE 产品编号 2836174-2
OCEAN-2.0-APPLICATION-S-176SP173D-SSA



TE 产品编号 2266670-2
OCEAN-2.0-APPLICATION-S-205D-SSA

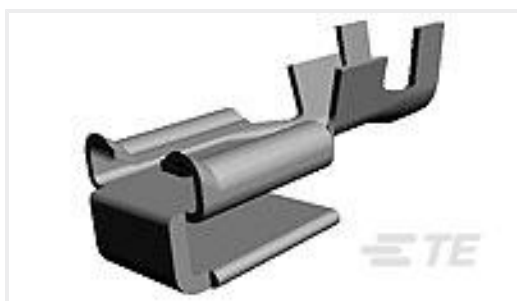


TE 产品编号 2151699-2
OCEAN_2.0_Application-S-205D-RSA



TE 产品编号 2266077-2
OCEAN_2.0_APPLICATION-S-176F218F-SSA

客户还购买了



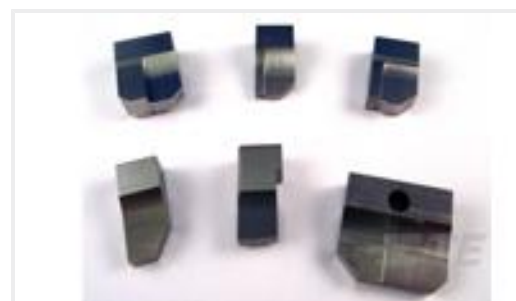
TE 产品编号62109-1
250 FASTON REC 18-14 AWG BR



TE 产品编号454575-4
BLADE, SHEAR



TE 产品编号690474-6
SHEAR BLADE



TE 产品编号1-1333205-1
ANVIL, COMBINATION (.090)



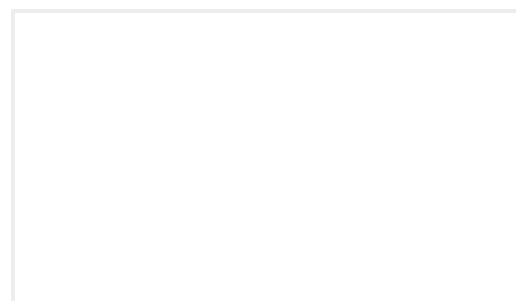
TE 产品编号1803095-1
FLOATING SHEAR, FRONT



TE 产品编号2217206-5
Blade, Slug



TE 产品编号2280441-1
INSERT SHEAR, REAR CARRIER



TE 产品编号3-22280-3
SPRING,COMPRESSION



文档

数据表/目录页

[CRIMPING WHERE FORM MEETS FUNCTION](#)

英文版本

使用说明书

[使用说明书 \(美国\)](#)

英文版本