



连接器 > 连接器附件 > 连接器后盖



连接器后盖产品种类: **加固型**

连接器后盖产品类型: **尾附件**

电缆入口直径: .2 – 22.2 mm [.01 – .88 in]

主要产品材料: **铝**

主体方向: **直式**

## 产品特性

### 产品类型特性

包括端接装置	TR14AI
连接器后盖产品种类	加固型
连接器后盖产品类型	尾附件
端接器件类型	Tinel-Lock 环, Tinel-Lock 适配器, 侧面插入 Tinel-Lock 环

### 主体特性

主要产品颜色	草绿色
主要产品材料	铝
主要产品电镀材料	镉 (AMS-QQ-P-416, II 型, 3 类)

### 壳体特性

主体方向	直式
与连接器形状兼容	圆形

### 尺寸

兼容电缆直径范围	11.1 – 17.8 mm [.438 – .7 in]
产品长度	27 mm [1.06 in]
电缆入口直径	.2 – 22.2 mm [.01 – .88 in]

### 使用环境



耐盐雾性	500 Hr
------	--------

工作温度范围	-65 – 175 °C[-85 – 347 °F]
--------	----------------------------

### 操作/应用

与连接器外壳尺寸兼容	20
------------	----

### 行业标准

连接器详细规格编号	AS31001, AS31011, AS31061, AS31071
-----------	------------------------------------

### 其他

制造商	Cannon - A、E 和 R 类
-----	--------------------

连接器接口规格	AS50151 类 A、E、F、R，Less ENDBELL，焊接端子
---------	-------------------------------------

TE 连接器接口代码	18
------------	----

入口尺寸代码	14
--------	----

### 产品合规性

如需合规文档，请访问 [TE 官网产品页面](#)。>

欧盟RoHS指令2011/65/EU	不符合
--------------------	-----

欧盟ELV指令2000/53/EC	不符合
-------------------	-----

中国电器电子产品有害物质限制使用管理办法（China RoHS 2，工业和信息化部携七部委2016年第32号令	受限材料超出阈值
---	----------

欧盟REACH法规(EC) No. 1907/2006	<p>欧洲化学品管理局最新发布的SVHC候选清单: 2024年1月 (240)</p> <p>SVHC候选清单的声明更新至: 2024年1月 (240)</p> <p>超过限值的SVHC:</p> <p>Cd (3% in Plating)</p> <p>Pb (.3% in Backshell)</p> <p><b>物品安全使用说明:</b> 使用所需的个人防护装备。使用本产品时不要进食、饮水或吸烟。作业后彻底清洗。如果可能，请回收再利用，如需废弃处置，请遵守当地有关法规。</p>
-----------------------------	--

卤素含量	低卤素 - 每种均质材料的 Br、Cl、F、I < 900 ppm。也不含 BFR/CFR/PVC
------	---

焊接工艺能力	不适合采用焊接工艺
--------	-----------

#### 产品合规免责声明

此信息基于对供应商的合理调查以及TE对供应商提供的信息的现有认知。此信息可能发生变化。经TE确认符合欧盟RoHS的产品编号，产品均质材料中铅、六价铬、汞、PBB、PBDE、DEHP、BBP、DBP和DIBP的最大浓度不超过0.1%，镉的最大浓度不超过0.01%或符合指令2011/65/EU(RoHS2)及其修订指令规定的豁免。根据2011/65/EU指令要求电子电气产品需要进行CE标识。元器件产品通常无需进行CE标识。经TE确认符合欧盟ELV指令的产品编号，产品均质材料中，铅、六价铬和汞的最大浓度不超过0.1%，镉的最大浓度不超过0.01%（按重量计算），或符合指令2000/53/EC(ELV)附录中规定的豁免。关于欧盟REACH法规，TE目前提供的此产品编号的物品中高度关注物质(SVHC)的信息是基于欧洲化学品管理局(ECHA)最新发布的“物品中物质的要求指南”，链接如下：<https://echa.europa.eu/guidance-documents/guidance-on-reach>

## 配套部件



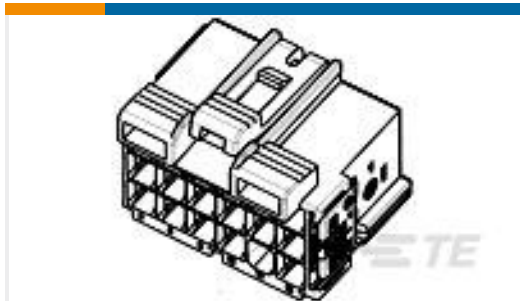
TE 产品编号 173643-000  
RH-3960-1-TINEL-KIT-120V

## 该系列中的其他产品 | RAYCHEM TXR

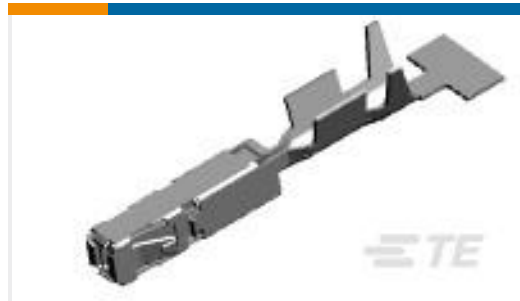


连接器后盖(2225)

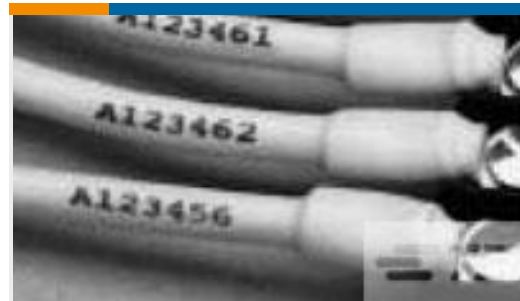
## 客户还购买了



TE 产品编号1241581-2  
JUN-POW-TIM GEH 17P



TE 产品编号1418410-1  
AMP MCP 1.5K, CONTACT



TE 产品编号5054324002  
RNF-100-1-1/2-3-SP



TE 产品编号926647-2  
15P UN-MNL AUFN-GEH



TE 产品编号7-1676123-7  
1/2W SM M/OX 5% 1K2



TE 产品编号7-1676123-9  
1/2W SM M/OX 5% 1K5



TE 产品编号6-1676123-0  
1/2W SM M/OX 5% 240R

## 文档

### 产品图纸

[TXR18AB00C2014AI](#)

[英文版本](#)



**CAD 文件**

**3D PDF**

3D

**下载查看**

[ENG\\_CVM\\_CVM\\_465473-000\\_O.2d\\_dxf.zip](#)

英文版本

**下载查看**

[ENG\\_CVM\\_CVM\\_465473-000\\_O.3d\\_igs.zip](#)

英文版本

**下载查看**

[ENG\\_CVM\\_CVM\\_465473-000\\_O.3d\\_stp.zip](#)

英文版本

下载CAD文件代表我接受和同意[使用条款](#)。

**数据表/目录页**

[5-1654025-5\\_sec6\\_Adapters](#)

英文版本

**产品规格**

[General Information Package for Tinel-Lock Adapters](#)

英文版本

[Braid termination using a Tinel Lock Ring installed using a resistance heater.](#)

法语

[Braid termination using a Tinel Lock Ring installed using a resistance heater.](#)

英文版本

[PERFORMANCE SPECIFICATION Tinel-Lock Rings, Heat Recoverable for Braid Termination](#)

英文版本

[General Harness Repair Manual](#)

英文版本

[ASSEMBLY GUIDE for Tinel -Lock Rings, Heat Recoverable for Braid Temination](#)

英文版本

**产品规格**

英文版本