



应用工具 &gt; 备件和磨损工具

模具和产品种类: **重载 Mini (HDM)**

## 产品特性

### 其他

模具和产品种类

重载 Mini (HDM)

## 产品合规性

[如需合规文档，请访问 TE 官网产品页面。>](#)

欧盟RoHS指令2011/65/EU

符合

欧盟ELV指令2000/53/EC

符合

中国电器电子产品有害物质限制使用管理办法（China RoHS 2，工业和信息化部携七部委2016年第32号令

没有超出阈值的受限材料

欧盟REACH法规(EC) No. 1907/2006

欧洲化学品管理局最新发布的SVHC候选清单: 2024年1月 (240)  
SVHC候选清单的声明更新至: 2024年1月 (240)  
不含REACH SVHC

卤素含量

低卤素 - 每种均质材料的 Br、Cl、F、I &lt; 900 ppm。也不含 BFR/CFR/PVC

焊接工艺能力

不适合采用焊接工艺

### 产品合规免责声明

此信息基于对供应商的合理调查以及TE对供应商提供的信息的现有认知。此信息可能发生变化。经TE确认符合欧盟RoHS的产品编号，产品均质材料中铅、六价铬、汞、PBB、PBDE、DEHP、BBP、DBP和DIBP的最大浓度不超过0.1%，镉的最大浓度不超过0.01%或符合指令2011/65/EU(RoHS2)及其修订指令规定的豁免。根据2011/65/EU指令要求电子电气产品需要进行CE标识。元器件产品通常无需进行CE标识。经TE确认符合欧盟ELV指令的产品编号，产品均质材料中，铅、六价铬和汞的最大浓度不超过0.1%，镉的最大浓度不超过0.01%（按重量计算），或符合指令2000/53/EC(ELV)附录中规定的豁免。关于欧盟REACH法规，TE目前提供的此产品编号的物品中高度关注物质(SVHC)的信息是基于欧洲化学品管理局(ECHA)最新发布的“物品中物质的要求指南”，链接如下：<https://echa.europa.eu/guidance-documents/guidance-on-reach>

## 配套部件



TE 产品编号 2151356-1  
OCEAN\_2.0\_APPLICATION-S-110F160F-RSM



TE 产品编号 2151356-2  
OCEAN\_2.0\_APPLICATION-S-110F160F-RSA



TE 产品编号 466634-4  
HDM 5SMPR042F090F G



TE 产品编号 7-2151356-1  
OCEAN\_2.0\_APPLICATION-S-110F160F



TE 产品编号 7-2151356-2  
OCEAN\_2.0\_APPLICATION-S-110F160F



TE 产品编号 1385039-3  
HDM 8SMPR062F090F G



TE 产品编号 1385056-1  
HDM 8SMPO047F055F T



TE 产品编号 1385056-3  
HDM 8SMPR047F055F G



TE 产品编号 1385172-1  
HDM 5SMPO055F055F LM



TE 产品编号 1385172-3  
HDM 5SMPR055F055F G



TE 产品编号 1385194-3  
HDM 5SMPR055F070F G



TE 产品编号 1385286-3  
HDM 5SMPR070F102F G



TE 产品编号 1385375-2  
HDM 8SMPR062F1000 K



TE 产品编号 1385378-3  
HDM 8SMPR042F0700 G



TE 产品编号 1385385-1  
HDM 5SMPO073F0900 LM



TE 产品编号 1385385-2  
HDM 5SMPR073F0900 K



TE 产品编号 1385385-3  
HDM 5SMPR073F0900 G



TE 产品编号 1385401-3  
HDM 8SMPR042F055F G

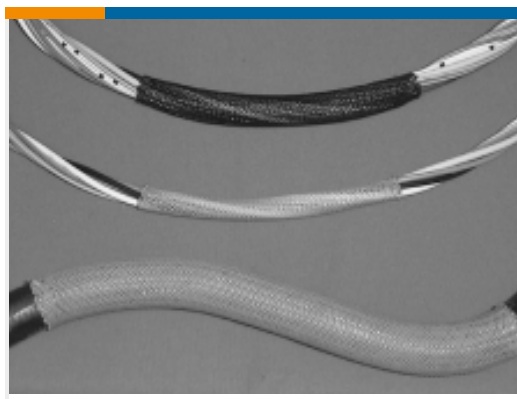


TE 产品编号 1385534-2  
HDM SMPR042F K



TE 产品编号 1385534-3  
HDM SMPR042F G

### 客户还购买了



TE 产品编号CH02064001  
VERSAFLEX-1-1/4-0-SP



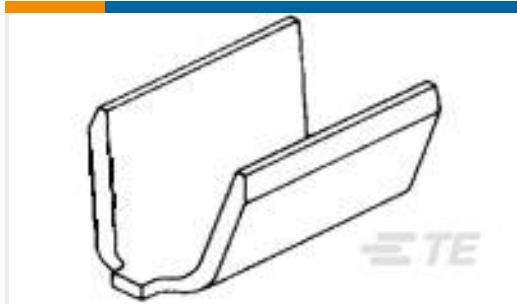
TE 产品编号5-456406-6  
CRIMPER, WIRE .090 "F"



TE 产品编号2119582-2  
Crimper, Insulation F Premium



TE 产品编号927884-1  
CI 2 STIFT



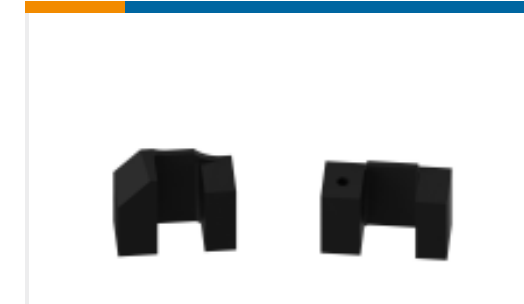
TE 产品编号41313  
SPLICE 800-2500 CMA TPBR



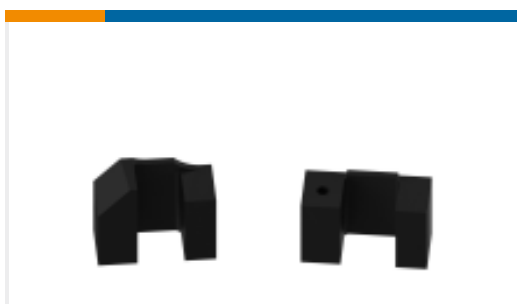
TE 产品编号1601000-1  
131-001-000=WIRE2WIRE,STD,SMZ



TE 产品编号1338125-5  
CRIMPER, WIRE SPLICE



TE 产品编号690459-1  
SHEAR HOLDER-FRONT



TE 产品编号1320921-1  
SHEAR, HOLDER FRONT



TE 产品编号5-509106-8  
TOOTHED BELT, 3MR-234-12 GT

## 文档

### 数据表/目录页

[CRIMPING WHERE FORM MEETS FUNCTION](#)

英文版本

### 使用说明书

[使用说明书 \(美国\)](#)

英文版本