



热缩管 > ZHTM : 热缩管, 2:1 收缩比



主要产品颜色: 黑色

壁材料类型: 预涂层绕线护套

原始内径 (最小值): 24 mm [.945 in]

收缩后内径 (最大值): 12 mm [.472 in]

收缩率: 2:1

[所有 ZHTM : 热缩管, 2:1 收缩比 \(9\)](#)

产品特性

产品类型特性

壁材料类型	预涂层绕线护套
-------	---------

主体特性

流体类型	制动液, 无铅汽油, 柴油, 水, 润滑油, 液压油, 绝缘油
材料系统代码	100
主要产品颜色	黑色
收缩率	2:1
主要产品材料	氯化聚烯烃
灵活性	柔性

尺寸

恢复的壁厚 (标称)	1.1 mm[.043 in]
原始内径 (最小值)	24 mm[.945 in]
收缩后内径 (最大值)	12 mm[.472 in]
热缩管尺寸范围	12 – 24 mm[.472 – .945 in]

使用环境

收缩温度 (最小值)	121 °C
热缩管易燃性类型	阻燃



工组温度范围	-30 – 105 °C
--------	--------------

收缩温度	121 °C
------	--------

操作/应用

机械阻力	机械损害
------	------

包装特性

封装方法	零件
------	----

其他

符合低释气要求	否
---------	---

产品来源	US
------	----

产品合规性

如需合规文档，请访问 [TE 官网产品页面](#)。>

欧盟RoHS指令2011/65/EU	符合
--------------------	----

欧盟ELV指令2000/53/EC	符合
-------------------	----

中国电器电子产品有害物质限制使用管理办法（China RoHS 2，工业和信息化部携七部委2016年第32号令	没有超出阈值的受限材料
---	-------------

欧盟REACH法规(EC) No. 1907/2006	欧洲化学品管理局最新发布的SVHC候选清单: 2024年1月 (240) SVHC候选清单的声明更新至: 2024年1月 (240) 不含REACH SVHC
-----------------------------	---

卤素含量	低卤素 - 每种均质材料的 Br、Cl、F、I < 900 ppm。也不含 BFR/CFR/PVC
------	---

焊接工艺能力	不适合采用焊接工艺
--------	-----------

产品合规免责声明

此信息基于对供应商的合理调查以及TE对供应商提供的信息的现有认知。此信息可能发生变化。经TE确认符合欧盟RoHS的产品编号，产品均质材料中铅、六价铬、汞、PBB、PBDE、DEHP、BBP、DBP和DIBP的最大浓度不超过0.1%，镉的最大浓度不超过0.01%或符合指令2011/65/EU(RoHS2)及其修订指令规定的豁免。根据2011/65/EU指令要求电子电气产品需要进行CE标识。元器件产品通常无需进行CE标识。经TE确认符合欧盟ELV指令的产品编号，产品均质材料中，铅、六价铬和汞的最大浓度不超过0.1%，镉的最大浓度不超过0.01%（按重量计算），或符合指令2000/53/EC(ELV)附录中规定的豁免。关于欧盟REACH法规，TE目前提供的此产品编号的物品中高度关注物质(SVHC)的信息是基于欧洲化学品管理局(ECHA)最新发布的“物品中物质的要求指南”，链接如下：<https://echa.europa.eu/guidance-documents/guidance-on-reach>

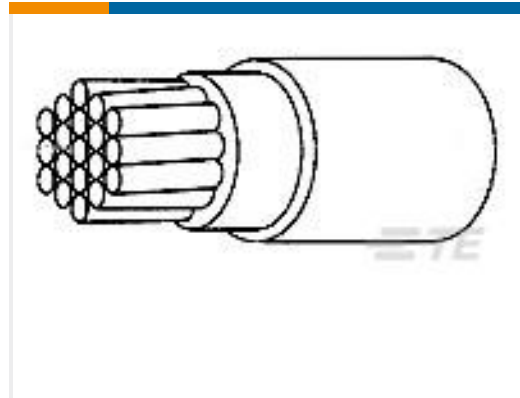
客户还购买了



TE 产品编号2023374003
ZHTM：热缩管，2:1 收缩比



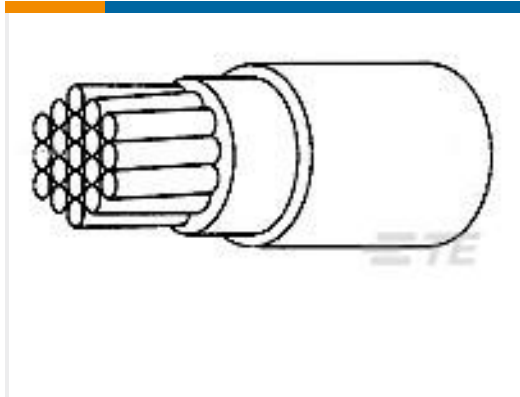
TE 产品编号F058123001
VG-95218-T023-C004



TE 产品编号E257433001
VG-95218-T020-E029



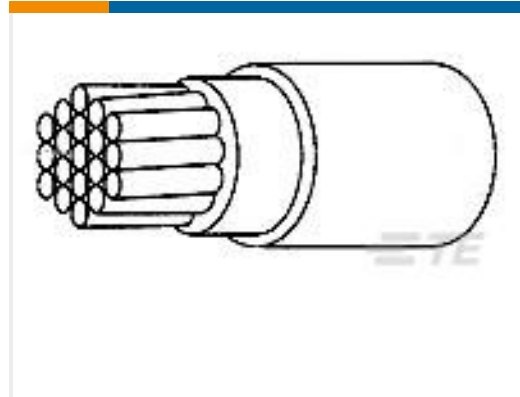
TE 产品编号346247-000
CWT-5-S



TE 产品编号4099723001
VG-95218-T020-E089



TE 产品编号4925453001
VG-95218-T020-A007



TE 产品编号8767583001
VG-95218-T020-E049



TE 产品编号9931953001
VG-95218-T020-A003

文档

产品图纸

[ZHTM-24/12-0-SP](#)

英文版本

数据表/目录页

[raychem-tubing-product-selection-guide](#)

英文版本

[1654025_Sec3_ZHTM](#)

英文版本

产品规格

[Thermofit Zerohal ZHTM Tubing Elastomeric, Halgen-Free, Flame-Retarded, Flexible, Heat-Shrinkable](#)

英文版本

[ZHTM SLEEVING](#)

英文版本

使用说明书

[使用说明书 \(美国\)](#)

英文版本