

4525DO-DS5AI001DP ✓ 有效

MEAS | MEAS MS4515DO

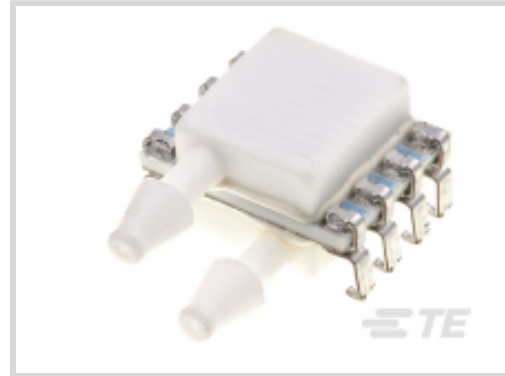
TE 内部编号 4525DO-DS5AI001DP

Digital Pressure and Altimeter Sensor Modules, Differential, 300 psi, 14 bit ADC, $\pm 0.25\%$ Span Pressure Accuracy, MEAS MS4515DO

[在 TE 官网查看>](#)



传感器 > 压力传感器 > 板安装压力传感器 > PCB 安装式数字压力传感器



Pressure Sensor Type: Digital Pressure and Altimeter Sensor Modules

压力类型: 差分

压力: [300 psi]

Output Signal Type: 14 bit ADC

压力精度: $\pm 0.25\%$ Span

产品特性

产品类型特性

传感器封装	8 pin DIL
Pressure Sensor Type	Digital Pressure and Altimeter Sensor Modules
压力类型	差分

电气特征

Supply Voltage Range	5 V
----------------------	-----

尺寸

产品宽度	17.4 mm[.685 in]
产品长度	12.7 mm[.5 in]
产品高度	7.2 mm[.283 in]

使用环境

工作温度范围	-10 – 85 °C[14 – 185 °F]
--------	--------------------------

操作/应用

	300 psi
Output Signal Type	14 bit ADC
压力精度	$\pm 0.25\%$ Span

其他

传感器选件	无选项
-------	-----

产品合规性

如需合规文档，请访问 [TE 官网产品页面](#)。>

欧盟RoHS指令2011/65/EU	符合
欧盟ELV指令2000/53/EC	符合
中国电器电子产品有害物质限制使用管理办法（China RoHS 2，工业和信息化部携七部委2016年第32号令	没有超出阈值的受限材料
欧盟REACH法规(EC) No. 1907/2006	欧洲化学品管理局最新发布的SVHC候选清单: 2024年1月（240） SVHC候选清单的声明更新至: 2023年6月（235） 不含REACH SVHC
卤素含量	尚未进行卤素含量审核
焊接工艺能力	尚未进行焊接工艺可能性审核

产品合规免责声明

此信息基于对供应商的合理调查以及TE对供应商提供的信息的现有认知。此信息可能发生变化。经TE确认符合欧盟RoHS的产品编号，产品均质材料中铅、六价铬、汞、PBB、PBDE、DEHP、BBP、DBP和DIBP的最大浓度不超过0.1%，镉的最大浓度不超过0.01%或符合指令2011/65/EU(RoHS2)及其修订指令规定的豁免。根据2011/65/EU指令要求电子电气产品需要进行CE标识。元器件产品通常无需进行CE标识。经TE确认符合欧盟ELV指令的产品编号，产品均质材料中，铅、六价铬和汞的最大浓度不超过0.1%，镉的最大浓度不超过0.01%（按重量计算），或符合指令2000/53/EC(ELV)附录中规定的豁免。关于欧盟REACH法规，TE目前提供的此产品编号的物品中高度关注物质（SVHC）的信息是基于欧洲化学品管理局（ECHA）最新发布的“物品中物质的要求指南”，链接如下：<https://echa.europa.eu/guidance-documents/guidance-on-reach>

配套部件

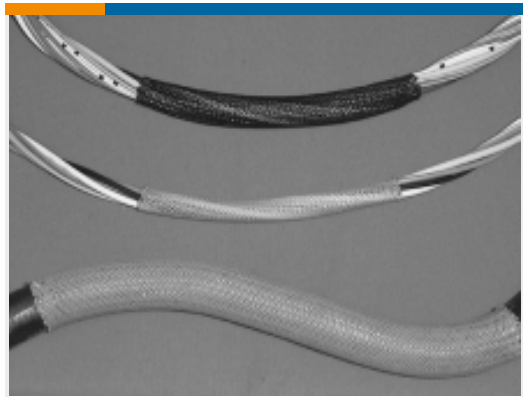


该系列中的其他产品 | [MEAS MS4515DO](#)

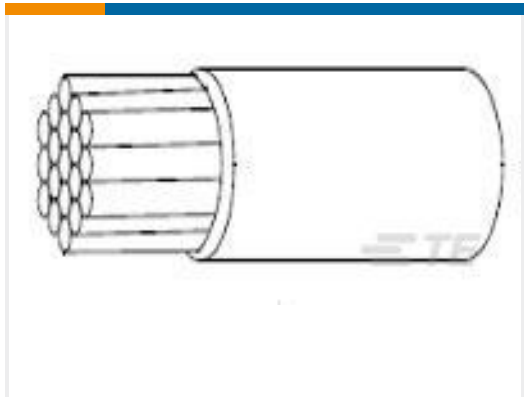


板安装压力传感器(35)

客户还购买了



TE 产品编号CH02024001
VERSAFLEX-1/4-0-SP



TE 产品编号216026-007
55A0111-24-9



TE 产品编号2-1879378-3
TLR 2512 3.0W R0015 1% 50PPM 2K RL



TE 产品编号1-2176491-1
BMC 0201 220R 25% A Gen C



TE 产品编号8-1879215-8
CPF 0402 37K4 0.1% 25PPM 1K RL



TE 产品编号9-1879215-8
CPF 0402 47K5 0.1% 25PPM 1K RL



TE 产品编号1532182-3
M83513/03-D03N, MCKS-N1-B-25P6G9-18.0



TE 产品编号1-1879417-1
CPF 0603 470K 0.1% 25PPM 1K RL



TE 产品编号1-1437559-8
MTG206N=SWITCH TOG MUSTANG

文档

CAD 文件

3D PDF

3D

下载查看

[ENG_CVM_CVM_4525DO-DS5AI001DP_D.2d_dxf.zip](#)

英文版本

下载查看

[ENG_CVM_CVM_4525DO-DS5AI001DP_D.3d_igs.zip](#)



英文版本

下载查看

[ENG_CVM_CVM_4525DO-DS5AI001DP_D.3d_stp.zip](#)

英文版本

下载CAD文件代表我接受和同意[使用条款](#)。

[数据表/目录页](#)

[Data sheet](#)

英文版本