

4515-DS5B002DP ✓ 有效

MEAS | MEAS MS4515

TE 内部编号 4515-DS5B002DP

Analog Pressure Sensor Modules, Differential, 2 inH2O, 5 - 95% Vdc, $\pm 0.25\%$ Span Pressure Accuracy, Supply Voltage Range 5 V, MEAS MS4515

[在 TE 官网查看>](#)



传感器 > 压力传感器 > 板安装压力传感器 > PCB-Mounted Analog Pressure Sensor



Pressure Sensor Type: **Analog Pressure Sensor Modules**

压力类型: **差分**

压力: **[2 inH2O]**

耐压范围: **300 psi**

Output Signal Type: **5 - 95% Vdc**

产品特性

产品类型特性

传感器封装	8 pin DIL
支脚种类	通孔
Pressure Sensor Type	Analog Pressure Sensor Modules
压力类型	差分

电气特征

Supply Voltage Range	5 V
----------------------	-----

尺寸

产品宽度	17.4 mm[.685 in]
产品长度	12.7 mm[.5 in]
产品高度	7.2 mm[.283 in]

使用环境

工作温度范围	-40 – 125 °C[-40 – 257 °F]
--------	----------------------------

操作/应用

	2 inH2O
耐压范围	300 psi
Output Signal Type	5 - 95% Vdc
压力精度	$\pm 0.25\%$ Span

包装特性

封装类型	双侧口
------	-----

其他

传感器选件	无选项
-------	-----

产品合规性

如需合规文档，请访问 [TE 官网产品页面](#)。>

欧盟RoHS指令2011/65/EU	符合
欧盟ELV指令2000/53/EC	符合
中国电器电子产品有害物质限制使用管理办法（China RoHS 2，工业和信息化部携七部委2016年第32号令	没有超出阈值的受限材料
欧盟REACH法规(EC) No. 1907/2006	欧洲化学品管理局最新发布的SVHC候选清单: 2024年1月（240） SVHC候选清单的声明更新至: 2024年1月（240） 不含REACH SVHC
卤素含量	尚未进行卤素含量审核
焊接工艺能力	尚未进行焊接工艺可能性审核

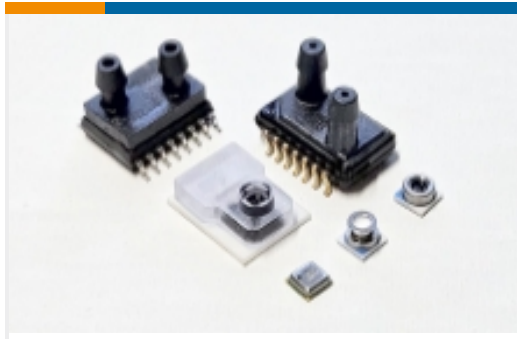
产品合规免责声明

此信息基于对供应商的合理调查以及TE对供应商提供的信息的现有认知。此信息可能发生变化。经TE确认符合欧盟RoHS的产品编号，产品均质材料中铅、六价铬、汞、PBB、PBDE、DEHP、BBP、DBP和DIBP的最大浓度不超过0.1%，镉的最大浓度不超过0.01%或符合指令2011/65/EU(RoHS2)及其修订指令规定的豁免。根据2011/65/EU指令要求电子电气产品需要进行CE标识。元器件产品通常无需进行CE标识。经TE确认符合欧盟ELV指令的产品编号，产品均质材料中，铅、六价铬和汞的最大浓度不超过0.1%，镉的最大浓度不超过0.01%（按重量计算），或符合指令2000/53/EC(ELV)附录中规定的豁免。关于欧盟REACH法规，TE目前提供的此产品编号的物品中高度关注物质（SVHC）的信息是基于欧洲化学品管理局（ECHA）最新发布的“物品中物质的要求指南”，链接如下：<https://echa.europa.eu/guidance-documents/guidance-on-reach>

配套部件

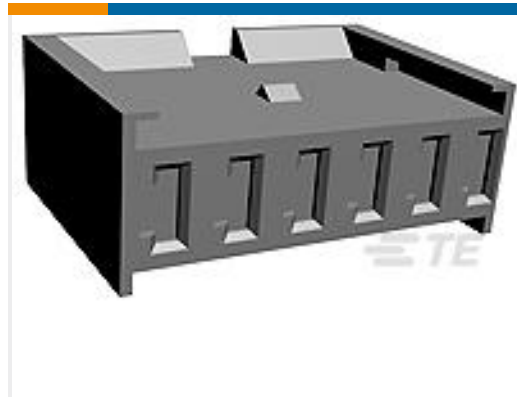
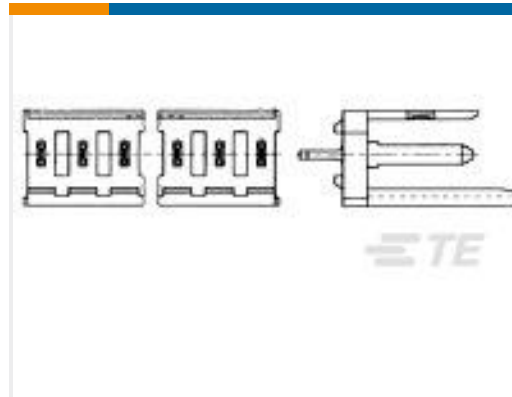
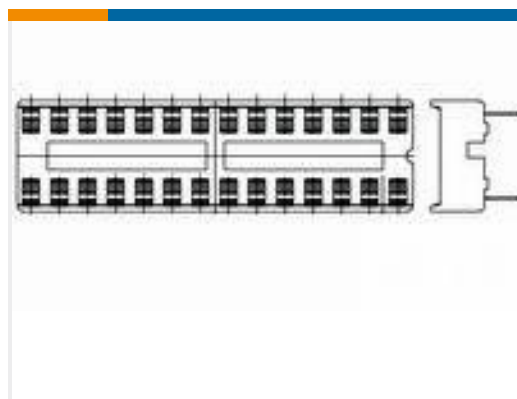


该系列中的其他产品 | [MEAS MS4515](#)



板安装压力传感器(19)

客户还购买了

TE 产品编号1-2199298-3
DIP 插座：小尺寸，冲压成型，开放式，锡TE 产品编号280592
AMPMODU I RECEPTACLE HOUSING.TE 产品编号280617-1
06P MOD 1 P.S.ASSYTE 产品编号3-350820-2
ULTRAFast 250 ASSY REC 16-14
TPBR LPTE 产品编号1393243-4
RTE24012TE 产品编号1-2199298-1
6P, DIP SKT, 300 CL, LDR, PB FREETE 产品编号9-146280-0
40 MOD II HDR SRST B/A .100CLTE 产品编号2-1879354-9
RR03 5% 4R7 AMMO

文档

CAD 文件

3D PDF

3D

下载查看

[ENG_CVM_CVM_4515-DS5B002DP_C.2d_dxf.zip](#)

英文版本

下载查看

[ENG_CVM_CVM_4515-DS5B002DP_C.3d_igs.zip](#)

英文版本

下载查看

[ENG_CVM_CVM_4515-DS5B002DP_C.3d_stp.zip](#)

英文版本

下载CAD文件代表我接受和同意[使用条款](#)。

数据表/目录页

Data sheet

英文版本

