

448543-3 ✓ 有效

AMP

TE 内部编号 448543-3

Coax, Socket Contact, Wire & Cable, Straight, DMS2345-62AU,

Gold

[在 TE 官网查看>](#)



连接器 > 端子 > 射频端子



端子类型: **插座**

射频端子种类: **同轴电缆**

连接器和端子端接到: **电线和电缆**

端子方向: **直式**

与射频电缆类型兼容: DMS2345-62AU

产品特性

产品类型特性

射频端子种类	同轴电缆
连接器和端子端接到	电线和电缆
与射频电缆类型兼容	DMS2345-62AU

主体特性

端子拆卸方式	后释放
外壳基材	铍铜合金
外壳电镀材料	金

接触件特性

套圈电镀材料	金
端子大小	尺寸 8
端子接合区域电镀材料厚度	1.27 μ m[50 μ in]
端子长度	23.18 mm[.91 in]
套圈材料	铜
端子基材	黄铜
端子类型	插座
端子方向	直式
端子接触部电镀材料	金

机械附件

壳体内部的端子定位器类型	卡口
--------------	----

识别标记

端子颜色代码	绿色
--------	----

包装特性

封装方法	包装
------	----

其他

电介质材料	PTFE
-------	------

产品合规性

如需合规文档，请访问 [TE 官网产品页面](#)。>

欧盟RoHS指令2011/65/EU	符合
欧盟ELV指令2000/53/EC	符合
中国电器电子产品有害物质限制使用管理办法（China RoHS 2，工业和信息化部携七部委2016年第32号令	没有超出阈值的受限材料
欧盟REACH法规(EC) No. 1907/2006	欧洲化学品管理局最新发布的SVHC候选清单: 2024年1月（240） SVHC候选清单的声明更新至: 2024年1月（240） 不含REACH SVHC
卤素含量	尚未进行卤素含量审核
焊接工艺能力	不适合采用焊接工艺

产品合规免责声明

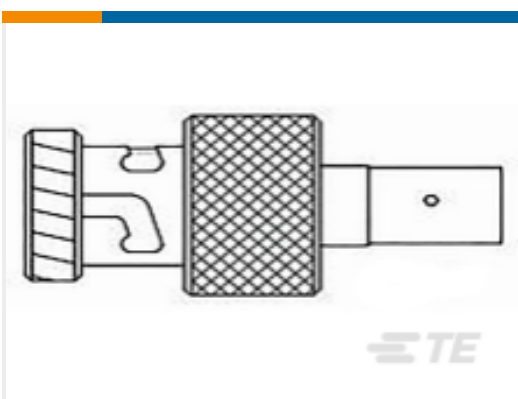
此信息基于对供应商的合理调查以及TE对供应商提供的信息的现有认知。此信息可能发生变化。经TE确认符合欧盟RoHS的产品编号，产品均质材料中铅、六价铬、汞、PBB、PBDE、DEHP、BBP、DBP和DIBP的最大浓度不超过0.1%，镉的最大浓度不超过0.01%或符合指令2011/65/EU(RoHS2)及其修订指令规定的豁免。根据2011/65/EU指令要求电子电气产品需要进行CE标识。元器件产品通常无需进行CE标识。经TE确认符合欧盟ELV指令的产品编号，产品均质材料中，铅、六价铬和汞的最大浓度不超过0.1%，镉的最大浓度不超过0.01%（按重量计算），或符合指令2000/53/EC(ELV)附录中规定的豁免。关于欧盟REACH法规，TE目前提供的此产品编号的物品中高度关注物质（SVHC）的信息是基于欧洲化学品管理局（ECHA）最新发布的“物品中物质的要求指南”，链接如下：<https://echa.europa.eu/guidance-documents/guidance-on-reach>

客户还购买了





TE 产品编号613049-000
D-621-0436



TE 产品编号149317-000
DK-621-0435R-2S



TE 产品编号970433-000
D-106-6025CS1241



TE 产品编号YDIV46E19-35PNC003
PLUG ASSY

文档

产品图纸

SOCKET,ARINC,SIZE 8,TRIAxIAL

英文版本

数据表/目录页

ARINC 600 Next Generation Receptacle Connector

英文版本