

448006-1 ✓ 有效

AMP

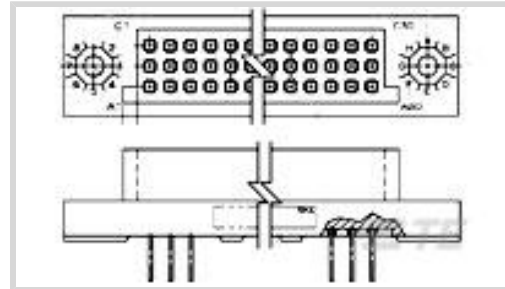
TE 内部编号 448006-1

PCB Mount Receptacle, Vertical, Board-to-Board, 120 Position, 2.54 mm [.1 in] Centerline, Gold, Through Hole - Solder, Signal, Brown, Package

[在 TE 官网查看>](#)



连接器 > PCB 连接器 > PCB 板端连接器及母端



连接器系统: 板对板

位数: 120

行数: 3

中心线 (间距) : 2.54 mm [.1 in]

PCB 安装方向: 垂直

产品特性

产品类型特性

连接器系统	板对板
可密封	否
连接器和端子端接到	印刷电路板
PCB 连接器组件类型	PCB 安装母端

结构特性

可堆叠	否
位数	120
行数	3
PCB 安装方向	垂直

主体特性

主要产品颜色	褐色
--------	----

接触件特性

端子厚度	30 μin
端子布局	矩阵
端子接合区域电镀材料厚度	.76 μm[30 μin]
PCB 端子端接区域电镀材料表面涂层	亮光
端子形状和构造	正方形
PCB 端子端接区域电镀材料	锡铅

端子基材	铍铜合金, 铍铜合金, 铜镍硅
端子接触部电镀材料	金
端子类型	插座
端子额定电流 (最大值)	3 A

端接特性

方形端接柱体和尾部尺寸	.64 mm[.025 in]
端接柱体和尾部长度	13.08 mm[.515 in]
PCB 端接方法	通孔 - 焊接

机械附件

接合对准类型	极化, 极化
PCB 安装固定类型	安装孔
连接器安装类型	面板安装
接合对准	带有
PCB 安装固定	不带

壳体特性

外壳材料	聚苯硫醚 (PPS)
中心线 (间距)	2.54 mm[.1 in]

尺寸

堆叠高度	15.24 mm[.6 in]
连接器高度	11.43 mm[.45 in]
PCB 厚度 (建议)	2.44 mm[.096 in]
行间距	2.54 mm[.1 in]

使用环境

工作温度范围	-65 – 125 °C[-85 – 257 °F]
--------	----------------------------

操作/应用

焊接工艺特性	板支座
电路应用	Signal

行业标准

UL 阻燃性等级	UL 94V-0
----------	----------

包装特性

封装数量	1
封装方法	包装

产品合规性

如需合规文档，请访问 [TE 官网产品页面](#)。>

欧盟RoHS指令2011/65/EU	不符合
欧盟ELV指令2000/53/EC	符合且适用豁免
中国电器电子产品有害物质限制使用管理办法（China RoHS 2，工业和信息化部携七部委2016年第32号令	受限材料超出阈值
欧盟REACH法规(EC) No. 1907/2006	欧洲化学品管理局最新发布的SVHC候选清单: 2024年1月（240） SVHC候选清单的声明更新至: 2024年1月（240） 超过限值的SVHC： Pb (5% in plating) 物品安全使用说明： 使用本产品时不要进食、饮水或吸烟。作业后彻底清洗。如果可能，请回收再利用，如需废弃处置，请遵守当地有关法规。
卤素含量	尚未进行卤素含量审核
焊接工艺能力	通孔回流焊可达到 260°C

产品合规免责声明

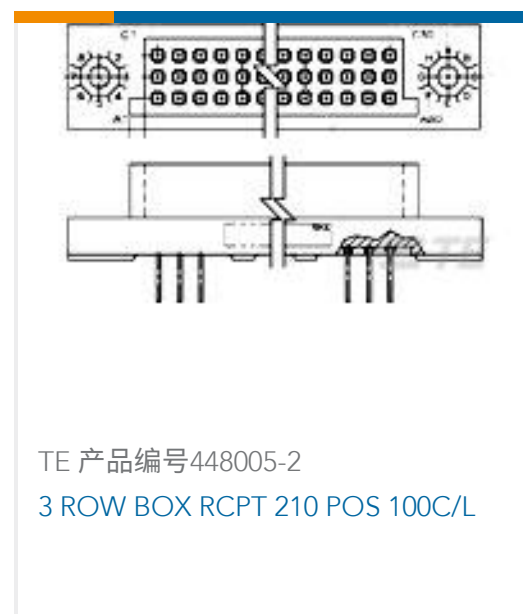
此信息基于对供应商的合理调查以及TE对供应商提供的信息的现有认知。此信息可能发生变化。经TE确认符合欧盟RoHS的产品编号，产品均质材料中铅、六价铬、汞、PBB、PBDE、DEHP、BBP、DBP和DIBP的最大浓度不超过0.1%，镉的最大浓度不超过0.01%或符合指令2011/65/EU(RoHS2)及其修订指令规定的豁免。根据2011/65/EU指令要求电子电气产品需要进行CE标识。元器件产品通常无需进行CE标识。经TE确认符合欧盟ELV指令的产品编号，产品均质材料中，铅、六价铬和汞的最大浓度不超过0.1%，镉的最大浓度不超过0.01%（按重量计算），或符合指令2000/53/EC(ELV)附录中规定的豁免。关于欧盟REACH法规，TE目前提供的此产品编号的物品中高度关注物质（SVHC）的信息是基于欧洲化学品管理局（ECHA）最新发布的“物品中物质的要求指南”，链接如下：<https://echa.europa.eu/guidance-documents/guidance-on-reach>

客户还购买了





TE 产品编号448005-1
3 ROW BOX RECP 180 POS 100C/L



TE 产品编号448005-2
3 ROW BOX RCPT 210 POS 100C/L



TE 产品编号1218229-4
ASY,PLG,R2P106P106P-00(206)



TE 产品编号91066-1
INSERTION/EXTRACTION TOOL



TE 产品编号2007788-6
IMP100,S,H,V3P10C,UG,OEW39

文档

产品图纸

[3 ROW BOX RECP 120 POS](#)

英文版本

CAD 文件

[3D PDF](#)

3D

下载查看

[ENG_CVM_CVM_448006-1_D.2d_dxf.zip](#)

英文版本

下载查看

[ENG_CVM_CVM_448006-1_D.3d_igs.zip](#)

英文版本

下载查看

[ENG_CVM_CVM_448006-1_D.3d_stp.zip](#)

英文版本

下载CAD文件代表我接受和同意 [使用条款](#)。

产品规格

[应用规格](#)

英文版本