

444496-1 ✓ 有效

AMP | Junior Power Timer

TE 内部编号 444496-1

Housing for Female Terminals, 2 Position, .197 in [5 mm] Centerline,
Sealable, Black, Wire & Cable, Signal, Junior Power Timer

[在 TE 官网查看>](#)



[连接器](#) > [汽车连接器](#) > [汽车连接器护套](#) > Timer Connector Housing



位数: 2

连接器和壳体类型: **母端子护套**

中心线 (间距) : 5 mm [.197 in]

可密封: **是**

对接公端宽度: 2.8 mm [.11 in]

[所有 Timer Connector Housing \(519\)](#)

产品特性

产品类型特性

混合型连接器	否
连接器形状	矩形
连接器和壳体类型	母端子护套
可密封	是
连接器和端子端接到	电线和电缆
主要锁定特性	外壳集成

结构特性

位数	2
行数	1

电气特征

工作电压	12 VDC
------	--------

主体特性

出线角度	180°
主要产品颜色	黑色

接触件特性

端子大小	2.8mm
对接公端宽度	2.8 mm[.11 in]

机械附件

端子位置保证	是
应力消除	不带
接合对准类型	极化槽
接合对准	带有
连接器安装类型	电缆安装（自由悬挂）

壳体特性

外壳材料	PBT GF
中心线（间距）	5 mm [.197 in]

尺寸

连接器高度	22 mm [.866 in]
产品宽度	36.4 mm [1.433 in]
产品长度	25 mm [.984 in]

使用环境

工作温度（最大值）	130 °C [266 °F]
工作温度范围	-40 – 130 °C [-40 – 266 °F]

操作/应用

电路应用	Signal
------	--------

行业标准

UL 阻燃性等级	UL 94HB
----------	---------

包装特性

封装方法	Box
------	-----

其他

可维修	是
能够保证连接器位置	否

产品合规性

如需合规文档，请访问 [TE 官网产品页面](#)。>

欧盟RoHS指令2011/65/EU	符合
欧盟ELV指令2000/53/EC	符合
中国电器电子产品有害物质限制使用管理办法（China RoHS 2，工业和信息化部携七部委2016年第32号令	没有超出阈值的受限材料

欧盟REACH法规(EC) No. 1907/2006

欧洲化学品管理局最新发布的SVHC候选清单: 2024年1月 (240)

SVHC候选清单的声明更新至: 2024年1月 (240)

不含REACH SVHC

卤素含量

不含 BFR/CFR/PVC - 但其他来源中的 Br或 Cl > 900 ppm。

焊接工艺能力

不适合采用焊接工艺

产品合规免责声明

此信息基于对供应商的合理调查以及TE对供应商提供的信息的现有认知。此信息可能发生变化。经TE确认符合欧盟RoHS的产品编号，产品均质材料中铅、六价铬、汞、PBB、PBDE、DEHP、BBP、DBP和DIBP的最大浓度不超过0.1%，镉的最大浓度不超过0.01%或符合指令2011/65/EU(RoHS2)及其修订指令规定的豁免。根据2011/65/EU指令要求电子电气产品需要进行CE标识。元器件产品通常无需进行CE标识。经TE确认符合欧盟ELV指令的产品编号，产品均质材料中，铅、六价铬和汞的最大浓度不超过0.1%，镉的最大浓度不超过0.01%（按重量计算），或符合指令2000/53/EC(ELV)附录中规定的豁免。关于欧盟REACH法规，TE目前提供的此产品编号的物品中高度关注物质(SVHC)的信息是基于欧洲化学品管理局(ECHA)最新发布的“物品中物质的要求指南”，链接如下：<https://echa.europa.eu/guidance-documents/guidance-on-reach>

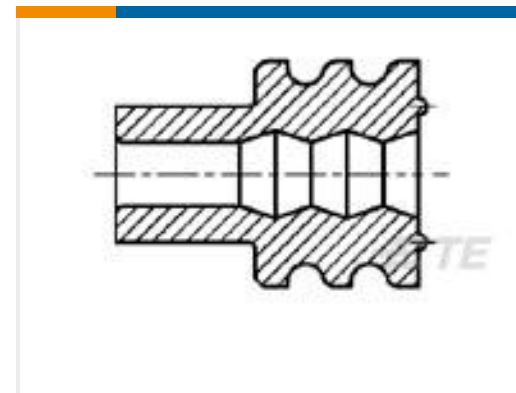
配套部件



TE 产品编号 CAT-T4827-T273
定时器，母端和公端



TE 产品编号 963293-1
SEALING F JPT+2,8



TE 产品编号 963292-1
WIRE SEALING 2,2



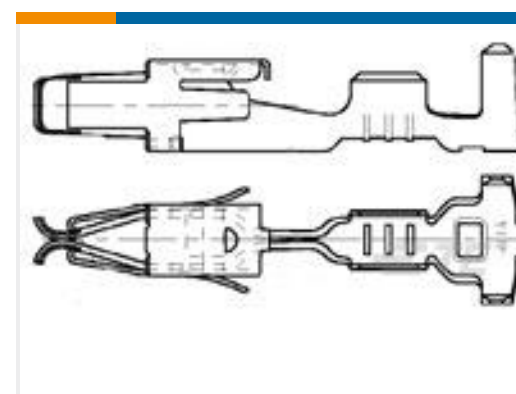
TE 产品编号 828905-1
SINGLE-WIRE-SEAL(5MM HOLE)



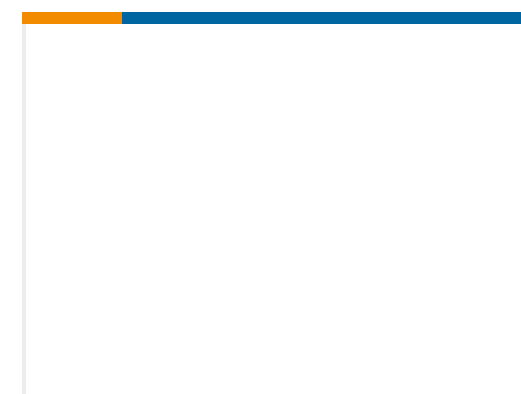
TE 产品编号 185026-1
JPT F REC 2.8 Contact SWS Sn



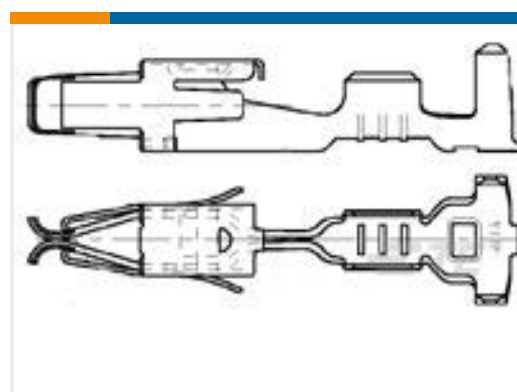
TE 产品编号 963294-1
SINGLE WIRE SEAL INSULATION DI



TE 产品编号 185026-3
JPT F REC 2.8 Contact SWS Sn



TE 产品编号 880604-1
RUBBER SEAL

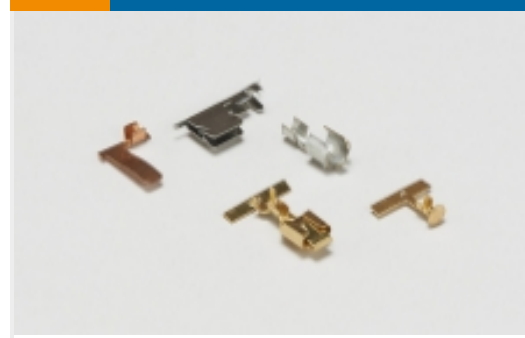


TE 产品编号 6-185026-1
JPT RCPT SEAL ON WIRE



TE 产品编号 828904-3
SINGLE WIRE SEAL FOR J.P.T.CON
(5MM HOLE)

该系列中的其他产品 | Junior Power Timer



专用端子(1)



其他汽车连接器附件(2)



插入和拔出工具(8)



模块元件(4)



汇流条和端子(1)



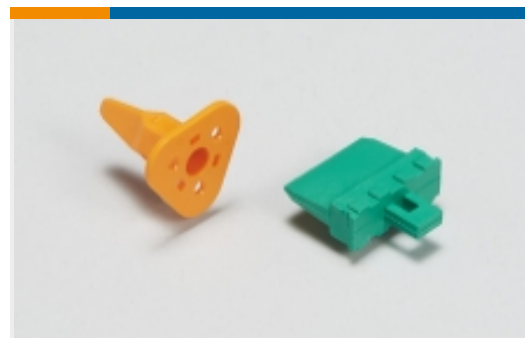
汽车端子(190)



汽车连接器护套(324)



汽车连接器盖帽(9)

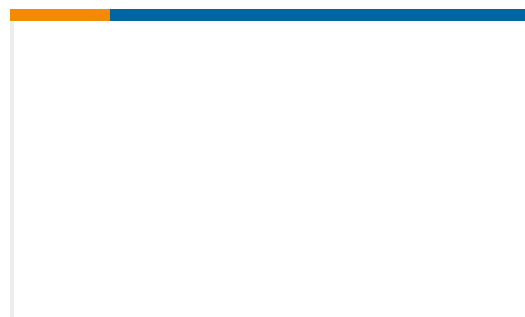


汽车连接器锁和位置保证(8)

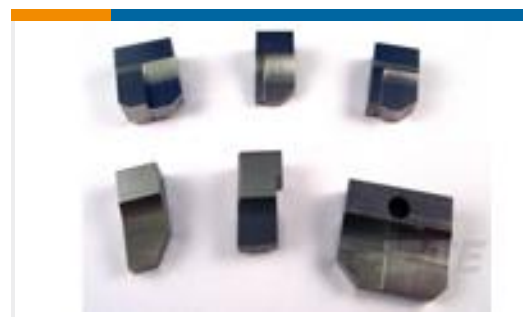


连接器密封件和盲堵(9)

客户还购买了



TE 产品编号6-2208804-4
53POS MIXED MQS REC SEALED
COD 3



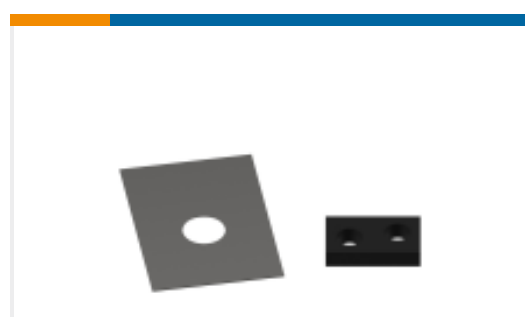
TE 产品编号4-1333206-3
ANVIL, COMBINATION (.100)



TE 产品编号1719671-1
COVER MQS CB 90



TE 产品编号2272223-2
38 WAY ABS CONNECTOR ASSY KEY
LEFT EXIT



TE 产品编号455888-3
SPACER, CRIMPER(015)



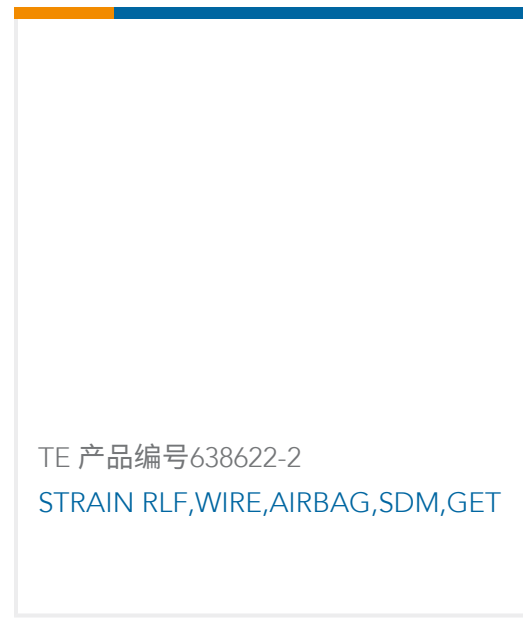
TE 产品编号2119580-1
MECHANICAL FEED ASSEMBLY



TE 产品编号1438521-1
FEMALE ASSEMBLY, 60 WAY, GET,
TCM CONNEC



TE 产品编号2237010-1
ANTENNA CABLE-ACTIVE-FAKRA-
LHD



文档

CAD 文件

下载查看

[ENG_CVM_CVM_444496-1_G.2d_dxf.zip](#)

英文版本

3D PDF

3D

下载查看

[ENG_CVM_CVM_444496-1_G.3d_igs.zip](#)

英文版本

下载查看

[ENG_CVM_CVM_444496-1_G.3d_stp.zip](#)

英文版本

下载CAD文件代表我接受和同意 [使用条款](#)。

数据表/目录页

[Timer Interconnection System](#)

英文版本

使用说明书

[使用说明书 \(非美国\)](#)

英文版本