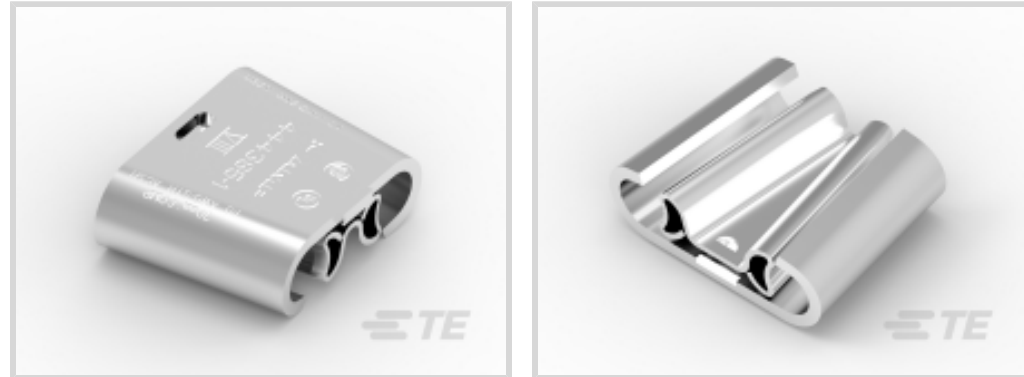




能源和电力产品 > 电源系统连接器 > 楔形连接器



楔形连接器产品供货情况: 美洲

楔形连接器技术: 楔形

楔形连接器电压等级: ≤ 35 kV

## 产品特性

### 产品类型特性

楔形连接器技术	楔形
---------	----

### 结构特性

外观检查	是
------	---

### 电气特征

楔形连接器电压等级	≤ 35 kV
-----------	---------

### 主体特性

导体材料	铝和铜
------	-----

### 使用环境

0 – 100 °F

### 操作/应用

应用类型	开销
------	----

带电安装	是
------	---

不含铅、镉等重金属	是
-----------	---

### 产品供货情况

楔形连接器产品供货情况	美洲
-------------	----

### 其他

绝缘盖	是
-----	---

电棒附件	是
------	---

## 产品合规性

如需合规文档，请访问 [TE 官网产品页面](#)。>

欧盟RoHS指令2011/65/EU	符合
欧盟ELV指令2000/53/EC	符合
中国电器电子产品有害物质限制使用管理办法（China RoHS 2，工业和信息化部携七部委2016年第32号令	没有超出阈值的受限材料
欧盟REACH法规(EC) No. 1907/2006	欧洲化学品管理局最新发布的SVHC候选清单: 2024年1月（240） SVHC候选清单的声明更新至: 2016年6月（169） 不含REACH SVHC
卤素含量	低卤素 - 每种匀质材料的 Br、Cl、F、I < 900 ppm。也不含 BFR/CFR/PVC
焊接工艺能力	不适合采用焊接工艺

### 产品合规免责声明

此信息基于对供应商的合理调查以及TE对供应商提供的信息的现有认知。此信息可能发生变化。经TE确认符合欧盟RoHS的产品编号，产品均质材料中铅、六价铬、汞、PBB、PBDE、DEHP、BBP、DBP和DIBP的最大浓度不超过0.1%，镉的最大浓度不超过0.01%或符合指令2011/65/EU(RoHS2)及其修订指令规定的豁免。根据2011/65/EU指令要求电子电气产品需要进行CE标识。元器件产品通常无需进行CE标识。经TE确认符合欧盟ELV指令的产品编号，产品均质材料中，铅、六价铬和汞的最大浓度不超过0.1%，镉的最大浓度不超过0.01%（按重量计算），或符合指令2000/53/EC(ELV)附录中规定的豁免。关于欧盟REACH法规，TE目前提供的此产品编号的物品中高度关注物质（SVHC）的信息是基于欧洲化学品管理局（ECHA）最新发布的“物品中物质的要求指南”，链接如下：<https://echa.europa.eu/guidance-documents/guidance-on-reach>

## 配套部件

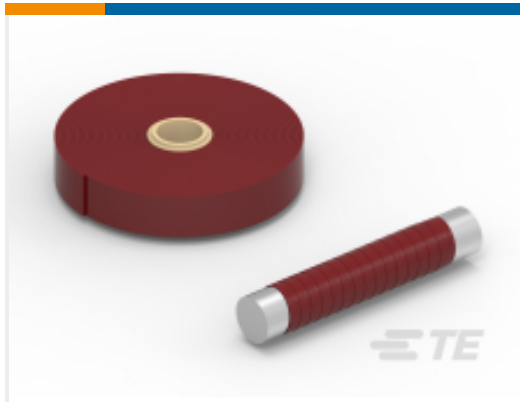


该系列中的其他产品 | [AMPACT UDC](#)



楔形连接器(43)

### 客户还购买了



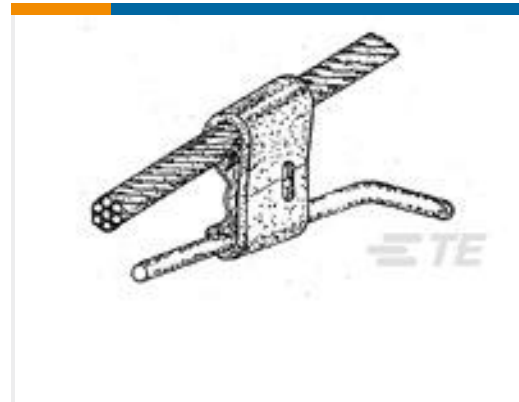
TE 产品编号CM6541-000  
HVBT-4-R-01(B2)



TE 产品编号CR3052-000  
BCAC-IC-8D/18(B6)



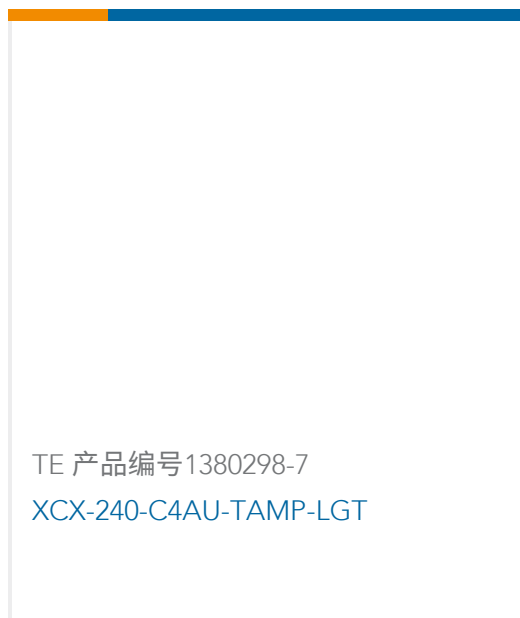
TE 产品编号444031-2  
UDC REINFORCED VI ASS'Y



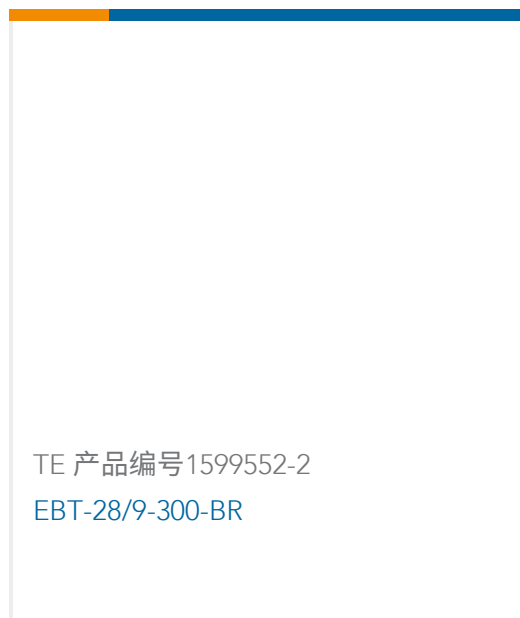
TE 产品编号880560-1  
U.D.CONN. ASS'Y TYP



TE 产品编号1380295-1  
HVS-153-LGT-BR01



TE 产品编号1380298-7  
XCX-240-C4AU-TAMP-LGT



TE 产品编号1599552-2  
EBT-28/9-300-BR

### 文档

#### 产品图纸

UDC REINFORCED TYPE VIII

英文版本

#### 产品规格

产品规格

英文版本

Universal Distribution Connector (UDC)

英文版本

产品规格

英文版本

Universal Distribution Connector , Reinforced

英文版本

#### 使用说明书

使用说明书 (非美国)

英文版本

