

444046-1 ✓ 有效

AMP | Multilock Connector System

TE 内部编号 444046-1

Housing for Female Terminals, Wire-to-Board / Wire-to-Device, 4 Position, .138 in [3.5 mm] Centerline, Sealable, Black, Multilock Connector System

[在 TE 官网查看>](#)



[连接器](#) > [汽车连接器](#) > [汽车连接器护套](#) > [MULTILOCK, 连接器壳体](#)



连接器系统: [线到板, 线到设备](#)

位数: 4

连接器和壳体类型: [母端子护套](#)

中心线 (间距) : 3.5 mm [.138 in]

可密封: [是](#)

[所有 MULTILOCK, 连接器壳体 \(404\)](#)

产品特性

产品类型特性

混合型连接器	否
连接器形状	矩形
连接器系统	线到板, 线到设备
连接器和壳体类型	母端子护套
可密封	是
主要锁定特性	外壳集成

结构特性

位数	4
行数	1

电气特征

工作电压	12 VDC
标称电压架构	12 V

主体特性

出线角度	180°
主要产品颜色	黑色

接触件特性

--	--

端子大小	1.5mm
端子类型	母端
对接公端宽度	1.8 mm[.071 in]

机械附件

端子位置保证	是
应力消除	不带
接合对准类型	极化, 极化
接合对准	带有
连接器安装类型	电缆安装 (自由悬挂)

壳体特性

外壳材料	PA
中心线 (间距)	3.5 mm[.138 in]

尺寸

连接器高度	12.2 mm[.48 in]
产品宽度	30.4 mm[1.197 in]
产品长度	23.8 mm[.937 in]

使用环境

工作温度 (最大值)	70 °C, 75 °C, 80 °C, 85 °C, 90 °C, 100 °C, 105 °C[158 °F][167 °F][176 °F][185 °F][194 °F][212 °F][221 °F]
工作温度范围	-30 – 105 °C[-22 – 221 °F]

操作/应用

电路应用	Signal
------	--------

行业标准

UL 阻燃性等级	UL 94HB
----------	---------

其他

可维修	是
能够保证连接器位置	否

产品合规性

如需合规文档，请访问 [TE 官网产品页面](#)。>

欧盟RoHS指令2011/65/EU	符合
欧盟ELV指令2000/53/EC	符合

中国电器电子产品有害物质限制使用管理办法（China RoHS 2，工业和信息化部携七部委2016年第32号令

没有超出阈值的受限材料

欧盟REACH法规(EC) No. 1907/2006

欧洲化学品管理局最新发布的SVHC候选清单: 2024年1月 (240)

SVHC候选清单的声明更新至: 2024年1月 (240)

不含REACH SVHC

卤素含量

低卤素 - 每种均质材料的 Br、Cl、F、I < 900 ppm。也不含 BFR/CFR/PVC

焊接工艺能力

不适合采用焊接工艺

产品合规免责声明

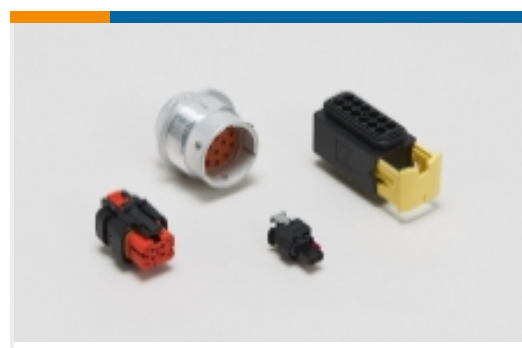
此信息基于对供应商的合理调查以及TE对供应商提供的信息的现有认知。此信息可能发生变化。经TE确认符合欧盟RoHS的产品编号，产品均质材料中铅、六价铬、汞、PBB、PBDE、DEHP、BBP、DBP和DIBP的最大浓度不超过0.1%，镉的最大浓度不超过0.01%或符合指令2011/65/EU(RoHS2)及其修订指令规定的豁免。根据2011/65/EU指令要求电子电气产品需要进行CE标识。元器件产品通常无需进行CE标识。经TE确认符合欧盟ELV指令的产品编号，产品均质材料中，铅、六价铬和汞的最大浓度不超过0.1%，镉的最大浓度不超过0.01%（按重量计算），或符合指令2000/53/EC(ELV)附录中规定的豁免。关于欧盟REACH法规，TE目前提供的此产品编号的物品中高度关注物质（SVHC）的信息是基于欧洲化学品管理局（ECHA）最新发布的“物品中物质的要求指南”，链接如下：<https://echa.europa.eu/guidance-documents/guidance-on-reach>

配套部件



该系列中的其他产品 | Multilock Connector System

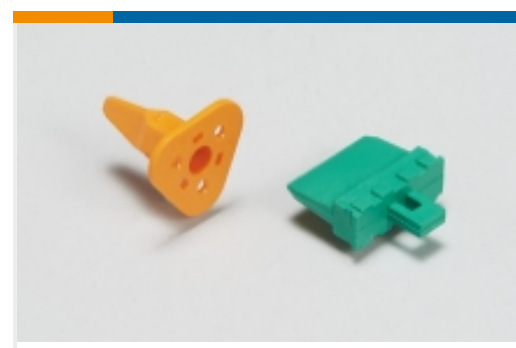




汽车连接器护套(455)



汽车连接器盖帽(10)

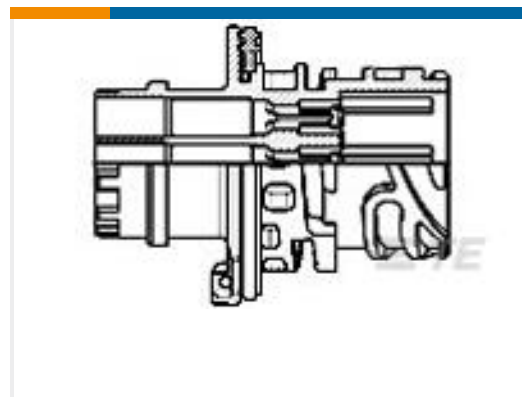
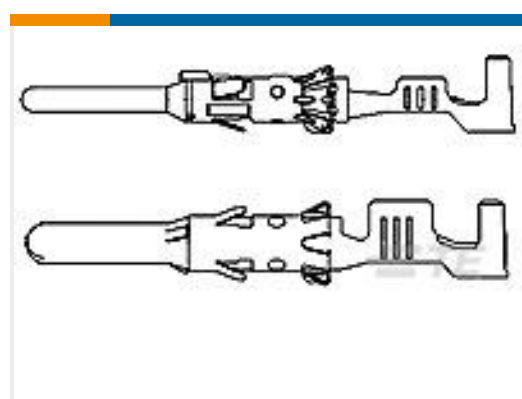
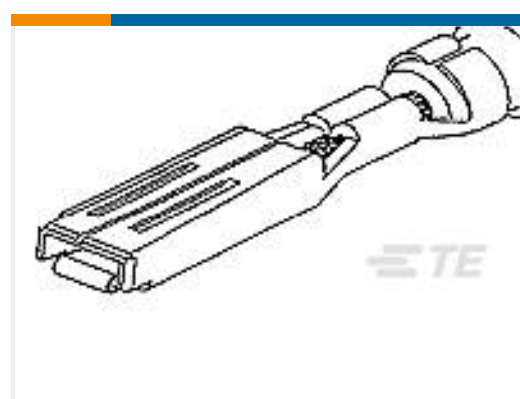
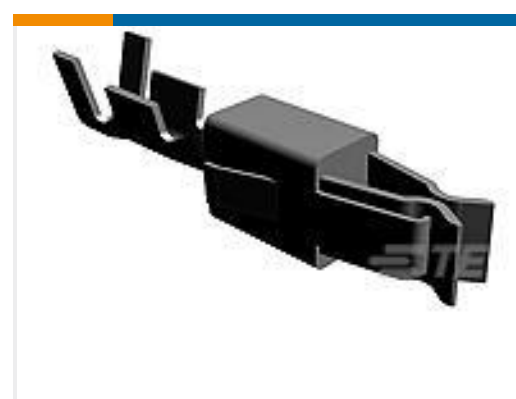


汽车连接器锁和位置保证(3)



连接器密封件和盲堵(2)

客户还购买了

TE 产品编号1-967402-1
2,5MM ST-GEH KPL 4PTE 产品编号965687-1
FIXING RINGTE 产品编号927366-1
8P MIN D-FLACHF GEHTE 产品编号965785-1
ABDECKKAPPE 180GRDTE 产品编号929967-1
STIFTKONTAKT 2,5MMDTE 产品编号282403-1
MINI MIC SRS REC CONTTE 产品编号964284-2
JPT A REC 2.8 Contact SRC SnTE 产品编号828904-1
SINGLE WIRE SEAL FOR J.P.T.CON

文档

产品图纸

HSG ASSY 4POS MULTI

英文版本

CAD 文件

下载查看

[ENG_CVM_CVM_444046-1_K.2d_dxf.zip](#)

英文版本

3D PDF

3D

下载查看

[ENG_CVM_CVM_444046-1_K.3d_igs.zip](#)

英文版本

下载查看

[ENG_CVM_CVM_444046-1_K.3d_stp.zip](#)

英文版本



数据表/目录页

[MULTILOCK Connector System](#)

英文版本

产品规格

[产品规格](#)

英文版本

[AMP Supersealed Connector 3,5 mm Pitch](#)

英文版本