

444043-1 ✓ 有效

AMP | Multilock Connector System

TE 内部编号 444043-1

Housing for Female Terminals, Wire-to-Board / Wire-to-Device, 3 Position, .138 in [3.5 mm] Centerline, Sealable, Black, Multilock Connector System

[在 TE 官网查看>](#)



连接器 > 汽车连接器 > 汽车连接器护套 > MULTILOCK, 连接器壳体



连接器系统: 线到板, 线到设备

位数: 3

连接器和壳体类型: 母端子护套

中心线 (间距) : 3.5 mm [.138 in]

可密封: 是

[所有 MULTILOCK, 连接器壳体 \(404\)](#)

产品特性

产品类型特性

混合型连接器	否
连接器形状	矩形
连接器系统	线到板, 线到设备
连接器和壳体类型	母端子护套
可密封	是
主要锁定特性	外壳集成

结构特性

位数	3
行数	1

电气特征

工作电压	12 VDC
标称电压架构	12 V

主体特性

出线角度	180°
主要产品颜色	黑色

接触件特性

端子大小	1.5mm
端子类型	母端
对接公端宽度	1.8 mm[.071 in]

机械附件

端子位置保证	是
应力消除	不带
接合对准类型	极化, 极化
接合对准	带有
连接器安装类型	电缆安装 (自由悬挂)

壳体特性

外壳材料	PA
中心线 (间距)	3.5 mm[.138 in]

尺寸

连接器高度	12 mm[.472 in]
产品宽度	29.5 mm[1.161 in]
产品长度	20.1 mm[.791 in]

使用环境

工作温度 (最大值)	70 °C, 75 °C, 80 °C, 85 °C, 90 °C, 100 °C, 105 °C[158 °F][167 °F][176 °F][185 °F][194 °F][212 °F][221 °F]
工作温度范围	-30 – 105 °C[-22 – 221 °F]

操作/应用

电路应用	Signal
------	--------

行业标准

UL 阻燃性等级	UL 94HB
----------	---------

包装特性

封装数量	2000
封装方法	Box

其他

可维修	是
能够保证连接器位置	否

产品合规性

如需合规文档，请访问 [TE 官网产品页面](#)。>

欧盟RoHS指令2011/65/EU	符合
欧盟ELV指令2000/53/EC	符合
中国电器电子产品有害物质限制使用管理办法（China RoHS 2，工业和信息化部携七部委2016年第32号令	没有超出阈值的受限材料
欧盟REACH法规(EC) No. 1907/2006	欧洲化学品管理局最新发布的SVHC候选清单: 2024年1月 (240) SVHC候选清单的声明更新至: 2022年6月 (224) 不含REACH SVHC
卤素含量	尚未进行卤素含量审核
焊接工艺能力	不适合采用焊接工艺

产品合规免责声明

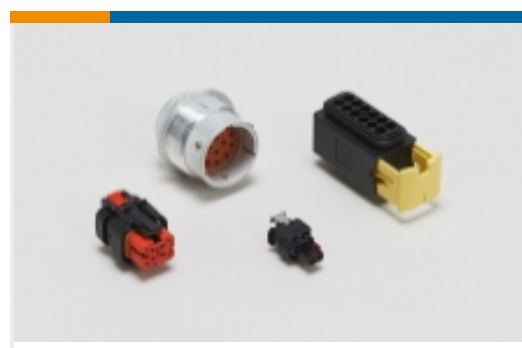
此信息基于对供应商的合理调查以及TE对供应商提供的信息的现有认知。此信息可能发生变化。经TE确认符合欧盟RoHS的产品编号，产品均质材料中铅、六价铬、汞、PBB、PBDE、DEHP、BBP、DBP和DIBP的最大浓度不超过0.1%，镉的最大浓度不超过0.01%或符合指令2011/65/EU(RoHS2)及其修订指令规定的豁免。根据2011/65/EU指令要求电子电气产品需要进行CE标识。元器件产品通常无需进行CE标识。经TE确认符合欧盟ELV指令的产品编号，产品均质材料中，铅、六价铬和汞的最大浓度不超过0.1%，镉的最大浓度不超过0.01%（按重量计算），或符合指令2000/53/EC(ELV)附录中规定的豁免。关于欧盟REACH法规，TE目前提供的此产品编号的物品中高度关注物质(SVHC)的信息是基于欧洲化学品管理局(ECHA)最新发布的“物品中物质的要求指南”，链接如下：<https://echa.europa.eu/guidance-documents/guidance-on-reach>

配套部件



该系列中的其他产品 | Multilock Connector System

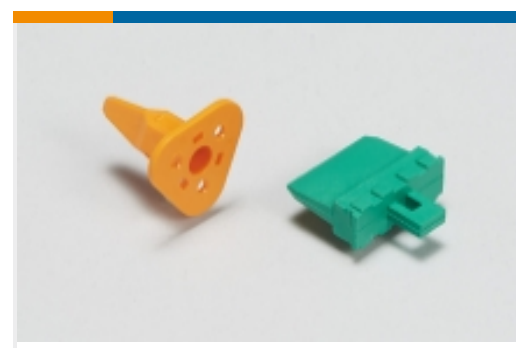




汽车连接器护套(455)



汽车连接器盖帽(10)

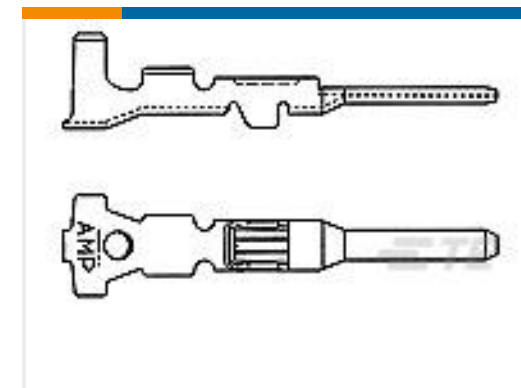
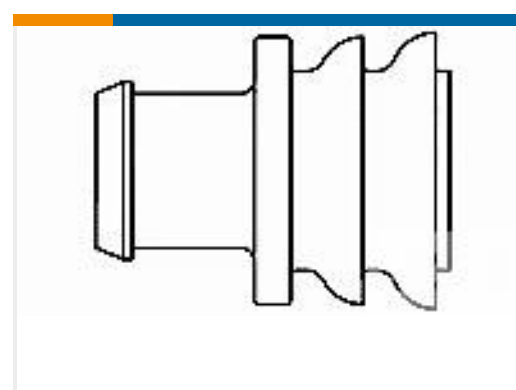


汽车连接器锁和位置保证(3)



连接器密封件和盲堵(2)

客户还购买了

TE 产品编号WP-2P
DEUTSCH DTP WedgelocksTE 产品编号WM-12S
WEDGE LOCK, 12P, PLG, ORG, DTMTE 产品编号W2S
WEDGE LOCK, 2P, PLG, ORG, STD, DTTE 产品编号282109-1
MINI MIC TAB CONTACTTE 产品编号1060-12-0166
PIN, SF, SIZE 12, 12-14, NI/SNTE 产品编号1062-20-0122
SOC, SF, SIZE 20, 16-22, NI/NITE 产品编号281934-2
SINGLE WIRE SEALTE 产品编号963530-1
EINZELLEITERDICHTNGTE 产品编号2310361-1
1062-16-0122

文档

产品图纸

[HSG ASSY 3POS MULTI](#)

英文版本

CAD 文件

[下载查看](#)

[ENG_CVM_444043-1_J.3d_igs.zip](#)

英文版本

[下载查看](#)



[ENG_CVM_444043-1_J.3d_stp.zip](#)

英文版本

下载查看

[ENG_CVM_444043-1_J.2d_dxf.zip](#)

英文版本

3D PDF

英文版本

下载CAD文件代表我接受和同意 [使用条款](#)。

数据表/目录页

[MULTILOCK Connector System](#)

英文版本

产品规格

产品规格

英文版本

[AMP Supersealed Connector 3,5 mm Pitch](#)

英文版本