

444020-1 ✓ 有效

AMP | Junior Timer, Standard Power Timer

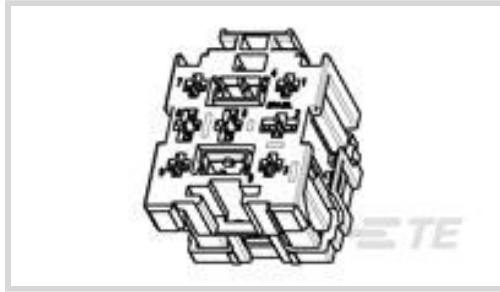
TE 内部编号 444020-1

Housing for Female Terminals, Wire-to-Board / Wire-to-Device, 9 Position, .33 in [8.4 mm] Centerline, Black, Wire & Cable, Hybrid

[在 TE 官网查看>](#)



[连接器](#) > [汽车连接器](#) > [汽车连接器护套](#) > Timer Connector Housing



连接器系统: 线到板, 线到设备

位数: 9

连接器和壳体类型: 母端子护套

中心线 (间距) : 8.4 mm [.33 in]

可密封: 否

[所有 Timer Connector Housing \(519\)](#)

产品特性

产品类型特性

混合型连接器	是
连接器形状	矩形
连接器系统	线到板, 线到设备
连接器和壳体类型	母端子护套
可密封	否
连接器和端子端接到	电线和电缆
主要锁定特性	端子上

结构特性

位数	9
行数	3

电气特征

工作电压	12 VDC
标称电压架构	12 V

主体特性

出线角度	180°
主要产品颜色	黑色

接触件特性

端子大小	2.8mm, 4.8mm
端子类型	母端
对接公端宽度	2.8 mm, 4.8 mm [.11 in] [.189 in]

机械附件

端子位置保证	是
应力消除	不带
接合对准类型	极化, 极化
接合对准	带有
连接器安装类型	电缆安装 (自由悬挂)

壳体特性

外壳材料	PA GF
中心线 (间距)	8.4 mm [.33 in]

尺寸

连接器高度	38.5 mm [1.516 in]
产品宽度	24 mm [.945 in]
产品长度	29.8 mm [1.173 in]
行间距	8.5 mm [.335 in]

行业标准

UL 阻燃性等级	UL 94HB
----------	---------

包装特性

封装方法	Box
------	-----

其他

可维修	是
能够保证连接器位置	否

产品合规性

如需合规文档，请访问 [TE 官网产品页面](#)。>

欧盟RoHS指令2011/65/EU	符合
欧盟ELV指令2000/53/EC	符合
中国电器电子产品有害物质限制使用管理办法 (China RoHS 2, 工业和信息化部携七部委2016年第32号令)	没有超出阈值的受限材料
欧盟REACH法规(EC) No. 1907/2006	欧洲化学品管理局最新发布的SVHC候选清单: 2024年1月 (240)

SVHC候选清单的声明更新至: 2024年1月
(240)

不含REACH SVHC

卤素含量

不含 BFR/CFR/PVC - 但其他来源中的 Br或
Cl > 900 ppm。

焊接工艺能力

不适合采用焊接工艺

产品合规免责声明

此信息基于对供应商的合理调查以及TE对供应商提供的信息的现有认知。此信息可能发生变化。经TE确认符合欧盟RoHS的产品编号，产品均质材料中铅、六价铬、汞、PBB、PBDE、DEHP、BBP、DBP和DIBP的最大浓度不超过0.1%，镉的最大浓度不超过0.01%或符合指令2011/65/EU(RoHS2)及其修订指令规定的豁免。根据2011/65/EU指令要求电子电气产品需要进行CE标识。元器件产品通常无需进行CE标识。经TE确认符合欧盟ELV指令的产品编号，产品均质材料中，铅、六价铬和汞的最大浓度不超过0.1%，镉的最大浓度不超过0.01%（按重量计算），或符合指令2000/53/EC(ELV)附录中规定的豁免。关于欧盟REACH法规，TE目前提供的此产品编号的物品中高度关注物质（SVHC）的信息是基于欧洲化学品管理局（ECHA）最新发布的“物品中物质的要求指南”，链接如下：<https://echa.europa.eu/guidance-documents/guidance-on-reach>

配套部件



该系列中的其他产品 | Junior Timer



该系列中的其他产品 | Standard Power Timer



插入和拔出工具(1)



模块元件(3)

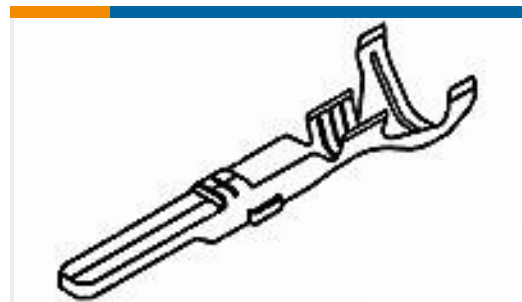
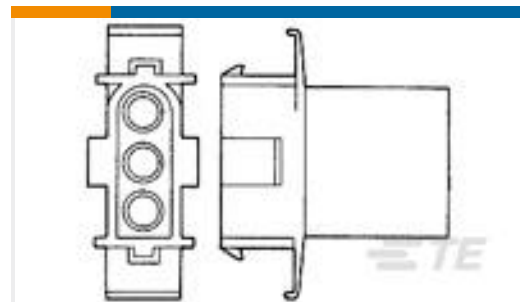
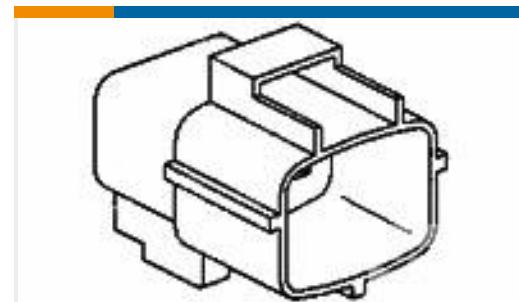
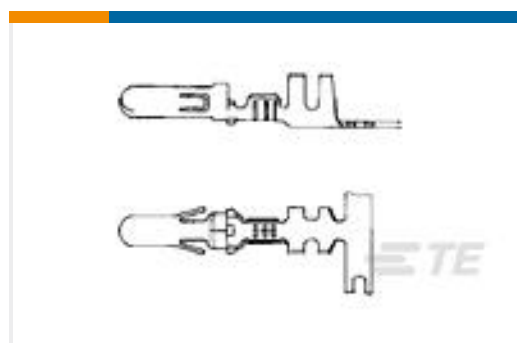
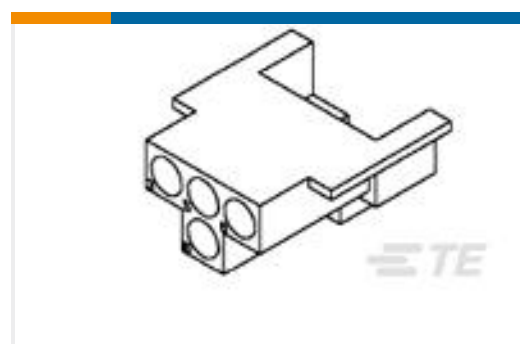


汽车端子(58)



汽车连接器护套(32)

客户还购买了

TE 产品编号881590-1
ECONOSEAL TAB .070TE 产品编号1-350345-0
02P .140 MNL CAP P/M NATTE 产品编号444312-1
HSG 12 POSN, FUSE CONTACTTE 产品编号368301-1
E-S MK-2(+) 15P CAP HSG BLACKTE 产品编号180984-5
FASTON 250 BOOT FLAG NYLON BLKTE 产品编号880687-2
.140 DIA SOCKETTE 产品编号926988-1
MNL STIFT 3,5 MMTE 产品编号626094-2
FF .250 REC 0.5 /1.0 MM2 0.32X19.3
TPBRTE 产品编号880686-2
.140 DIA SOCKETTE 产品编号880125
9 CIR CAP 140DIA PANEL MT NAT

文档

产品图纸

9P HSG ASS'Y JR/STD

英文版本

CAD 文件

下载查看

[ENG_CVM_444020-1_C.3d_igs.zip](#)



英文版本

下载查看

[ENG_CVM_444020-1_C.3d_stp.zip](#)

英文版本

下载查看

[ENG_CVM_444020-1_C.2d_dxf.zip](#)

英文版本

3D PDF

英文版本

下载CAD文件代表我接受和同意[使用条款](#)。

数据表/目录页

[Timer Interconnection System](#)

英文版本