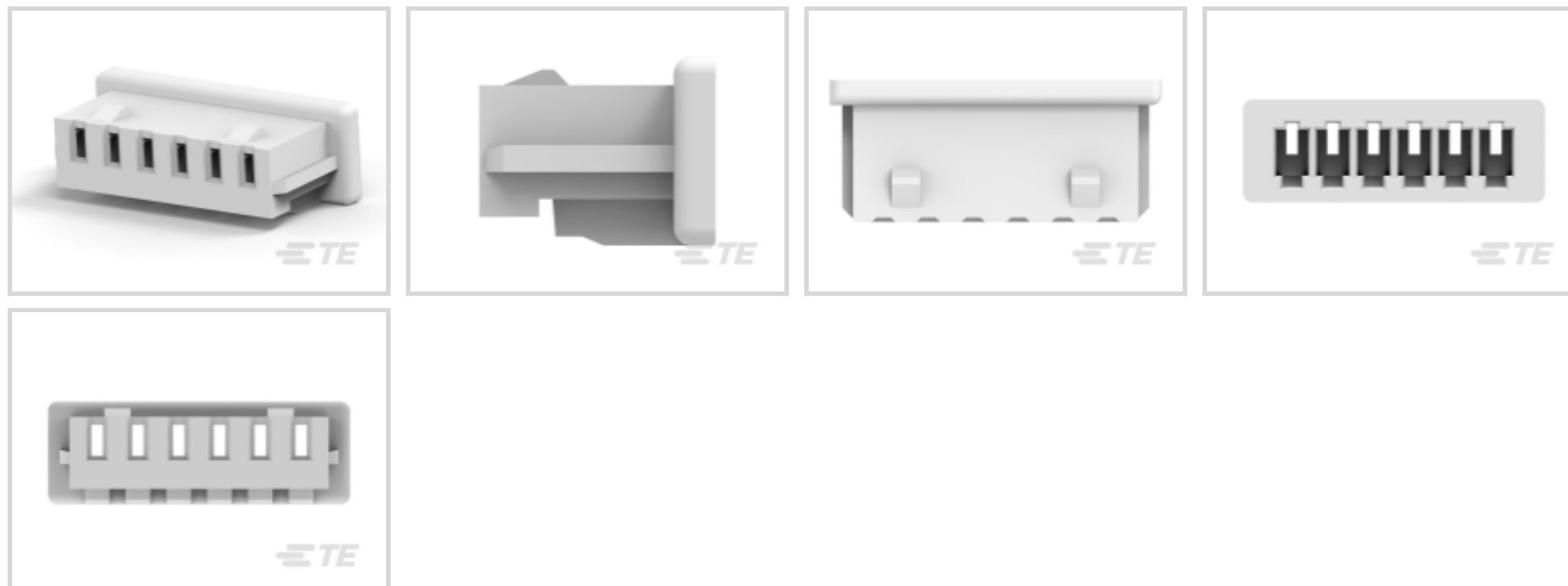




连接器 > PCB 连接器 > 线到板连接器 > 线到板连接器组件和护套



连接器产品类型: 外壳

连接器和壳体类型: 母端, 母端

连接器系统: 线到板

位数: 6

中心线 (间距) : 1.25 mm [ .049 in ]

## 产品特性

### 产品类型特性

连接器产品类型	外壳
连接器和壳体类型	母端, 母端
连接器系统	线到板
可密封	否
连接器和端子端接到	电线和电缆

### 结构特性

位数	6
行数	1

### 电气特征

介质耐压 (最大值)	250 VAC
绝缘电阻	100 MΩ
工作电压	100 VAC

### 主体特性

主要产品颜色	土黄色
--------	-----

### 接触件特性

端子布局	直插式
端子类型	插座
端子基材	铜合金
端子额定电流 (最大值)	1 A

#### 端接特性

线缆端接方法	压接
--------	----

#### 机械附件

应力消除	不带
面板安装特性	不带
PCB 安装固定	不带
接合固定类型	制动器
接合固定	带有
连接器安装类型	电缆安装 (自由悬挂)

#### 壳体特性

壳体入口配置	两端闭合
外壳材料	热塑性
中心线 (间距)	1.25 mm[.049 in]

#### 尺寸

连接器长度	9.25 mm[.364 in]
连接器高度	3.15 mm[.124 in]
连接器宽度	3.95 mm[.156 in]
线径	32 – 28 AWG

#### 使用环境

工作温度范围	-40 – 85 °C[-40 – 185 °F]
--------	---------------------------

#### 操作/应用

电路应用	电源和信号
------	-------

#### 行业标准

灼热丝额定值	标准件 - 非灼热丝
UL 阻燃性等级	UL 94V-0

#### 包装特性

封装数量	1000
------	------

封装方法

袋/箱

## 产品合规性

如需合规文档，请访问 [TE 官网产品页面](#)。>

欧盟RoHS指令2011/65/EU

符合

欧盟ELV指令2000/53/EC

符合

中国电器电子产品有害物质限制使用管理办法（China RoHS 2，工业和信息化部携七部委2016年第32号令

没有超出阈值的受限材料

欧盟REACH法规(EC) No. 1907/2006

欧洲化学品管理局最新发布的SVHC候选清单: 2024年1月 (240)  
SVHC候选清单的声明更新至: 2024年1月 (240)  
不含REACH SVHC

卤素含量

低卤素 - 每种均质材料的 Br、Cl、F、I < 900 ppm。也不含 BFR/CFR/PVC

焊接工艺能力

不适合采用焊接工艺

### 产品合规免责声明

此信息基于对供应商的合理调查以及TE对供应商提供的信息的现有认知。此信息可能发生变化。经TE确认符合欧盟RoHS的产品编号，产品均质材料中铅、六价铬、汞、PBB、PBDE、DEHP、BBP、DBP和DIBP的最大浓度不超过0.1%，镉的最大浓度不超过0.01%或符合指令2011/65/EU(RoHS2)及其修订指令规定的豁免。根据2011/65/EU指令要求电子电气产品需要进行CE标识。元器件产品通常无需进行CE标识。经TE确认符合欧盟ELV指令的产品编号，产品均质材料中，铅、六价铬和汞的最大浓度不超过0.1%，镉的最大浓度不超过0.01%（按重量计算），或符合指令2000/53/EC(ELV)附录中规定的豁免。关于欧盟REACH法规，TE目前提供的此产品编号的物品中高度关注物质（SVHC）的信息是基于欧洲化学品管理局（ECHA）最新发布的“物品中物质的要求指南”，链接如下：<https://echa.europa.eu/guidance-documents/guidance-on-reach>

## 配套部件



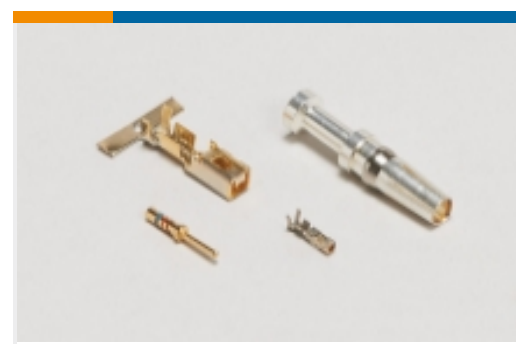
该系列中的其他产品 | [MIS](#)



PCB 板端连接器及母端(23)

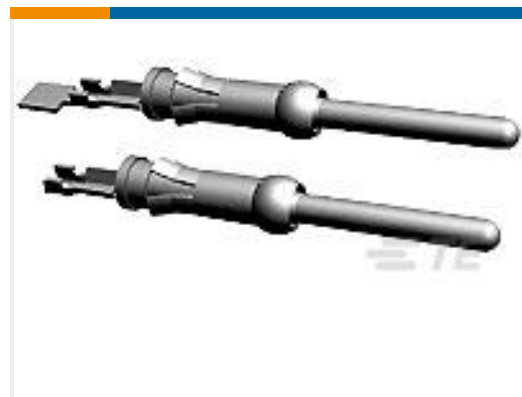
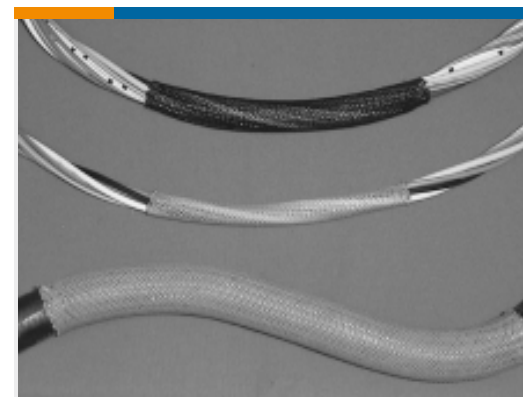
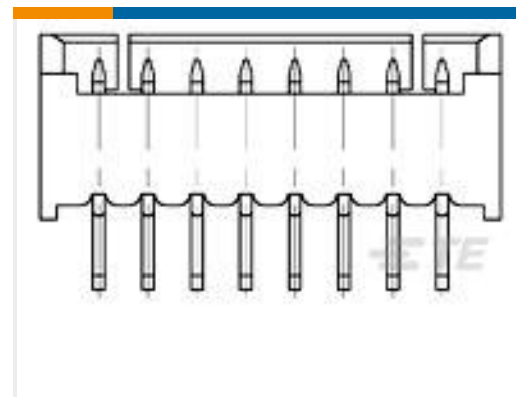
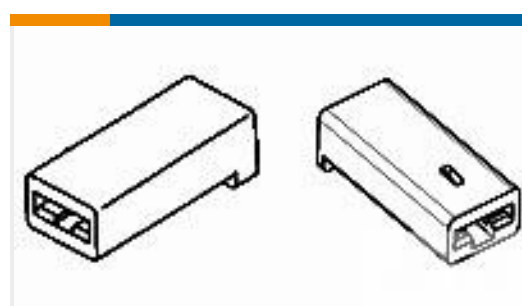


线到板连接器组件和护套(11)



连接器端子(1)

## 客户还购买了

TE 产品编号1-66103-8  
III+ PIN,24-20,TIN,LPTE 产品编号CH02024001  
VERSAFLEX-1/4-0-SPTE 产品编号1734598-6  
1.25 WTB HDR DIP, 6 POSTE 产品编号5353929-1  
Std USB Type A, R/A, SMT, Offset,  
PanelTE 产品编号925324-2  
FF 250 PLUG HSG 1P NYLON CLEARTE 产品编号1734098-4  
Champ050 40p A/P RCPT 25CL PBTE 产品编号ADP-SMAF-NM  
SMA Jack to N Type PlugTE 产品编号440146-3  
1.25mm WTB Socket,Housing,3pTE 产品编号440146-4  
1.25mm WTB Socket,Housing,4pTE 产品编号440146-9  
1.25mm WTB Socket,Housing,9p

## 文档

### 产品图纸

[1.25mm WTB Socket,Housing,6p](#)

英文版本

### CAD 文件

[下载查看](#)

[ENG\\_CVM\\_440146-6\\_B.2d\\_dxf.zip](#)

英文版本

[下载查看](#)



[ENG\\_CVM\\_440146-6\\_B.3d\\_igs.zip](#)

英文版本

**下载查看**

[ENG\\_CVM\\_440146-6\\_B.3d\\_stp.zip](#)

英文版本

**3D PDF**

英文版本

**下载查看**

[ENG\\_CVM\\_CVM\\_440146-6\\_B1.3d\\_igs.zip](#)

英文版本

**下载查看**

[ENG\\_CVM\\_CVM\\_440146-6\\_B1.3d\\_stp.zip](#)

英文版本

**3D PDF**

3D

**下载查看**

[ENG\\_CVM\\_CVM\\_440146-6\\_B1.2d\\_dxf.zip](#)

英文版本

下载CAD文件代表我接受和同意 [使用条款](#)。

---

### 数据表/目录页

[HPI Connectors QRG](#)

英文版本

---

### 产品规格

[应用规格](#)

英文版本

---

### 机构认证

[UL 报告](#)

英文版本