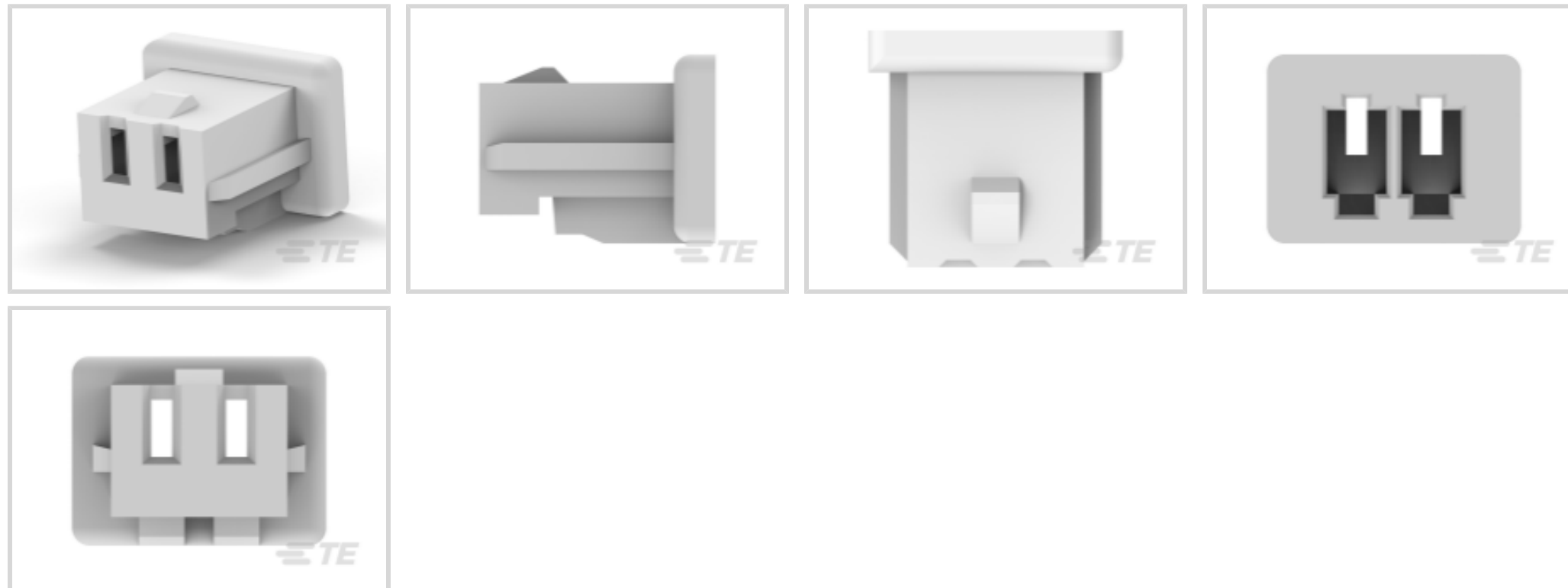




连接器 > PCB 连接器 > 线到板连接器 > 线到板连接器组件和护套



连接器产品类型: 外壳

连接器和壳体类型: 母端, 母端

连接器系统: 线到板

位数: 2

中心线 (间距) : 1.25 mm [.049 in]

产品特性

产品类型特性

连接器产品类型	外壳
连接器和壳体类型	母端, 母端
连接器系统	线到板
可密封	否
连接器和端子端接到	电线和电缆

结构特性

位数	2
行数	1

电气特征

介质耐压 (最大值)	250 VAC
绝缘电阻	100 MΩ
工作电压	100 VAC

主体特性

主要产品颜色	土黄色
--------	-----

接触件特性

端子布局	直插式
端子类型	插座
端子基材	铜合金
端子额定电流 (最大值)	1 A

端接特性

线缆端接方法	压接
--------	----

机械附件

应力消除	不带
面板安装特性	不带
PCB 安装固定	不带
接合固定类型	制动器
接合固定	带有
连接器安装类型	电缆安装 (自由悬挂)

壳体特性

壳体入口配置	两端闭合
外壳材料	热塑性
中心线 (间距)	1.25 mm[.049 in]

尺寸

连接器长度	4.2 mm[.165 in]
连接器高度	3.15 mm[.124 in]
连接器宽度	3.95 mm[.156 in]
线径	32 – 28 AWG

使用环境

工作温度范围	-40 – 85 °C[-40 – 185 °F]
--------	---------------------------

操作/应用

电路应用	电源和信号
------	-------

行业标准

灼热丝额定值	标准件 - 非灼热丝
UL 阻燃性等级	UL 94V-0

包装特性

封装数量	2000
------	------

封装方法

袋/箱

产品合规性

如需合规文档，请访问 [TE 官网产品页面](#)。>

欧盟RoHS指令2011/65/EU

符合

欧盟ELV指令2000/53/EC

符合

中国电器电子产品有害物质限制使用管理办法（China RoHS 2，工业和信息化部携七部委2016年第32号令

没有超出阈值的受限材料

欧盟REACH法规(EC) No. 1907/2006

欧洲化学品管理局最新发布的SVHC候选清单: 2024年1月（240）
SVHC候选清单的声明更新至: 2024年1月（240）
不含REACH SVHC

卤素含量

低卤素 - 每种均质材料的 Br、Cl、F、I < 900 ppm。也不含 BFR/CFR/PVC

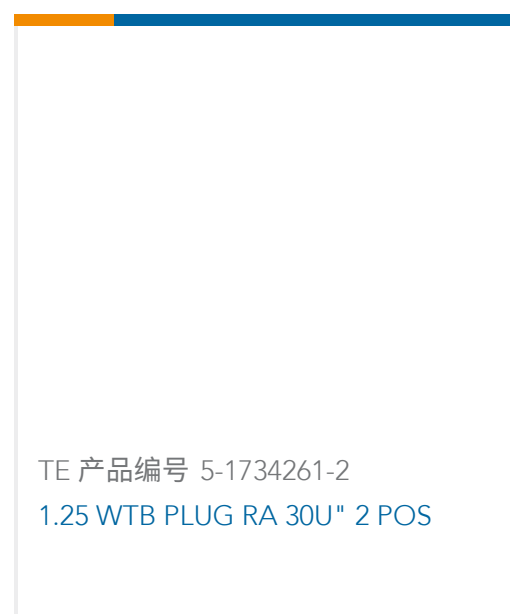
焊接工艺能力

不适合采用焊接工艺

产品合规免责声明

此信息基于对供应商的合理调查以及TE对供应商提供的信息的现有认知。此信息可能发生变化。经TE确认符合欧盟RoHS的产品编号，产品均质材料中铅、六价铬、汞、PBB、PBDE、DEHP、BBP、DBP和DIBP的最大浓度不超过0.1%，镉的最大浓度不超过0.01%或符合指令2011/65/EU(RoHS2)及其修订指令规定的豁免。根据2011/65/EU指令要求电子电气产品需要进行CE标识。元器件产品通常无需进行CE标识。经TE确认符合欧盟ELV指令的产品编号，产品均质材料中，铅、六价铬和汞的最大浓度不超过0.1%，镉的最大浓度不超过0.01%（按重量计算），或符合指令2000/53/EC(ELV)附录中规定的豁免。关于欧盟REACH法规，TE目前提供的此产品编号的物品中高度关注物质（SVHC）的信息是基于欧洲化学品管理局（ECHA）最新发布的“物品中物质的要求指南”，链接如下：<https://echa.europa.eu/guidance-documents/guidance-on-reach>

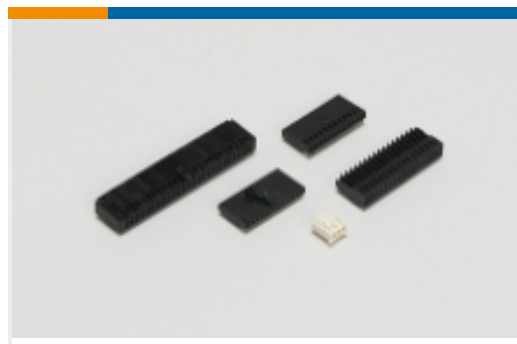
配套部件



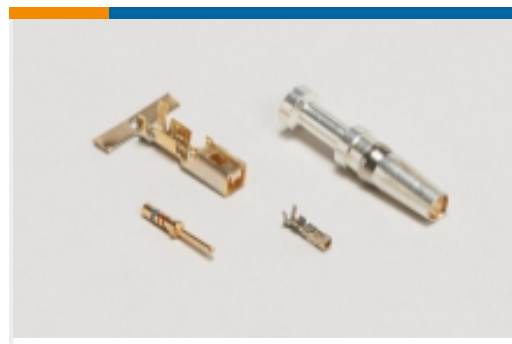
该系列中的其他产品 | [MIS](#)



PCB 板端连接器及母端(23)

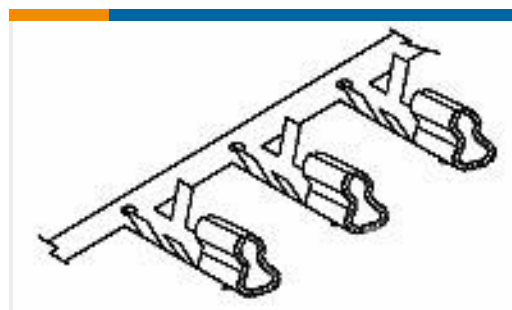
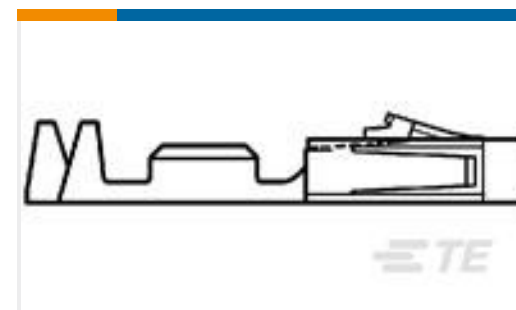


线到板连接器组件和护套(11)



连接器端子(1)

客户还购买了

TE 产品编号6609108-6
PE0S0SZXC M0=C7046TE 产品编号T4112001031-000
M12,FEMALE,RA,A CODE,3P,PG7,
GOLDTE 产品编号166293-1
LP HD20 COSI PIN CONTACT DF; 24-
20 AWGTE 产品编号6-6609107-8
PS0SXDS6B=C1175TE 产品编号1734597-1
1.0 WTB Terminal, ReceptacleTE 产品编号63971-1
250 FASTON TAB TPBRTE 产品编号1775442-1
EMIX CONN., 1.5mm PITCH, TERMITE 产品编号1-104480-6
SHORT POINT RECP CONT LPTE 产品编号440146-5
1.25mm WTB Socket,Housing,5pTE 产品编号D34363-000
22759/32-16-9CS2621

文档

产品图纸

1.25mm WTB Socket,Housing,2p

英文版本

CAD 文件

下载查看

ENG_CVM_440146-2_B.2d_dxf.zip

英文版本

下载查看



[ENG_CVM_440146-2_B.3d_igs.zip](#)

英文版本

下载查看

[ENG_CVM_440146-2_B.3d_stp.zip](#)

英文版本

3D PDF

英文版本

下载查看

[ENG_CVM_CVM_440146-2_B1.3d_igs.zip](#)

英文版本

3D PDF

3D

下载查看

[ENG_CVM_CVM_440146-2_B1.2d_dxf.zip](#)

英文版本

下载查看

[ENG_CVM_CVM_440146-2_B1.3d_stp.zip](#)

英文版本

下载CAD文件代表我接受和同意 [使用条款](#)。

数据表/目录页

[HPI Connectors QRG](#)

英文版本

产品规格

[应用规格](#)

英文版本

机构认证

[UL 报告](#)

英文版本