

## HPI

TE 内部编号 440133-8

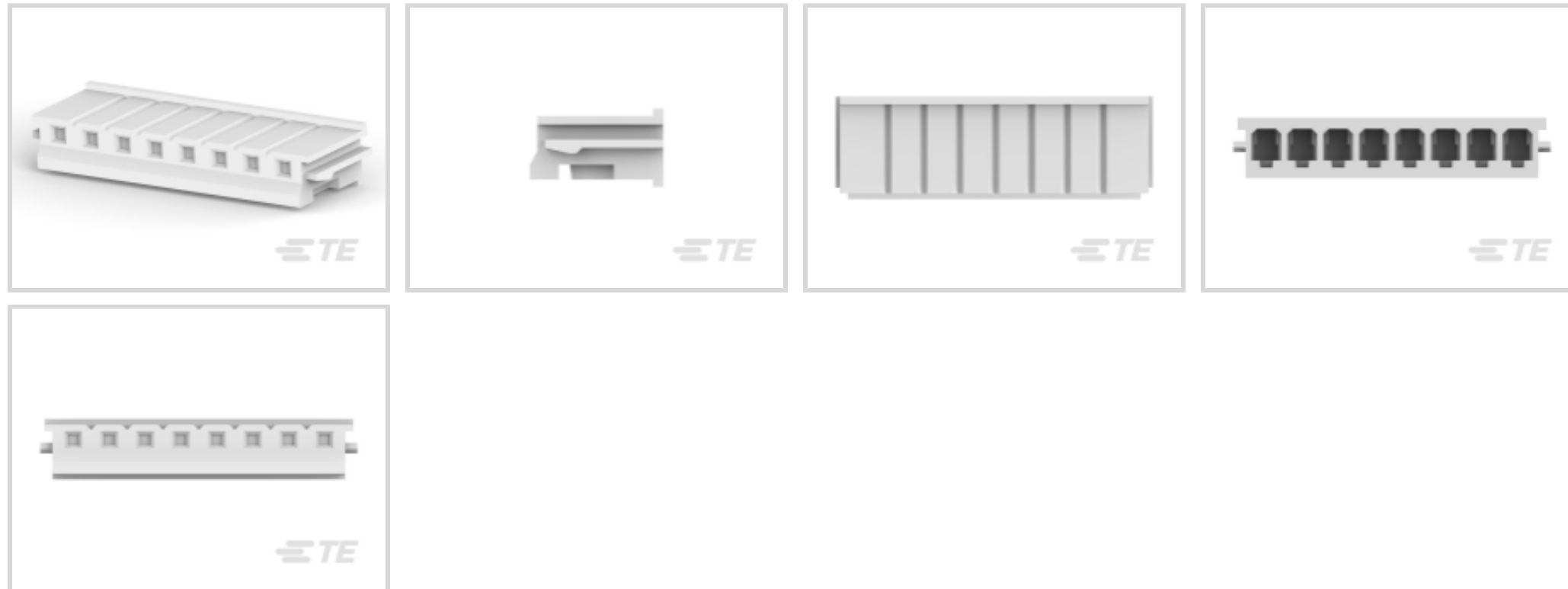
Housing, Receptacle, Wire-to-Wire, 8 Position, .098 in [2.5 mm]

Centerline, Crimp, 1 Row, Natural, Wire &amp; Cable, Power &amp; Signal,

HPI

[在 TE 官网查看>](#)

连接器 &gt; PCB 连接器 &gt; 线对板连接器 &gt; 线到板连接器组件和护套 &gt; AMP HPI 2.5 mm Receptacle Housings



连接器产品类型: 外壳

连接器和壳体类型: 母端, 母端

连接器系统: 线到线

位数: 8

中心线 (间距) : 2.5 mm [.098 in]

[所有 AMP HPI 2.5 mm Receptacle Housings \(28\)](#)

## 产品特性

## 产品类型特性

连接器产品类型	外壳
连接器和壳体类型	母端, 母端
连接器系统	线到线
可密封	否
连接器和端子端接到	电线和电缆

## 结构特性

位数	8
行数	1

## 电气特征

介质耐压 (最大值)	1000 VAC
绝缘电阻	1000 MΩ
工作电压	250 VAC

### 主体特性

主要产品颜色	土黄色
--------	-----

### 接触件特性

端子布局	直插式
端子类型	插座
端子基材	磷青铜
端子额定电流 (最大值)	3 A

### 端接特性

线缆端接方法	压接
--------	----

### 机械附件

应力消除	不带
面板安装特性	不带
接合固定	不带
连接器安装类型	电缆安装 (自由悬挂)

### 壳体特性

壳体入口配置	两端闭合
外壳材料	尼龙 66, 尼龙 66
中心线 (间距)	2.5 mm [.098 in]

### 尺寸

连接器长度	22.1 mm [.87 in]
连接器高度	4.2 mm [.165 in]
连接器宽度	7.15 mm [.281 in]
兼容的绝缘直径范围	1 – 1.9 mm [.039 – .075 in]
线径	26 AWG

### 使用环境

工作温度范围	-25 – 105 °C [-13 – 221 °F]
--------	-----------------------------

### 操作/应用

电路应用	电源和信号
------	-------

### 行业标准

灼热丝额定值	标准件 - 非灼热丝
UL 阻燃性等级	UL 94V-0

## 包装特性

封装数量	1000
封装方法	袋和盒

## 产品合规性

如需合规文档，请访问 [TE 官网产品页面](#)。>

欧盟RoHS指令2011/65/EU	符合
欧盟ELV指令2000/53/EC	符合
中国电器电子产品有害物质限制使用管理办法（China RoHS 2，工业和信息化部携七部委2016年第32号令	没有超出阈值的受限材料
欧盟REACH法规(EC) No. 1907/2006	欧洲化学品管理局最新发布的SVHC候选清单: 2024年1月（240） SVHC候选清单的声明更新至: 2024年1月（240） 不含REACH SVHC
卤素含量	低卤素 - 每种匀质材料的 Br、Cl、F、I < 900 ppm。也不含 BFR/CFR/PVC
焊接工艺能力	不适合采用焊接工艺

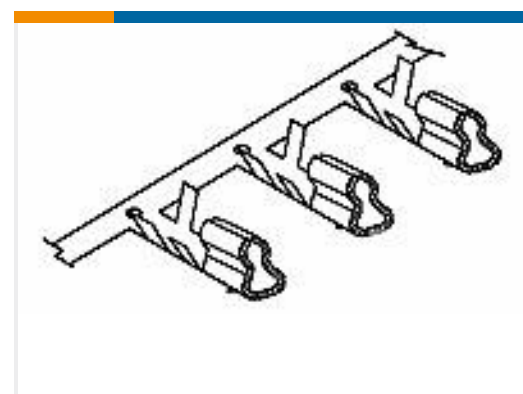
### 产品合规免责声明

此信息基于对供应商的合理调查以及TE对供应商提供的信息的现有认知。此信息可能发生变化。经TE确认符合欧盟RoHS的产品编号，产品均质材料中铅、六价铬、汞、PBB、PBDE、DEHP、BBP、DBP和DIBP的最大浓度不超过0.1%，镉的最大浓度不超过0.01%或符合指令2011/65/EU(RoHS2)及其修订指令规定的豁免。根据2011/65/EU指令要求电子电气产品需要进行CE标识。元器件产品通常无需进行CE标识。经TE确认符合欧盟ELV指令的产品编号，产品均质材料中，铅、六价铬和汞的最大浓度不超过0.1%，镉的最大浓度不超过0.01%（按重量计算），或符合指令2000/53/EC(ELV)附录中规定的豁免。关于欧盟REACH法规，TE目前提供的此产品编号的物品中高度关注物质（SVHC）的信息是基于欧洲化学品管理局（ECHA）最新发布的“物品中物质的要求指南”，链接如下：<https://echa.europa.eu/guidance-documents/guidance-on-reach>

## 配套部件



TE 产品编号 CAT-H857-H34225  
AMP HPI 2.5 mm Headers



TE 产品编号 440134-1  
2.5mm, Crimp Contact

## 该系列中的其他产品 | [HPI](#)



PCB 板端连接器及母端(332)

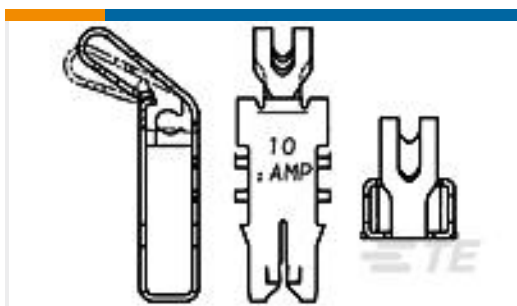
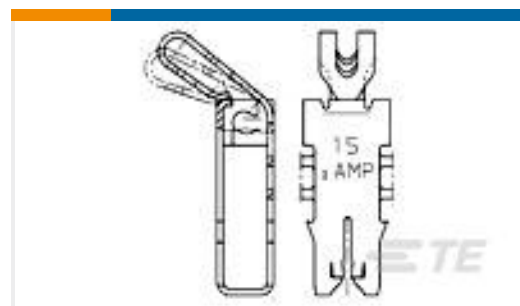


线到板连接器组件和护套(134)



连接器端子(1)

## 客户还购买了

TE 产品编号2-36149-5  
TERMINAL,PIDG R IR 18 6TE 产品编号440133-3  
AMP HPI 2.5 mm Receptacle HousingsTE 产品编号1-1991253-5  
15 WAY LOW COST D SUB BACKSHELTE 产品编号1217516-1  
TAB, 187 FASTON, MAG-MATE SLIMTE 产品编号1534110-1  
MAG-MATE KONT M.FEDTE 产品编号969125-1  
MAG-MATE KONT M.FEDTE 产品编号NB16572001  
RW-175-3/32-X-STK

## 文档

### 产品图纸

2.5MM,HSG,8POS

英文版本

### CAD 文件

3D PDF

3D

下载查看

[ENG\\_CVM\\_CVM\\_440133-8\\_C.2d\\_dxf.zip](#)

英文版本

下载查看

[ENG\\_CVM\\_CVM\\_440133-8\\_C.3d\\_igs.zip](#)

英文版本

下载查看

[ENG\\_CVM\\_CVM\\_440133-8\\_C.3d\\_stp.zip](#)

英文版本



---

**数据表/目录页**

[HPI Connectors QRG](#)

英文版本

---

**产品规格**

[AMP 2.5MM PITCH HPI WIRE TO BOARD SYSTEM.](#)

英文版本

**应用规格**

英文版本

---

**机构认证**

[UL 报告](#)

英文版本