

HPI

TE 内部编号 440129-3

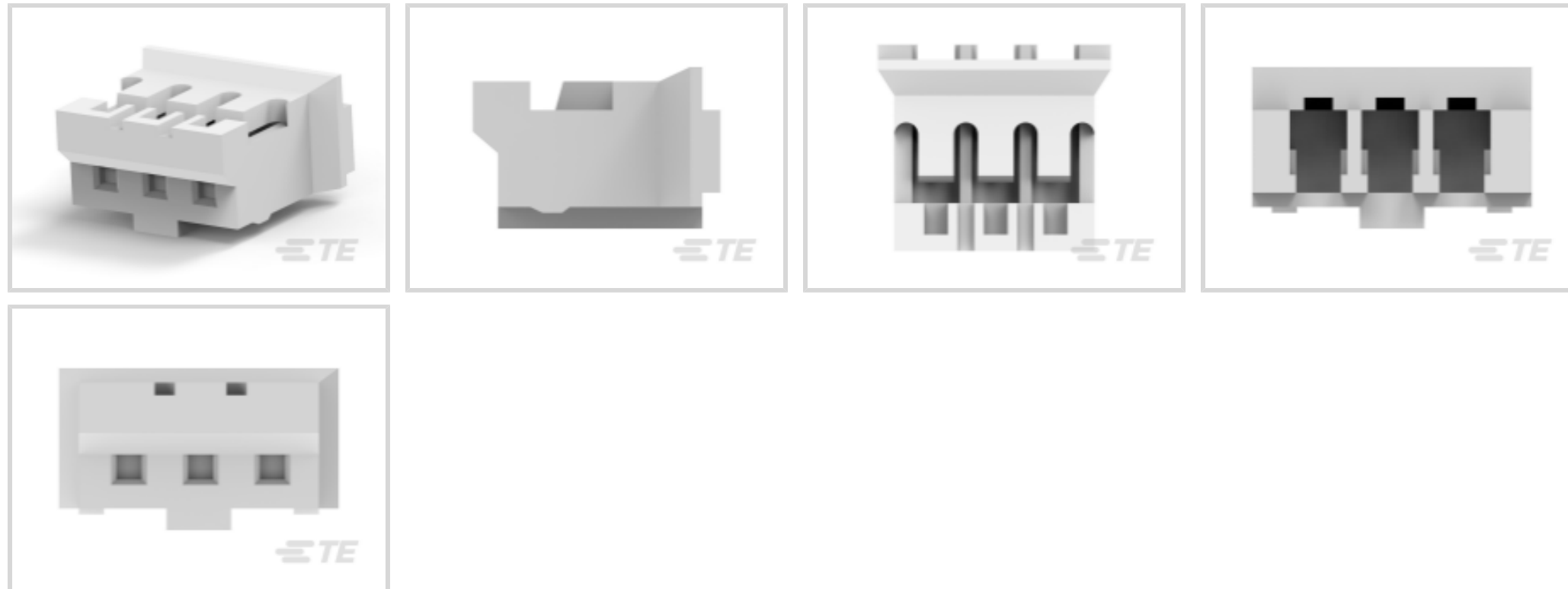
Housing, Receptacle, Wire-to-Board, 3 Position, .079 in [2 mm]

Centerline, Crimp, 1 Row, Natural, Mating Retention, Wire & Cable,

Power & Signal, HPI

[在 TE 官网查看>](#)

连接器 > PCB 连接器 > 线对板连接器 > 线到板连接器组件和护套 > AMP HPI 2.0 mm Receptacle Housings



连接器产品类型: 外壳

连接器和壳体类型: 母端, 母端

连接器系统: 线到板

位数: 3

中心线 (间距) : 2 mm [.079 in]

[所有 AMP HPI 2.0 mm Receptacle Housings \(60\)](#)

产品特性

产品类型特性

连接器产品类型	外壳
连接器和壳体类型	母端, 母端
连接器系统	线到板
可密封	否
连接器和端子端接到	电线和电缆

结构特性

位数	3
行数	1

电气特征

介质耐压 (最大值)	1000 VAC
绝缘电阻	1000 MΩ
工作电压	250 VAC

主体特性

主要产品颜色	土黄色
--------	-----

接触件特性

端子布局	直插式
端子类型	插座
端子基材	铜合金
端子额定电流 (最大值)	3 A

端接特性

线缆端接方法	压接
--------	----

机械附件

应力消除	不带
面板安装特性	不带
PCB 安装固定	不带
接合固定类型	制动器
接合固定	带有
连接器安装类型	电缆安装 (自由悬挂)

壳体特性

壳体入口配置	两端闭合
外壳材料	热塑性
中心线 (间距)	2 mm [.079 in]

尺寸

连接器长度	7.8 mm [.307 in]
连接器高度	4.5 mm [.177 in]
连接器宽度	6.9 mm [.272 in]
兼容的绝缘直径范围	.9 – 1.5 mm [.035 – .059 in]
线径	.05 – .22 mm ²

使用环境

工作温度范围	-25 – 85 °C [-13 – 185 °F]
--------	----------------------------

操作/应用

电路应用	电源和信号
------	-------

行业标准

灼热丝额定值	标准件 - 非灼热丝
--------	------------

UL 阻燃性等级	UL 94V-0
----------	----------

包装特性

封装数量	1000
封装方法	袋/箱

产品合规性

如需合规文档，请访问 [TE 官网产品页面](#)。>

欧盟RoHS指令2011/65/EU	符合
欧盟ELV指令2000/53/EC	符合
中国电器电子产品有害物质限制使用管理办法（China RoHS 2，工业和信息化部携七部委2016年第32号令	没有超出阈值的受限材料
欧盟REACH法规(EC) No. 1907/2006	欧洲化学品管理局最新发布的SVHC候选清单: 2024年1月（240） SVHC候选清单的声明更新至: 2024年1月（240） 不含REACH SVHC
卤素含量	低卤素 - 每种均质材料的 Br、Cl、F、I < 900 ppm。也不含 BFR/CFR/PVC
焊接工艺能力	不适合采用焊接工艺

产品合规免责声明

此信息基于对供应商的合理调查以及TE对供应商提供的信息的现有认知。此信息可能发生变化。经TE确认符合欧盟RoHS的产品编号，产品均质材料中铅、六价铬、汞、PBB、PBDE、DEHP、BBP、DBP和DIBP的最大浓度不超过0.1%，镉的最大浓度不超过0.01%或符合指令2011/65/EU(RoHS2)及其修订指令规定的豁免。根据2011/65/EU指令要求电子电气产品需要进行CE标识。元器件产品通常无需进行CE标识。经TE确认符合欧盟ELV指令的产品编号，产品均质材料中，铅、六价铬和汞的最大浓度不超过0.1%，镉的最大浓度不超过0.01%（按重量计算），或符合指令2000/53/EC(ELV)附录中规定的豁免。关于欧盟REACH法规，TE目前提供的此产品编号的物品中高度关注物质（SVHC）的信息是基于欧洲化学品管理局（ECHA）最新发布的“物品中物质的要求指南”，链接如下：<https://echa.europa.eu/guidance-documents/guidance-on-reach>

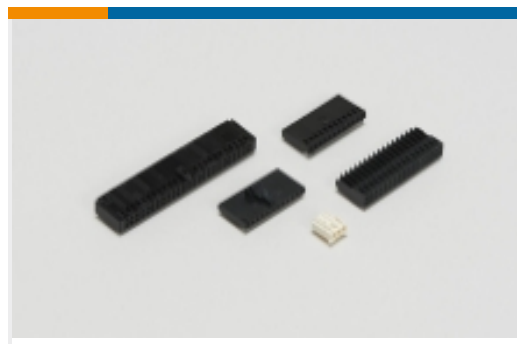
配套部件



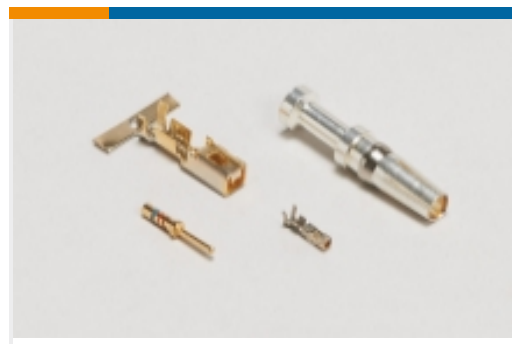
该系列中的其他产品 | [HPI](#)



PCB 板端连接器及母端(332)

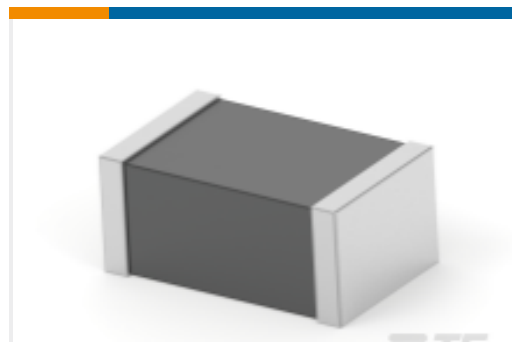
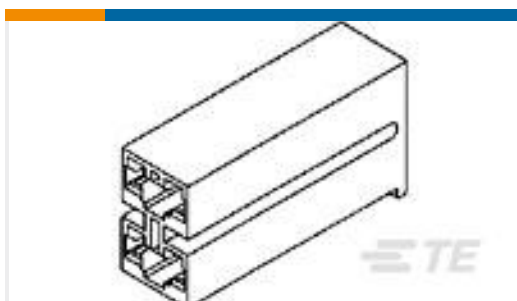


线到板连接器组件和护套(134)



连接器端子(1)

客户还购买了

TE 产品编号440129-6
AMP HPI 2.0 mm Receptacle HousingsTE 产品编号440054-6
AMP HPI 2.0 mm HeadersTE 产品编号1-2176486-6
BMC 0805 470R 25% A Gen CTE 产品编号1-1617036-2
HFW4A1201K00 = 2100 HFW 4A RELTE 产品编号172210-7
POSITIVE LOCK 250 HOUSING
RECEPTACLE

文档

产品图纸

2.0MM,HSG,3POS

英文版本

CAD 文件

下载查看

[ENG_CVM_CVM_440129-3_C2.2d_dxf.zip](#)

英文版本

下载查看

[ENG_CVM_CVM_440129-3_C2.3d_stp.zip](#)

英文版本

3D PDF

3D

下载查看

[ENG_CVM_CVM_440129-3_C2.3d_igs.zip](#)

英文版本



数据表/目录页

[HPI Connectors QRG](#)

英文版本

产品规格

[应用规格](#)

英文版本

机构认证

[UL 报告](#)

英文版本