

5028A1314-0 ✓ 有效

RAYCHEM

TE 内部编号 440107-002

High Speed Digital & Data Cable, Cheminax, 50 Ω, 28 AWG Wire Size, Operating Temperature Range -65 – 125 °C [-85 – 257 °F]

[在 TE 官网查看>](#)



线缆 > 高速数字数据连接器



电缆类型: Cheminax

阻抗: 50 Ω

线径: 28 AWG

工作温度范围: -65 – 125 °C [-85 – 257 °F]

产品特性

产品类型特性

电缆种类	绕组编织
------	------

电气特征

	27.5 pF/ft
--	------------

阻抗	50 Ω
----	------

信号特征

传播速度	74 %
------	------

主体特性

屏蔽类型	单绞
------	----

电缆颜色	黑色
------	----

屏蔽电镀材料	锡
--------	---

屏蔽材料	铜
------	---

绝缘套管材料	Thermorad S
--------	-------------

导体材料	镀银高强度铜
------	--------

尺寸

电缆电介质直径	.91 mm[.036 in]
---------	-----------------

电缆外径	1.8 mm[.071 in]
------	-----------------

导体直径范围	.38 mm[.015 in]
--------	-----------------

线径	28 AWG
----	--------

使用环境

电缆类型	Cheminax
工作温度范围	-65 – 125 °C[-85 – 257 °F]

其他

电介质材料	Rayfoam L
-------	-----------

产品合规性

如需合规文档，请访问 [TE 官网产品页面](#)。>

欧盟RoHS指令2011/65/EU	符合
欧盟ELV指令2000/53/EC	符合
中国电器电子产品有害物质限制使用管理办法（China RoHS 2，工业和信息化部携七部委2016年第32号令	没有超出阈值的受限材料
欧盟REACH法规(EC) No. 1907/2006	欧洲化学品管理局最新发布的SVHC候选清单: 2024年1月（240） SVHC候选清单的声明更新至: 2024年1月（240） 不含REACH SVHC
卤素含量	超出范围 - 不受卤素要求的限制
焊接工艺能力	不适合采用焊接工艺

产品合规免责声明

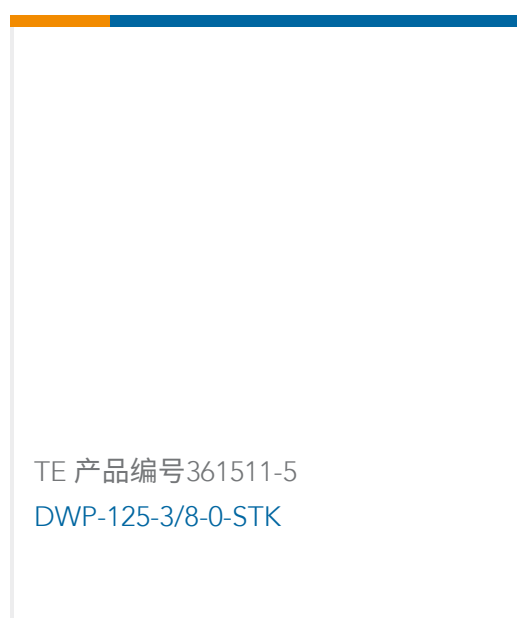
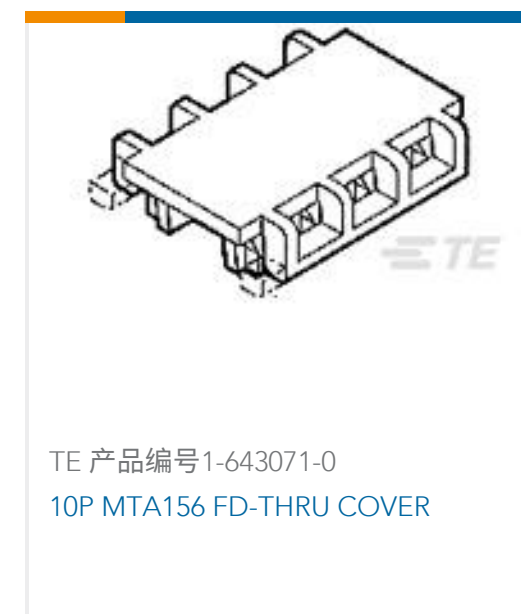
此信息基于对供应商的合理调查以及TE对供应商提供的信息的现有认知。此信息可能发生变化。经TE确认符合欧盟RoHS的产品编号，产品均质材料中铅、六价铬、汞、PBB、PBDE、DEHP、BBP、DBP和DIBP的最大浓度不超过0.1%，镉的最大浓度不超过0.01%或符合指令2011/65/EU(RoHS2)及其修订指令规定的豁免。根据2011/65/EU指令要求电子电气产品需要进行CE标识。元器件产品通常无需进行CE标识。经TE确认符合欧盟ELV指令的产品编号，产品均质材料中，铅、六价铬和汞的最大浓度不超过0.1%，镉的最大浓度不超过0.01%（按重量计算），或符合指令2000/53/EC(ELV)附录中规定的豁免。关于欧盟REACH法规，TE目前提供的此产品编号的物品中高度关注物质（SVHC）的信息是基于欧洲化学品管理局（ECHA）最新发布的“物品中物质的要求指南”，链接如下：<https://echa.europa.eu/guidance-documents/guidance-on-reach>

配套部件



TE 产品编号 900469-000
RBD-50-M-00

客户还购买了



文档

产品图纸

[5028A1314-0](#)

英文版本

数据表/目录页

[1654025_Sec9_CheminaxCables](#)

英文版本

产品规格

[产品规格](#)

英文版本