

440053-9 ✓ 有效

TE 内部编号 440053-9

PCB Mount Header, Right Angle, Wire-to-Board, 9 Position, 2.5 mm  
[.098 in] Centerline, Partially Shrouded, Tin, Through Hole - Solder,  
Signal, Natural

[在 TE 官网查看>](#)



连接器 > PCB 连接器 > PCB 板端连接器及母端 > AMP HPI 2.5 mm Headers



连接器系统: **线到板**

位数: 9

行数: 1

中心线 (间距) : 2.5 mm [.098 in]

PCB 安装方向: **直角**

[所有 AMP HPI 2.5 mm Headers \(78\)](#)

## 产品特性

### 产品类型特性

|             |          |
|-------------|----------|
| 连接器系统       | 线到板      |
| 接头类型        | 部分带罩     |
| 可密封         | 否        |
| 连接器和端子端接到   | 印刷电路板    |
| PCB 连接器组件类型 | PCB 安装接头 |

### 结构特性

|          |    |
|----------|----|
| 位数       | 9  |
| 行数       | 1  |
| PCB 安装方向 | 直角 |

### 电气特征

|      |         |
|------|---------|
| 工作电压 | 250 VAC |
|------|---------|

### 主体特性

|        |     |
|--------|-----|
| 主要产品颜色 | 土黄色 |
|--------|-----|

### 接触件特性

|                |                 |
|----------------|-----------------|
| 端子接触部长度        | 4 mm[.158 in]   |
| 接合方柱尺寸         | .64 mm[.025 in] |
| 端子形状和构造        | 正方形             |
| PCB 端子端接区域电镀材料 | 锡               |
| 端子基材           | 黄铜              |
| 端子接触部电镀材料      | 锡               |
| 端子类型           | 插针              |
| 端子额定电流 (最大值)   | 3 A             |

### 端接特性

|             |                 |
|-------------|-----------------|
| 方形端接柱体和尾部尺寸 | .64 mm[.025 in] |
| 端接柱体和尾部长度的  | 3.4 mm[.134 in] |
| PCB 端接方法    | 通孔 - 焊接         |

### 机械附件

|            |        |
|------------|--------|
| 接合对准类型     | 极化, 极化 |
| 接合固定       | 不带     |
| PCB 安装固定类型 | 扭结齿    |
| 连接器安装类型    | 板安装    |
| 接合对准       | 带有     |
| PCB 安装对准   | 不带     |
| PCB 安装固定   | 带有     |

### 壳体特性

|          |                 |
|----------|-----------------|
| 外壳材料     | 尼龙 66 GF        |
| 中心线 (间距) | 2.5 mm[.098 in] |

### 尺寸

|             |                            |
|-------------|----------------------------|
| 连接器长度       | 25 mm[.984 in]             |
| 连接器高度       | 4.2 mm[.165 in]            |
| 连接器宽度       | 8.2 mm[.323 in]            |
| PCB 厚度 (建议) | 1 – 1.6 mm[.039 – .063 in] |

### 使用环境

|        |                           |
|--------|---------------------------|
| 工作温度范围 | -25 – 85 °C[-13 – 185 °F] |
|--------|---------------------------|

### 操作/应用



|      |        |
|------|--------|
| 电路应用 | Signal |
|------|--------|

### 行业标准

|          |          |
|----------|----------|
| UL 阻燃性等级 | UL 94V-0 |
|----------|----------|

### 包装特性

|      |       |
|------|-------|
| 封装数量 | 14000 |
|------|-------|

|      |     |
|------|-----|
| 封装方法 | Bag |
|------|-----|

### 产品合规性

如需合规文档，请访问 [TE 官网产品页面](#)。>

|                    |    |
|--------------------|----|
| 欧盟RoHS指令2011/65/EU | 符合 |
|--------------------|----|

|                   |    |
|-------------------|----|
| 欧盟ELV指令2000/53/EC | 符合 |
|-------------------|----|

|   |             |
|---|-------------|
| 中国电器电子产品有害物质限制使用管理办法（China RoHS 2，工业和信息化部携七部委2016年第32号令 | 没有超出阈值的受限材料 |
|---|-------------|

|                             |   |
|-----------------------------|---|
| 欧盟REACH法规(EC) No. 1907/2006 | 欧洲化学品管理局最新发布的SVHC候选清单: 2024年1月 (240)<br>SVHC候选清单的声明更新至: 2021年1月 (211)<br>不含REACH SVHC |
|-----------------------------|---|

|      |   |
|------|---|
| 卤素含量 | 低卤素 - 每种匀质材料的 Br、Cl、F、I < 900 ppm。也不含 BFR/CFR/PVC |
|------|---|

|        |          |
|--------|----------|
| 焊接工艺能力 | 不能采用无铅工艺 |
|--------|----------|

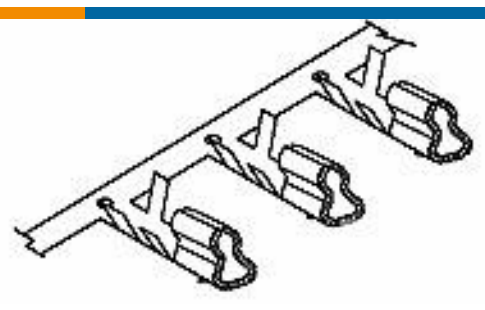
#### 产品合规免责声明

此信息基于对供应商的合理调查以及TE对供应商提供的信息的现有认知。此信息可能发生变化。经TE确认符合欧盟RoHS的产品编号，产品均质材料中铅、六价铬、汞、PBB、PBDE、DEHP、BBP、DBP和DIBP的最大浓度不超过0.1%，镉的最大浓度不超过0.01%或符合指令2011/65/EU(RoHS2)及其修订指令规定的豁免。根据2011/65/EU指令要求电子电气产品需要进行CE标识。元器件产品通常无需进行CE标识。经TE确认符合欧盟ELV指令的产品编号，产品均质材料中，铅、六价铬和汞的最大浓度不超过0.1%，镉的最大浓度不超过0.01%（按重量计算），或符合指令2000/53/EC(ELV)附录中规定的豁免。关于欧盟REACH法规，TE目前提供的此产品编号的物品中高度关注物质(SVHC)的信息是基于欧洲化学品管理局(ECHA)最新发布的“物品中物质的要求指南”，链接如下：<https://echa.europa.eu/guidance-documents/guidance-on-reach>

### 配套部件

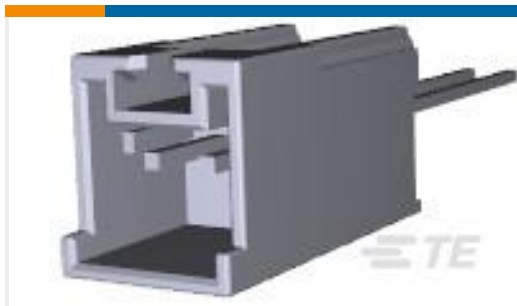


TE 产品编号 440133-9  
2.5MM,HSG,9POS

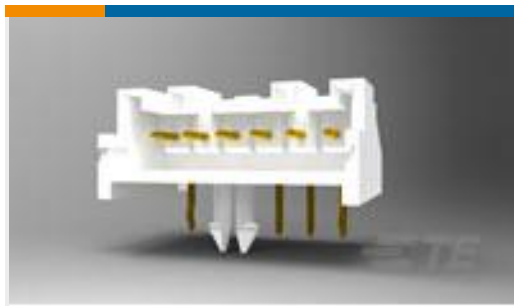


TE 产品编号 440134-1  
2.5mm,Crimp Contact

## 客户还购买了



TE 产品编号917722-6  
2.5 S.D/LOCK HDR ASY 2P BLUE



TE 产品编号1-1744426-1  
Header Housing Assy, EP 2.5 RA, 11 Pos.



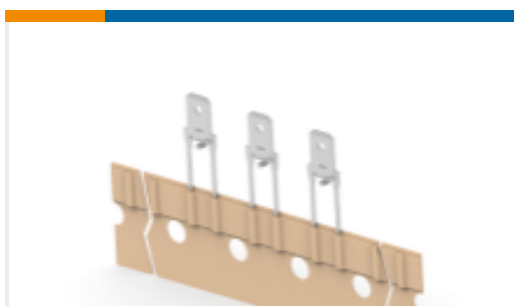
TE 产品编号1-2368182-3  
RA SMC2.5 Potting HDR\_RED\_3P



TE 产品编号2-2232960-4  
4P POTTED RAST 2.5 HEADER



TE 产品编号2365497-2  
EP2.5 single row SMT header,GWT



TE 产品编号2382333-1  
187 ASSY. TAPING AND REEL TAB



TE 产品编号3-2232960-3  
3P POTTED RAST 2.5 HEADER



TE 产品编号6-1376385-1  
B-T-W CONN. 6P HDR ASSEMBL-  
WITHOUT PIN2



TE 产品编号8-2232960-3  
3P POTTED RAST 2.5 HEADER



TE 产品编号2368182-4  
RA SMC2.5 Potting header\_4P

## 文档

### 产品图纸

2.5MM,HDR,9POS,R/A

英文版本

### CAD 文件

3D PDF

3D

### 下载查看

ENG\_CVM\_CVM\_440053-9\_A2.2d\_dxf.zip



英文版本

**下载查看**

[ENG\\_CVM\\_CVM\\_440053-9\\_A2.3d\\_igs.zip](#)

英文版本

**下载查看**

[ENG\\_CVM\\_CVM\\_440053-9\\_A2.3d\\_stp.zip](#)

英文版本

下载CAD文件代表我接受和同意 [使用条款](#)。

---

**数据表/目录页**

[HPI Connectors QRG](#)

英文版本

---

**产品规格**

[AMP 2.5MM PITCH HPI WIRE TO BOARD SYSTEM.](#)

英文版本

**应用规格**

英文版本

---

**机构认证**

[UL 报告](#)

英文版本