

55PC2112-18-9-94 ✓ 有效

TE 内部编号 439578-000

TE 内部产品描述 55PC2112-18-9-94

[在 TE 官网查看>](#)



产品合规性

[如需合规文档，请访问 TE 官网产品页面。>](#)

欧盟RoHS指令2011/65/EU	符合
欧盟ELV指令2000/53/EC	符合
中国电器电子产品有害物质限制使用管理办法（China RoHS 2，工业和信息化部携七部委2016年第32号令	没有超出阈值的受限材料
欧盟REACH法规(EC) No. 1907/2006	欧洲化学品管理局最新发布的SVHC候选清单: 2024年1月（240） SVHC候选清单的声明更新至: 2024年1月（240） 不含REACH SVHC
卤素含量	超出范围 - 不受卤素要求的限制
焊接工艺能力	不适合采用焊接工艺

产品合规免责声明

此信息基于对供应商的合理调查以及TE对供应商提供的信息的现有认知。此信息可能发生变化。经TE确认符合欧盟RoHS的产品编号，产品均质材料中铅、六价铬、汞、PBB、PBDE、DEHP、BBP、DBP和DIBP的最大浓度不超过0.1%，镉的最大浓度不超过0.01%或符合指令2011/65/EU(RoHS2)及其修订指令规定的豁免。根据2011/65/EU指令要求电子电气产品需要进行CE标识。元器件产品通常无需进行CE标识。经TE确认符合欧盟ELV指令的产品编号，产品均质材料中，铅、六价铬和汞的最大浓度不超过0.1%，镉的最大浓度不超过0.01%（按重量计算），或符合指令2000/53/EC(ELV)附录中规定的豁免。关于欧盟REACH法规，TE目前提供的此产品编号的物品中高度关注物质（SVHC）的信息是基于欧洲化学品管理局（ECHA）最新发布的“物品中物质的要求指南”，链接如下：<https://echa.europa.eu/guidance-documents/guidance-on-reach>

配套部件



客户还购买了



TE 产品编号2525596025
RBK-ILS-125-NR1-0-80MM



TE 产品编号2035037-1
WIRE DRESS ASSY, 96P LOW PROFI



TE 产品编号776682-2
Plug Kit, RG-59, Fakra, 180 Deg, Unassem



TE 产品编号9-1452415-7
58 POS MIXED, MCON CONNECTOR



TE 产品编号CD31193001
ACW0219-0.50-73(NS)



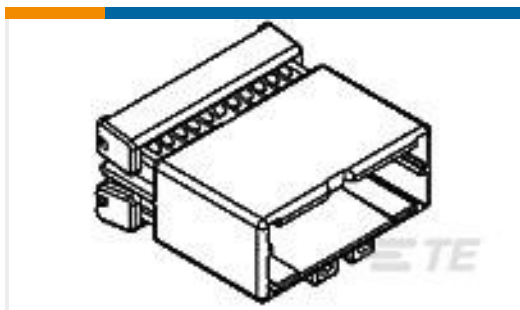
TE 产品编号1256643001
ACW0219-1.50-54(NS)



TE 产品编号CD92863001
ACW0219-0.75-17(NS)



TE 产品编号170033-1
110 FASTON, REC., 16-20 AWG, BR



TE 产品编号1123360-3
.040-3 MLC CAP HSG ASSY 20P



TE 产品编号1563200-2
COVER, 90, 53 WAY PCM CONN

文档

产品图纸

55PC2112-18-9-94

英文版本

产品规格

产品规格

英文版本