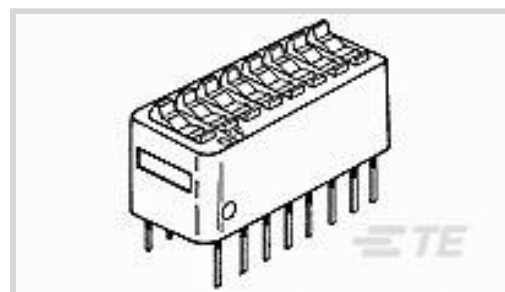




开关 > DIP 和 SIP 开关



开关端子电镀材料: **金**

外壳颜色: **蓝色**

外壳材料: **聚酯 GF**

密封装置: **否**

开关数量: **4**

产品特性

产品类型特性

密封装置	否
DIP 和 SIP 开关类型	DIP
致动器种类	摇臂 (顶致动)

结构特性

位数	4
开关数量	4
配置 (极掷)	单极 - 单掷

电气特征

工作电压	40 VDC
------	--------

主体特性

产品方向	垂直
外壳颜色	蓝色
外壳材料	聚酯 GF

接触件特性

端子间距	30 μ in
端子底板材料	镍
PCB 端子端接区域电镀材料	金
开关端子电镀材料	金
触点额定电流	1 A

端子基材

铜合金

端接特性

端接柱体和尾部长

3.56 mm[.14 in]

PCB 端接方法

通孔 - 焊接

壳体特性

小尺寸

否

中心线 (间距)

2.54 mm[.1 in]

尺寸

产品长度

12.19 mm[.48 in]

产品高度

8.64 mm[.34 in]

使用环境

工组温度范围

-55 – 105 °C

行业标准

UL 阻燃性等级

UL 94V-0

包装特性

封装数量

25

产品合规性

如需合规文档，请访问 [TE 官网产品页面](#)。>

欧盟RoHS指令2011/65/EU

不符合

欧盟ELV指令2000/53/EC

符合且适用豁免

中国电器电子产品有害物质限制使用管理办法 (China RoHS 2, 工业和信息化部携七部委2016年第32号令)

受限材料超出阈值

欧盟REACH法规(EC) No. 1907/2006

欧洲化学品管理局最新发布的SVHC候选清单: 2024年1月 (240)

SVHC候选清单的声明更新至: 2023年6月 (235)

超过限值的SVHC:

Pb (13% in Component Part)

物品安全使用说明:
使用本产品时不要进食、饮水或吸烟。作业后彻底清洗。如果可能, 请回收再利用, 如需废弃处置, 请遵守当地有关法规。

卤素含量

非低卤素 - 包含 Br 或 Cl > 900 ppm。

焊接工艺能力

波峰焊接可达到 265°C

产品合规免责声明

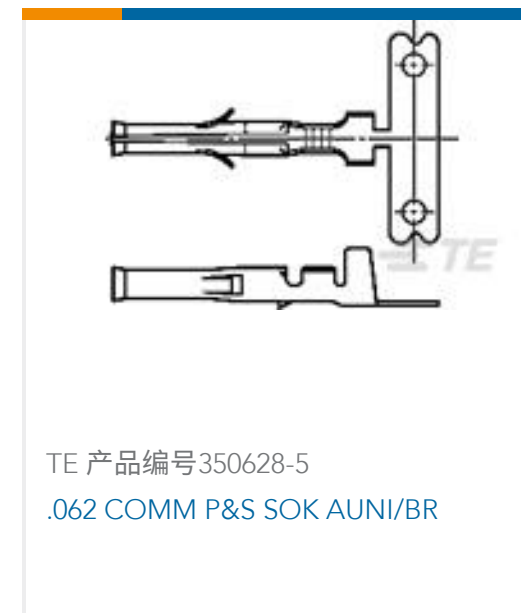
此信息基于对供应商的合理调查以及TE对供应商提供的信息的现有认知。此信息可能发生变化。经TE确认符合欧盟RoHS的产品编号，产品均质材料中铅、六价铬、汞、PBB、PBDE、DEHP、BBP、DBP和DIBP的最大浓度不超过0.1%，镉的最大浓度不超过0.01%或符合指令2011/65/EU(RoHS2)及其修订指令规定的豁免。根据2011/65/EU指令要求电子电气产品需要进行CE标识。元器件产品通常无需进行CE标识。经TE确认符合欧盟ELV指令的产品编号，产品均质材料中，铅、六价铬和汞的最大浓度不超过0.1%，镉的最大浓度不超过0.01%（按重量计算），或符合指令2000/53/EC(ELV)附录中规定的豁免。关于欧盟REACH法规，TE目前提供的此产品编号的物品中高度关注物质(SVHC)的信息是基于欧洲化学品管理局(ECHA)最新发布的“物品中物质的要求指南”，链接如下：<https://echa.europa.eu/guidance-documents/guidance-on-reach>

配套部件



该系列中的其他产品

客户还购买了





文档

CAD 文件

下载查看

[ENG_CVM_435640-2_AM.3d_igs.zip](#)

英文版本

下载查看

[ENG_CVM_435640-2_AM.3d_stp.zip](#)

英文版本

下载查看

[ENG_CVM_435640-2_AM.2d_dxf.zip](#)

英文版本

3D PDF

英文版本

3D PDF

3D

下载查看

[ENG_CVM_CVM_435640-2_CL.2d_dxf.zip](#)

英文版本

下载查看

[ENG_CVM_CVM_435640-2_CL.3d_igs.zip](#)

英文版本

下载查看

[ENG_CVM_CVM_435640-2_CL.3d_stp.zip](#)

英文版本

下载CAD文件代表我接受和同意[使用条款](#)。

产品规格

应用规格

英文版本

使用说明书

使用说明书 (美国)

英文版本