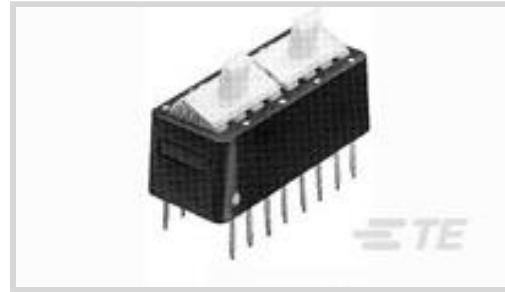




开关 > DIP 和 SIP 开关



开关端子电镀材料: **金**

外壳颜色: **黑色**

外壳材料: **聚酯 GF**

密封装置: **否**

开关数量: **2**

产品特性

产品类型特性

密封装置	否
DIP 和 SIP 开关类型	DIP
致动器种类	控制杆 (顶致动)

结构特性

位数	8
开关数量	2
配置 (极掷)	双极 - 双掷

电气特征

工作电压	50 VDC
------	--------

主体特性

外壳颜色	黑色
外壳材料	聚酯 GF

接触件特性

端子厚度	30 μ m
端子底板材料	镍
PCB 端子端接区域电镀材料	金
开关端子电镀材料	金
触点额定电流	1.5 A
端子基材	铜合金

端接特性

端接柱体和尾部长度的	3.56 mm[.14 in]
PCB 端接方法	通孔 - 焊接

壳体特性

小尺寸	是
中心线 (间距)	2.54 mm[.1 in]

尺寸

产品长度	22.35 mm[.88 in]
产品高度	9.14 mm[.36 in]

使用环境

工组温度范围	-55 – 105 °C
--------	--------------

行业标准

UL 阻燃性等级	UL 94V-0
----------	----------

包装特性

封装数量	14
封装方法	Tube

产品合规性

如需合规文档，请访问 [TE 官网产品页面](#)。>

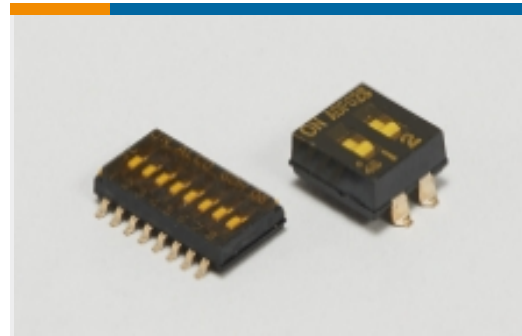
欧盟RoHS指令2011/65/EU	未进行合规性审核
欧盟ELV指令2000/53/EC	未进行合规性审核
中国电器电子产品有害物质限制使用管理办法 (China RoHS 2, 工业和信息化部携七部委2016年第32号令)	受限材料超出阈值
欧盟REACH法规(EC) No. 1907/2006	欧洲化学品管理局最新发布的SVHC候选清单: 2024年1月 (240) SVHC候选清单的声明更新至: 2016年6月 (169) 超过限值的SVHC: Not Yet Reviewed
卤素含量	尚未进行卤素含量审核
焊接工艺能力	波峰焊接可达到 265°C

产品合规免责声明

此信息基于对供应商的合理调查以及TE对供应商提供的信息的现有认知。此信息可能发生变化。经TE确认符合欧盟RoHS的产品编号，产品均质材料中铅、六价铬、汞、PBB、PBDE、DEHP、BBP、DBP和DIBP的最大浓度不超过0.1%，镉的最大浓度不超过0.01%或符合指令2011/65/EU(RoHS2)及其修订指令规定的豁免。根据2011/65/EU指令要求电子电气产品需要进

行 CE 标识。元器件产品通常无需进行 CE 标识。经 TE 确认符合欧盟 ELV 指令的产品编号，产品均质材料中，铅、六价铬和汞的最大浓度不超过 0.1%，镉的最大浓度不超过 0.01%（按重量计算），或符合指令 2000/53/EC (ELV) 附录中规定的豁免。关于欧盟 REACH 法规，TE 目前提供的物品中高度关注物质含量（SVHC）信息是基于欧洲化学品管理局（ECHA）“物品中物质的要求指南”（2011 年 4 月第 2 版），在最终产品中高度关注物质含量按重量计算不超过 0.1%。TE 注意到欧洲法院在 2015 年 9 月 10 日的裁定（也被称为 O5A：Once An Article Always An Article），对于“复杂物品”，高度关注物质含量阈值标准适用于产品本身以及组成产品的单个物品。TE 已经基于新的 ECHA“物品中物质的要求指南”（2017 年 6 月第 4 版）完成对 O5A 规则的评估，并将相应更新 REACH 的声明。

该系列中的其他产品 | Alcoswitch DIP

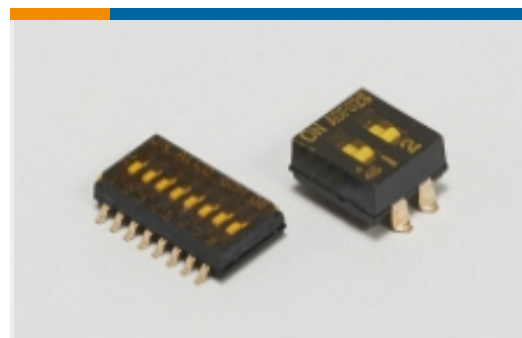


DIP 和 SIP 开关(185)



旋转开关(16)

该系列中的其他产品 | Alcoswitch DIP 7000 & 7100



DIP 和 SIP 开关(3)

客户还购买了



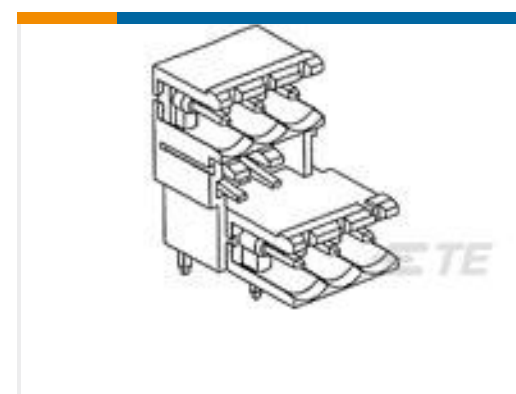
TE 产品编号 YDTS20F11-05HNV001
RECP ASSY



TE 产品编号 3-1532182-0
M83513/03-D14C, MCKS-C2-B-
25P6G9-72.0



TE 产品编号 2057042-3
1x3 QSFP Kit Assy LP&HS, Networking



TE 产品编号 284052-2
TERMI-BLOK HDR 90 5MM P.MULT.M



文档

产品图纸

DIP SW ASSY-BLK MPMT-8POS

英文版本

CAD 文件

3D PDF

3D

下载查看

[ENG_CVM_CVM_435470-9_BL.2d_dxf.zip](#)

英文版本

下载查看

[ENG_CVM_CVM_435470-9_BL.3d_igs.zip](#)

英文版本

下载查看

[ENG_CVM_CVM_435470-9_BL.3d_stp.zip](#)

英文版本

下载CAD文件代表我接受和同意[使用条款](#)。

产品规格

应用规格

英文版本

使用说明书

使用说明书 (美国)

英文版本