

42863-2 ✓ 有效

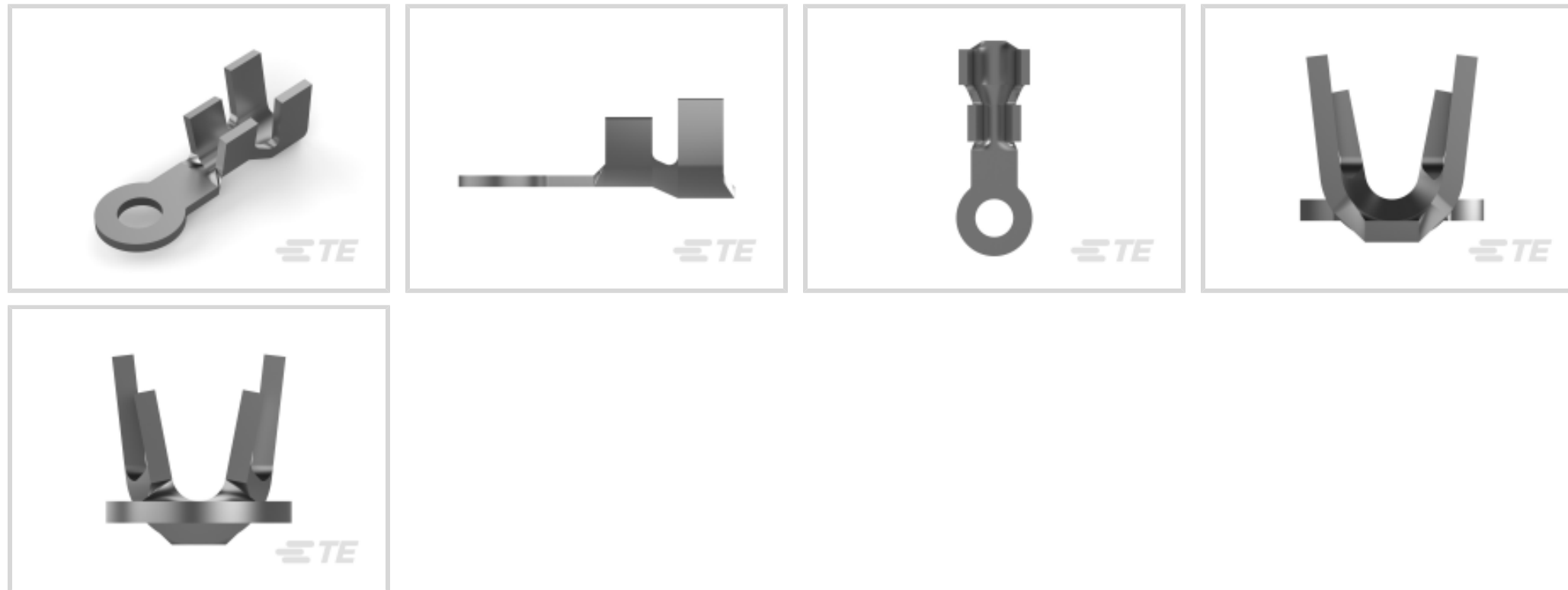
TE 内部编号 42863-2

Closed Ring Tongue Terminal, 12 – 10 AWG, #8 / M4 Stud, 4.34 mm [.17 in] Stud Diameter, Open Barrel, Straight, Tin Plating, Uninsulated

[在 TE 官网查看>](#)



端子和接头 > 环形端子



环形端子产品类型: 闭环舌形端子

线径: 6529 – 10382 CMA

螺钉尺寸: #8, M4

产品特性

产品类型特性

形状描述	圆形/椭圆形
环形端子产品类型	闭环舌形端子
螺钉尺寸	#8, M4
可密封	否
与分离式电线类型兼容	绞线
电线绝缘支持固定类型	绝缘支撑

结构特性

孔数	1
----	---

主体特性

产品重量	1.896 g
------	---------

接触件特性

端子基材	黄铜
压线筒类型	Open
端子方向	直式
端子电镀材料	锡
端子底板材料	无

机械附件

带导线绝缘

带有

尺寸

	.17 in
线径	6529 – 10382 CMA
螺钉直径	4.34 mm [.17 in]
舌厚	1.02 mm [.04 in]
产品长度	23.37 mm [.92 in]
压线筒内径	2.54 mm, 4.82 mm [.1 in] [.19 in]
兼容的绝缘直径 (最大值)	5.33 mm [.21 in]
兼容的绝缘直径范围	4.32 – 5.33 mm [.17 – .21 in]

使用环境

绝缘选项

非绝缘

操作/应用

与电线基础材料兼容

铜

行业标准

符合政府资质的端子

否

包装特性

封装数量

3000

封装方法

带/卷

产品合规性

如需合规文档，请访问 [TE 官网产品页面](#)。>

欧盟RoHS指令2011/65/EU

符合

欧盟ELV指令2000/53/EC

符合

中国电器电子产品有害物质限制使用管理办法 (China RoHS 2, 工业和信息化部携七部委2016年第32号令)

没有超出阈值的受限材料

欧盟REACH法规(EC) No. 1907/2006

欧洲化学品管理局最新发布的SVHC候选清单: 2025年1月 (247)
 SVHC候选清单的声明更新至: 2025年1月 (247)
 不含REACH SVHC

卤素含量

低卤素 - 每种匀质材料的 Br、Cl、F、I < 900 ppm。也不含 BFR/CFR/PVC

焊接工艺能力

不适合采用焊接工艺

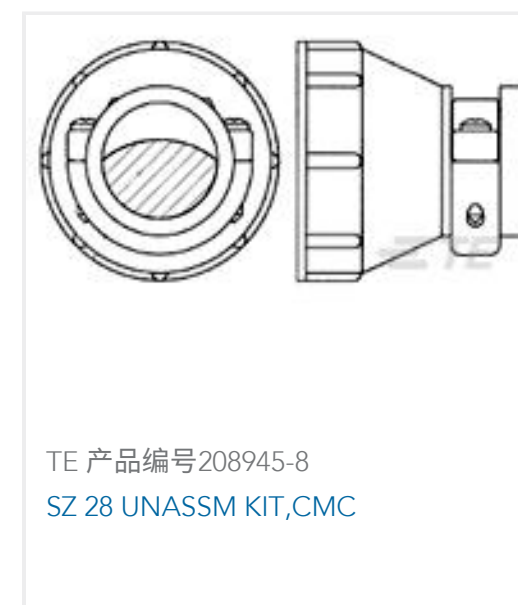
产品合规免责声明

此信息基于对供应商的合理调查以及TE对供应商提供的信息的现有认知。此信息可能发生变化。经TE确认符合欧盟RoHS的产品编号，产品均质材料中铅、六价铬、汞、PBB、PBDE、DEHP、BBP、DBP和DIBP的最大浓度不超过0.1%，镉的最大浓度不超过0.01%或符合指令2011/65/EU(RoHS2)及其修订指令规定的豁免。根据2011/65/EU指令要求电子电气产品需要进行CE标识。元器件产品通常无需进行CE标识。经TE确认符合欧盟ELV指令的产品编号，产品均质材料中，铅、六价铬和汞的最大浓度不超过0.1%，镉的最大浓度不超过0.01%（按重量计算），或符合指令2000/53/EC(ELV)附录中规定的豁免。关于欧盟REACH法规，TE目前提供的此产品编号的物品中高度关注物质(SVHC)的信息是基于欧洲化学品管理局(ECHA)最新发布的“物品中物质的要求指南”，链接如下：<https://echa.europa.eu/guidance-documents/guidance-on-reach>

配套部件



客户还购买了





TE 产品编号208484-1
CMC PLUG ASSEMBLY,SZ 28



TE 产品编号66255-8
MALE CONTACT ASSY. (STRIP)

文档

RING CRIMP 12-10 AWG TPBR

英文版本

3D PDF

3D

下载查看

[ENG_CVM_CVM_42863-2_L_c-42863-2-l.2d_dxf.zip](#)

英文版本

下载查看

[ENG_CVM_CVM_42863-2_L_c-42863-2-l.3d_igs.zip](#)

英文版本

下载查看

[ENG_CVM_CVM_42863-2_L_c-42863-2-l.3d_stp.zip](#)

英文版本

下载CAD文件代表我接受和同意[使用条款](#)。

工程报告

英文版本

机构认证

UL 报告

英文版本