

42743-1 ✓ 有效

FASTON | FASTON 250

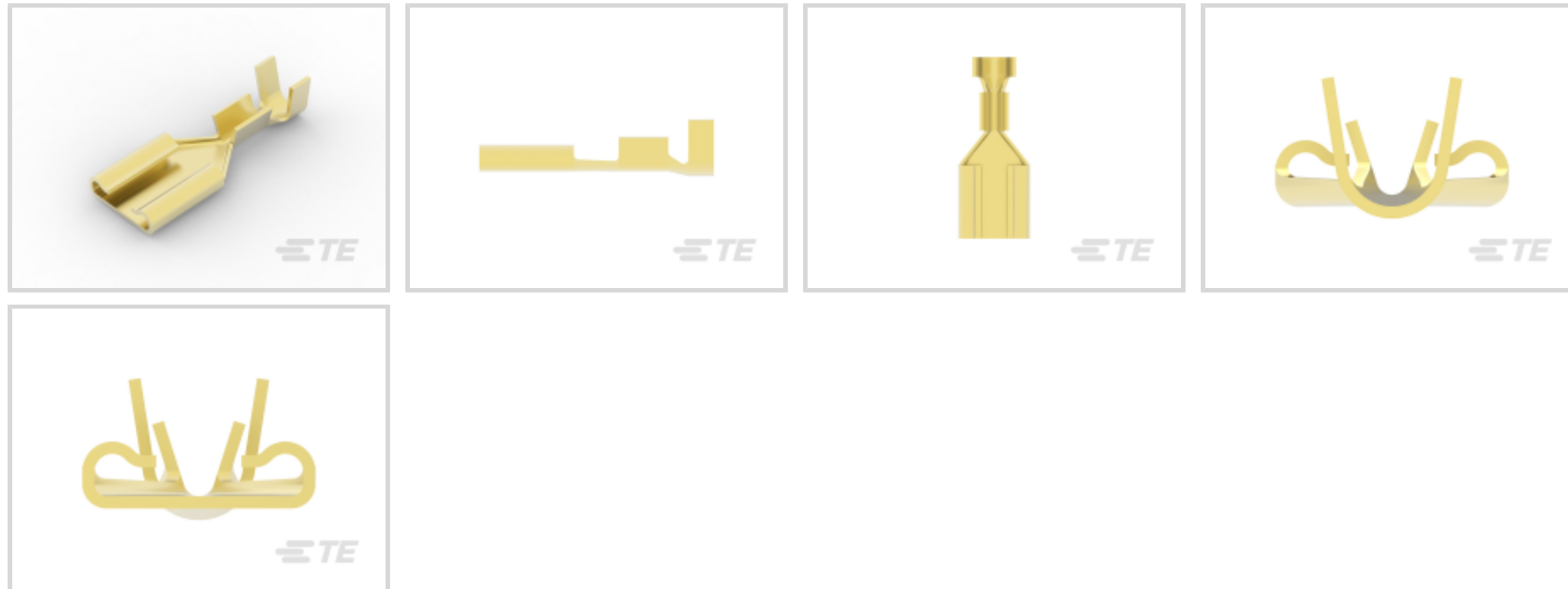
TE 内部编号 42743-1

Quick Disconnects, Receptacle, 22 – 18 AWG Wire Size, .32 – .82 mm² Wire Size, Mating Tab Width 6.35 mm [.25 in], Straight, Brass, FASTON 250

[在 TE 官网查看>](#)



端子和接头 > 快速断开



快速断开端子类型: 母端

线径: .32 – .82 mm²

对接公端宽度: 6.35 mm [.25 in]

对接公端厚度: .81 mm [.032 in]

产品特性

产品类型特性

插入力 低

结构特性

连接容量 单

与线缆类型兼容 分离式导线

接触件特性

快速断开端子类型 母端

对接公端宽度 6.35 mm [.25 in]

对接公端厚度 .81 mm [.032 in]

端子方向 直式

端子基材 黄铜

端子电镀材料 无镀层

压接类型 F 型压接

压线筒类型 Open

端接特性



产品端接到	线缆
-------	----

机械附件

带导线绝缘	带有
接合固定类型	凹点

尺寸

端子材料厚度	.41 mm[.016 in]
产品长度	19.18 mm[.755 in]
兼容的绝缘直径范围	2.29 – 3.3 mm[.09 – .13 in]
线径	.32 – .82 mm ²

使用环境

绝缘选项	非绝缘
工作温度范围	-40 – 110 °C[-40 – 230 °F]

行业标准

与机构/标准产品兼容	CSA, UL
------------	---------

包装特性

封装数量	12000
封装方法	带/卷

产品合规性

如需合规文档，请访问 [TE 官网产品页面](#)。>

欧盟RoHS指令2011/65/EU	符合
欧盟ELV指令2000/53/EC	符合
中国电器电子产品有害物质限制使用管理办法（China RoHS 2，工业和信息化部携七部委2016年第32号令	没有超出阈值的受限材料
欧盟REACH法规(EC) No. 1907/2006	欧洲化学品管理局最新发布的SVHC候选清单: 2024年1月（240） SVHC候选清单的声明更新至: 2024年1月（240） 不含REACH SVHC
卤素含量	低卤素 - 每种匀质材料的 Br、Cl、F、I < 900 ppm。也不含 BFR/CFR/PVC
焊接工艺能力	不适合采用焊接工艺

产品合规免责声明

此信息基于对供应商的合理调查以及TE对供应商提供的信息的现有认知。此信息可能发生变化。经TE确认符合欧盟RoHS的产品编号，产品均质材料中铅、六价铬、汞、PBB、PBDE、DEHP、BBP、DBP和DIBP的最大浓度不超过0.1%，镉的最大浓度不超过0.01%或符合指令2011/65/EU(RoHS2)及其修订指令规定的豁免。根据2011/65/EU指令要求电子电气产品需要进行CE标识。元器件产品通常无需进行CE标识。经TE确认符合欧盟ELV指令的产品编号，产品均质材料中，铅、六价铬和汞的最大浓度不超过0.1%，镉的最大浓度不超过0.01%（按重量计算），或符合指令2000/53/EC(ELV)附录中规定的豁免。关于欧盟REACH法规，TE目前提供的此产品编号的物品中高度关注物质（SVHC）的信息是基于欧洲化学品管理局（ECHA）最新发布的“物品中物质的要求指南”，链接如下：<https://echa.europa.eu/guidance-documents/guidance-on-reach>

配套部件

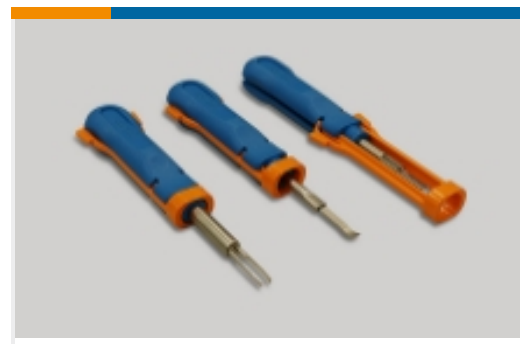


该系列中的其他产品 | FASTON 250





接头(4)

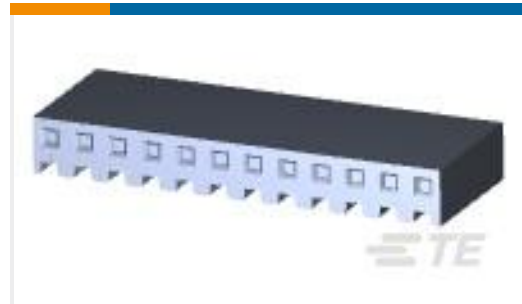
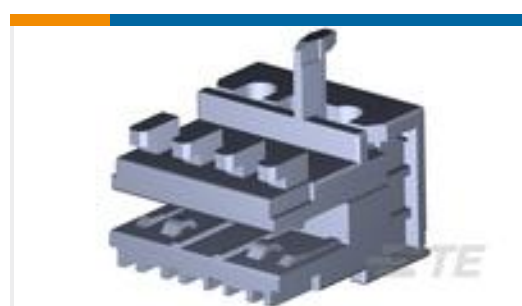
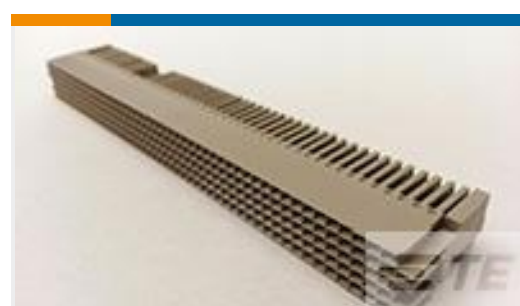


插入和拔出工具(6)



漆包线端子(1)

客户还购买了

TE 产品编号1-640251-2
12P SL156 HSG W/O LCK RAMPTE 产品编号1971777-5
PTL TPA HIGH TEMP 1 x 5 BLACKTE 产品编号521368-2
ULTRA-POD 250 ASSY REC 22-18
AWG TPBRTE 产品编号8-1971773-2
PTL 1X2 PLUG HSG HIGH TEMP KEY
D NATTE 产品编号42037-2
RING TERMINAL 22-18 AWG TPBRTE 产品编号1-1969443-3
EP 2.5 TPA Retainer, 13 PosTE 产品编号63445-4
250 FASTON FLAG REC 18-12 AWG
TPBRTE 产品编号1-61795-0
RING 18-14 105-145 #10 025TPBRTE 产品编号2-1740918-3
AMP DUOPLUG2.5 MKII 3P W. PCB
LOCKTE 产品编号6-1393704-4
V23552A2455E101=SIPAC FL 4SU

文档

产品图纸

[250 FASTON REC 22-18 AWG BR](#)

英文版本

CAD 文件

[下载查看](#)

[ENG_CVM_CVM_42743-1_AY.2d_dxf.zip](#)

英文版本

[3D PDF](#)



3D

下载查看

[ENG_CVM_CVM_42743-1_AY.3d_igs.zip](#)

英文版本

下载查看

[ENG_CVM_CVM_42743-1_AY.3d_stp.zip](#)

英文版本

下载CAD文件代表我接受和同意 [使用条款](#)。

数据表/目录页

[82004 FASTON Terminals \(Insulated and Uninsulated\) Catalog - FASTON Receptacles Section](#)

英文版本

产品规格

应用规格

英文版本

机构认证

CSA 认证

英文版本

CSA 认证

英文版本