

42640-1 ✓ 有效

FASTON | FASTON 250

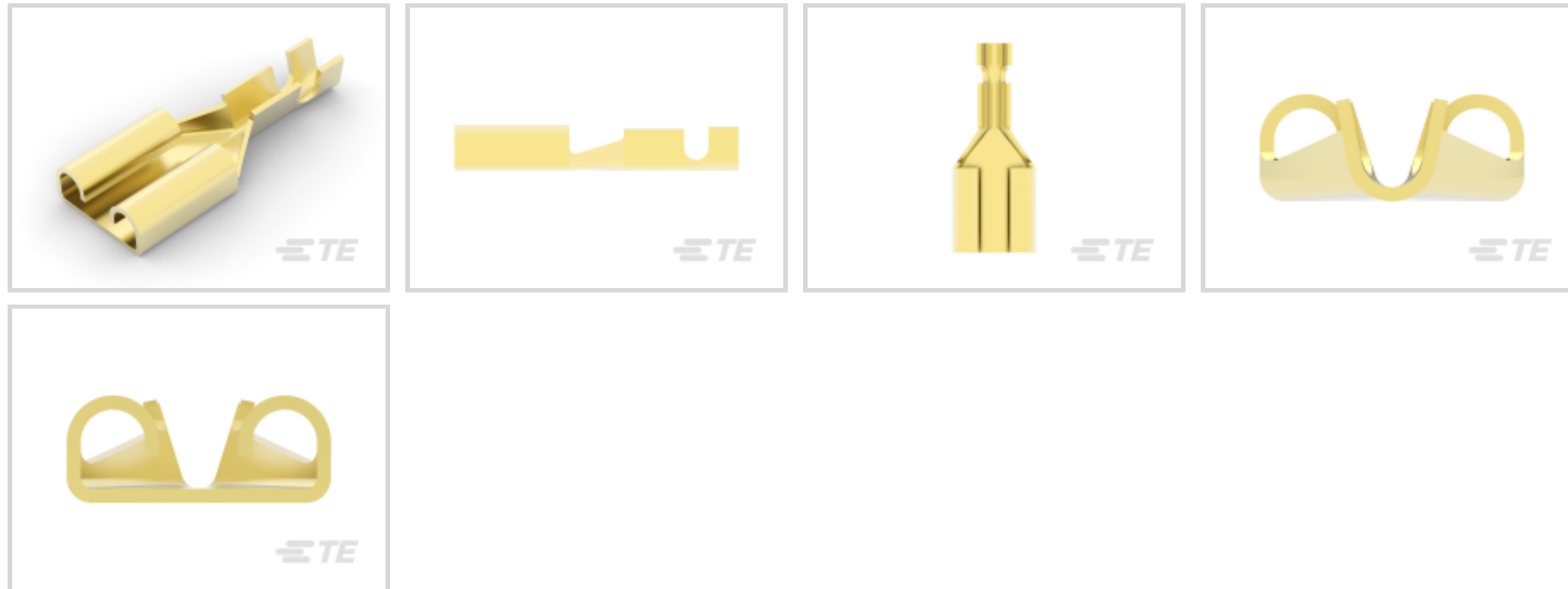
TE 内部编号 42640-1

Quick Disconnects, Receptacle, 22 – 18 AWG Wire Size, .32 – .82 mm<sup>2</sup> Wire Size, Mating Tab Width 6.35 mm [.25 in], Straight, Brass, FASTON 250

[在 TE 官网查看>](#)



端子和接头 > 快速断开



快速断开端子类型: 母端

线径: .32 – .82 mm<sup>2</sup>

对接公端宽度: 6.35 mm [.25 in]

对接公端厚度: .81 mm [.032 in]

## 产品特性

### 产品类型特性

插入力 低

### 结构特性

连接容量 单

与线缆类型兼容 分离式导线

### 接触件特性

快速断开端子类型 母端

对接公端宽度 6.35 mm [.25 in]

对接公端厚度 .81 mm [.032 in]

端子方向 直式

端子基材 黄铜

端子电镀材料 无镀层

压接类型 F 型压接

压线筒类型 Open

### 端接特性



产品端接到	线缆
-------	----

### 机械附件

带导线绝缘	带有
接合固定类型	凹点

### 尺寸

端子材料厚度	.41 mm[.016 in]
产品长度	19.05 mm[.75 in]
兼容的绝缘直径范围	1.52 – 2.54 mm[.06 – .1 in]
线径	.32 – .82 mm <sup>2</sup>

### 使用环境

绝缘选项	非绝缘
工作温度范围	-40 – 110 °C[-40 – 230 °F]

### 行业标准

与机构/标准产品兼容	CSA, UL
------------	---------

### 包装特性

封装数量	12000
封装方法	带/卷

### 其他

线路	最好的
----	-----

## 产品合规性

如需合规文档，请访问 [TE 官网产品页面](#)。>

欧盟RoHS指令2011/65/EU	符合
欧盟ELV指令2000/53/EC	符合
中国电器电子产品有害物质限制使用管理办法（China RoHS 2，工业和信息化部携七部委2016年第32号令	没有超出阈值的受限材料
欧盟REACH法规(EC) No. 1907/2006	欧洲化学品管理局最新发布的SVHC候选清单: 2024年1月（240） SVHC候选清单的声明更新至: 2024年1月（240） 不含REACH SVHC
卤素含量	低卤素 - 每种匀质材料的 Br、Cl、F、I < 900 ppm。也不含 BFR/CFR/PVC
焊接工艺能力	不适合采用焊接工艺

### 产品合规免责声明

此信息基于对供应商的合理调查以及TE对供应商提供的信息的现有认知。此信息可能发生变化。经TE确认符合欧盟RoHS的产品编号，产品均质材料中铅、六价铬、汞、PBB、PBDE、DEHP、BBP、DBP和DIBP的最大浓度不超过0.1%，镉的最大浓度不超过0.01%或符合指令2011/65/EU(RoHS2)及其修订指令规定的豁免。根据2011/65/EU指令要求电子电气产品需要进行CE标识。元器件产品通常无需进行CE标识。经TE确认符合欧盟ELV指令的产品编号，产品均质材料中，铅、六价铬和汞的最大浓度不超过0.1%，镉的最大浓度不超过0.01%（按重量计算），或符合指令2000/53/EC(ELV)附录中规定的豁免。关于欧盟REACH法规，TE目前提供的此产品编号的物品中高度关注物质(SVHC)的信息是基于欧洲化学品管理局(ECHA)最新发布的“物品中物质的要求指南”，链接如下：<https://echa.europa.eu/guidance-documents/guidance-on-reach>

## 配套部件



## 该系列中的其他产品 | FASTON 250





接头(4)



插入和拔出工具(6)

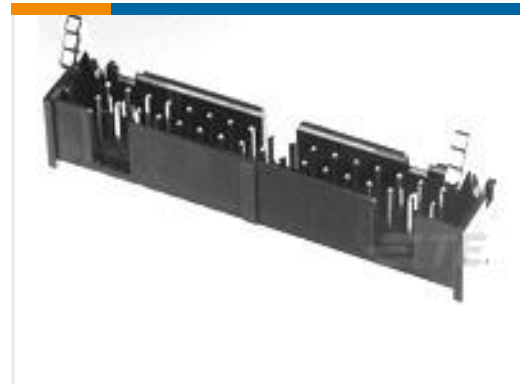


漆包线端子(1)

## 客户还购买了



TE 产品编号354316-E  
DRCBTB 1,27 50 M BTB38 36,2 137 \*  
094 TR



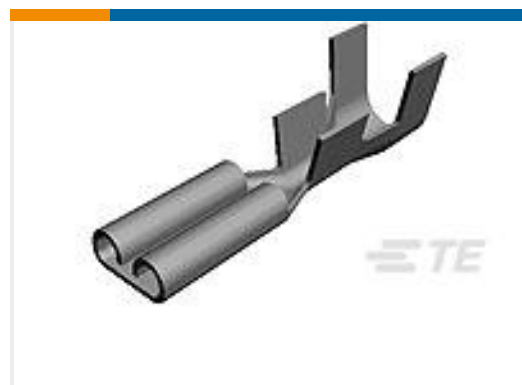
TE 产品编号1761606-3  
IDC LOW PRO HDR 10P VERT LG LAT  
BLK



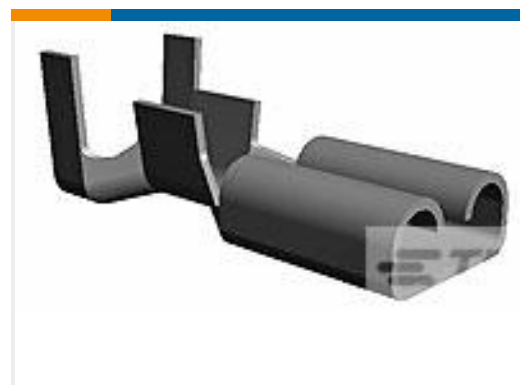
TE 产品编号61368-1  
250 FASTON REC 24-20 AWG TPBR



TE 产品编号350509-1  
RING 22-16 AWG BR



TE 产品编号42640-2  
250 FASTON REC 22-18 AWG TPBR



TE 产品编号170214-2  
187 FASTON,REC.,24-20 AWG,TPBR



TE 产品编号350700-1  
UMNL SPLIT PIN PTPBR



TE 产品编号1776293-3  
TSB23003DS=EUROPA TERM BLK,  
8MM



TE 产品编号1878643-8  
M5031W



TE 产品编号1-1437416-9  
SSB7FP050402=SSB7FP ASSY

## 文档

### 产品图纸

[250 FASTON REC 22-18 AWG BR](#)

英文版本

### CAD 文件

#### 下载查看

[ENG\\_CVM\\_CVM\\_42640-1\\_AV.2d\\_dxf.zip](#)

英文版本

[3D PDF](#)



3D

**下载查看**

[ENG\\_CVM\\_CVM\\_42640-1\\_AV.3d\\_igs.zip](#)

英文版本

**下载查看**

[ENG\\_CVM\\_CVM\\_42640-1\\_AV.3d\\_stp.zip](#)

英文版本

下载CAD文件代表我接受和同意 [使用条款](#)。

**数据表/目录页**

[82004 FASTON Terminals \(Insulated and Uninsulated\) Catalog - FASTON Receptacles Section](#)

英文版本

**产品规格**

**应用规格**

英文版本

**机构认证**

**CSA 认证**

英文版本

**CSA 认证**

英文版本