

227W245-3-01/42-0 ✓ 有效

RAYCHEM

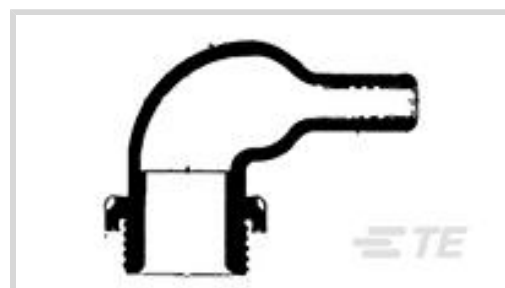
TE 内部编号 422488-000

Heat Shrink Boots, Right Angle, Size 227W, 3, 10, Adhesive Precoat
Adhesive Requirement, -55 – 135 °C [-67 – 275 °F], Occasional Fluid
Exposure, 42

[在 TE 官网查看>](#)



线路保护与管理 > 热缩模件 > 热缩护套



主体方向: 直角

模制部件形状代码: 227W

有嘴: 否

材料代码: 3

材料系统代码: 10

产品特性

结构特性

有嘴	否
粘合要求	粘合剂预涂膜

主体特性

材料代码	3
材料系统代码	10

壳体特性

主体方向	直角
------	----

使用环境

工作温度范围	-55 – 135 °C[-67 – 275 °F]
电阻保护	偶尔暴露在液体中

其他

模制部件形状代码	227W
粘合剂代码	42

产品合规性

[如需合规文档，请访问 TE 官网产品页面。>](#)

欧盟RoHS指令2011/65/EU	符合
欧盟ELV指令2000/53/EC	符合



中国电器电子产品有害物质限制使用管理办法（China RoHS 2，工业和信息化部携七部委2016年第32号令

没有超出阈值的受限材料

欧盟REACH法规(EC) No. 1907/2006

欧洲化学品管理局最新发布的SVHC候选清单: 2024年1月 (240)

SVHC候选清单的声明更新至: 2024年1月 (240)

不含REACH SVHC

卤素含量

非低卤素 - 包含 Br 或 Cl > 900 ppm。

焊接工艺能力

不适合采用焊接工艺

产品合规免责声明

此信息基于对供应商的合理调查以及TE对供应商提供的信息的现有认知。此信息可能发生变化。经TE确认符合欧盟RoHS的产品编号，产品均质材料中铅、六价铬、汞、PBB、PBDE、DEHP、BBP、DBP和DIBP的最大浓度不超过0.1%，镉的最大浓度不超过0.01%或符合指令2011/65/EU(RoHS2)及其修订指令规定的豁免。根据2011/65/EU指令要求电子电气产品需要进行CE标识。元器件产品通常无需进行CE标识。经TE确认符合欧盟ELV指令的产品编号，产品均质材料中，铅、六价铬和汞的最大浓度不超过0.1%，镉的最大浓度不超过0.01%（按重量计算），或符合指令2000/53/EC(ELV)附录中规定的豁免。关于欧盟REACH法规，TE目前提供的此产品编号的物品中高度关注物质（SVHC）的信息是基于欧洲化学品管理局（ECHA）最新发布的“物品中物质的要求指南”，链接如下：<https://echa.europa.eu/guidance-documents/guidance-on-reach>

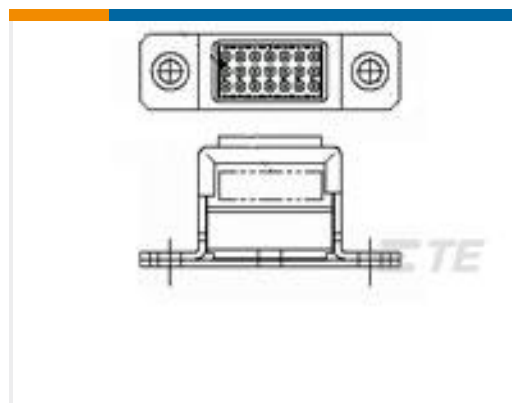
客户还购买了



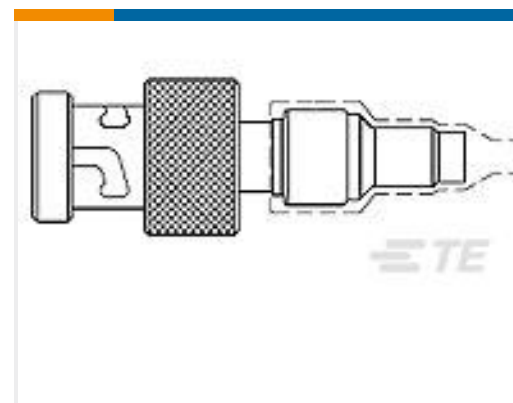
TE 产品编号024953N001
202D263-4-61/42-0-CS5077



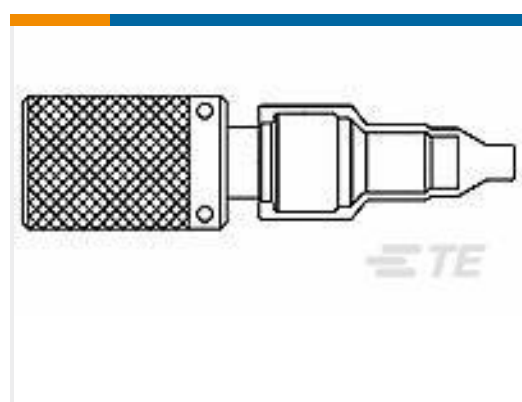
TE 产品编号YDTS20W13-35PAC001
RECP ASSY



TE 产品编号592840-1
TJ F/B 21E34-699



TE 产品编号014939-000
DK-621-0439-4S



TE 产品编号902973-000
DK-621-0411-P



TE 产品编号972203-000
S03-02-R-100



TE 产品编号4-1617819-2
TD231-5002S=TDAR 5-50SEC M83726/31-5002S



TE 产品编号YDTS26W25-61SAC001
PLUG ASSY



文档

产品图纸

[227W245-3-01/42-0](#)

英文版本

数据表/目录页

[1654025_Sec4_-3](#)

英文版本

[Raychem Molded Parts Visual Guide](#)

英文版本

产品规格

[产品规格](#)

英文版本