

42041 ✓ 有效

FASTON | FASTON 250

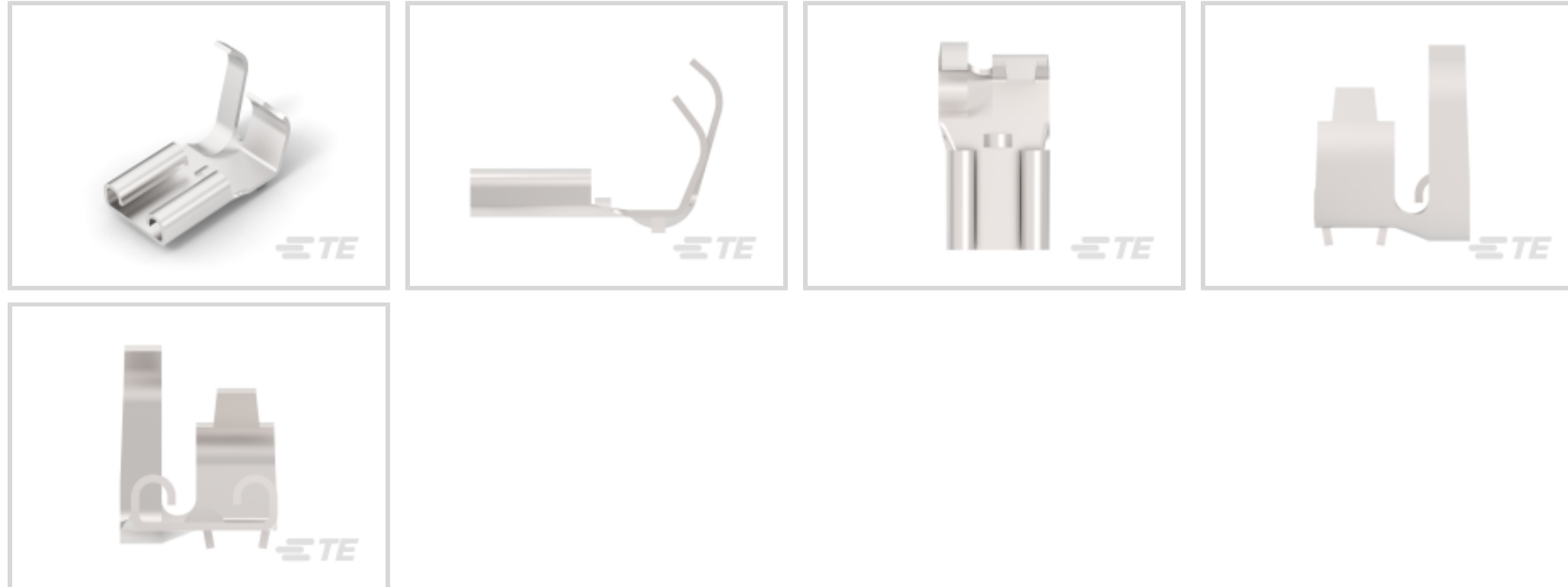
TE 内部编号 42041

Quick Disconnects, Receptacle, 18 – 12 AWG Wire Size, .82 – 3.31 mm² Wire Size, Mating Tab Width 6.35 mm [.25 in], Flag, Phosphor Bronze, FASTON 250

[在 TE 官网查看>](#)



端子和接头 > 快速断开



快速断开端子类型: 母端

线径: .82 – 3.31 mm²

对接公端宽度: 6.35 mm [.25 in]

对接公端厚度: .81 mm [.032 in]

产品特性

产品类型特性

插入力	正常
-----	----

结构特性

连接容量	单
与线缆类型兼容	分离式导线

接触件特性

快速断开端子类型	母端
对接公端宽度	6.35 mm [.25 in]
对接公端厚度	.81 mm [.032 in]
端子方向	标志
端子基材	磷青铜
端子电镀材料	银
压接类型	突片锁
压线筒类型	Open

端接特性

产品端接到	线缆
-------	----

机械附件

带导线绝缘	带有
-------	----

接合固定类型	凹点
--------	----

尺寸

端子材料厚度	.46 mm[.018 in]
--------	-----------------

产品长度	17.02 mm[.67 in]
------	------------------

兼容的绝缘直径范围	2.79 – 5.33 mm[.11 – .21 in]
-----------	------------------------------

线径	.82 – 3.31 mm ²
----	----------------------------

使用环境

绝缘选项	非绝缘
------	-----

工作温度范围	-40 – 130 °C[-40 – 266 °F]
--------	----------------------------

行业标准

与机构/标准产品兼容	CSA
------------	-----

包装特性

封装数量	4000
------	------

封装方法	带/卷
------	-----

其他

线路	最好的
----	-----

产品合规性

如需合规文档，请访问 [TE 官网产品页面](#)。>

欧盟RoHS指令2011/65/EU	符合
--------------------	----

欧盟ELV指令2000/53/EC	符合
-------------------	----

中国电器电子产品有害物质限制使用管理办法（China RoHS 2，工业和信息化部携七部委2016年第32号令	没有超出阈值的受限材料
---------------------------------------------------------	-------------

欧盟REACH法规(EC) No. 1907/2006	欧洲化学品管理局最新发布的SVHC候选清单: 2024年1月 (240) SVHC候选清单的声明更新至: 2024年1月 (240) 不含REACH SVHC
-----------------------------	---------------------------------------------------------------------------------------

卤素含量	低卤素 - 每种匀质材料的 Br、Cl、F、I < 900 ppm。也不含 BFR/CFR/PVC
------	---------------------------------------------------

焊接工艺能力	不适合采用焊接工艺
--------	-----------

产品合规免责声明

此信息基于对供应商的合理调查以及TE对供应商提供的信息的现有认知。此信息可能发生变化。经TE确认符合欧盟RoHS的产品编号，产品均质材料中铅、六价铬、汞、PBB、PBDE、DEHP、BBP、DBP和DIBP的最大浓度不超过0.1%，镉的最大浓度不超过0.01%或符合指令2011/65/EU(RoHS2)及其修订指令规定的豁免。根据2011/65/EU指令要求电子电气产品需要进行CE标识。元器件产品通常无需进行CE标识。经TE确认符合欧盟ELV指令的产品编号，产品均质材料中，铅、六价铬和汞的最大浓度不超过0.1%，镉的最大浓度不超过0.01%（按重量计算），或符合指令2000/53/EC(ELV)附录中规定的豁免。关于欧盟REACH法规，TE目前提供的此产品编号的物品中高度关注物质(SVHC)的信息是基于欧洲化学品管理局(ECHA)最新发布的“物品中物质的要求指南”，链接如下：<https://echa.europa.eu/guidance-documents/guidance-on-reach>

配套部件

 <p>TE 产品编号 1852633-1 EAPOHB160TABLOCK1800 LM/G- HINGE BAR</p>	 <p>TE 产品编号 1855041-1 HINDGE BAR F.A. EMPO160TAB1800 LM & G</p>	 <p>TE 产品编号 62056-2 250 FASTON FLAG REC 18-12 AWG SPBZ</p>	 <p>TE 产品编号 7-1855041-7 SPARE PART KIT</p>
 <p>TE 产品编号 687395-5 M HBEAPR160T K</p>	 <p>TE 产品编号 687395-6 HDM HBEAPR160T1800TSA</p>	 <p>TE 产品编号 1596696-2 HB APPL,AOL</p>	 <p>TE 产品编号 1596697-5 HB APPL,AOM</p>
 <p>TE 产品编号 2088156-2 MINI APPLICATOR, HINGE BAR END FEED</p>	 <p>TE 产品编号 565504-1 STD HBEMPR160T1800K</p>	 <p>TE 产品编号 565504-3 STD HBEMPR160T2200K</p>	

该系列中的其他产品 | FASTON 250



PCB 端子(134)



压接端子护套(139)



压缩连接器(4)



快速断开(441)



接头(4)



插入和拔出工具(6)



漆包线端子(1)

客户还购买了



TE 产品编号179861-1
AMP POWER D/LOCK PLUG HSG 4P



TE 产品编号1-1123722-8
3.96 EP PLUG HSG 8P(NATURAL)



TE 产品编号1-1123722-0
3.96 EP PLUG HSG 10P(NATURAL)



TE 产品编号1969588-2
HSG, REC, FREE-HANGING, SINGLE ROW, EP2.5



TE 产品编号3-1123823-1
EP IP PLUG BLUE



TE 产品编号4-1123823-1
EP 1P PLUG RED



TE 产品编号170011-8
RING STRIP 18-14 MM2 0.503 X 11.938 TPBR



TE 产品编号175024-1
250 PL EX REC. 15-10AWG PTBR



TE 产品编号175057-1
250 PL EX FLAG REC. 18-12AWG PTBR

文档



产品图纸

[250 FASTON FLAG REC 18-12 AWG SPBZ](#)

英文版本

CAD 文件

[3D PDF](#)

3D

下载查看

[ENG_CVM_CVM_42041_AK_c-42041-ak.2d_dxf.zip](#)

英文版本

下载查看

[ENG_CVM_CVM_42041_AK_c-42041-ak.3d_igs.zip](#)

英文版本

下载查看

[ENG_CVM_CVM_42041_AK_c-42041-ak.3d_stp.zip](#)

英文版本

下载CAD文件代表我接受和同意[使用条款](#)。

数据表/目录页

[82004 FASTON Terminals \(Insulated and Uninsulated\) Catalog - FASTON Receptacles Section](#)

英文版本

产品规格

[应用规格](#)

英文版本

机构认证

[UL 报告](#)

英文版本