

420111-000 ✓ 有效

RAYCHEM

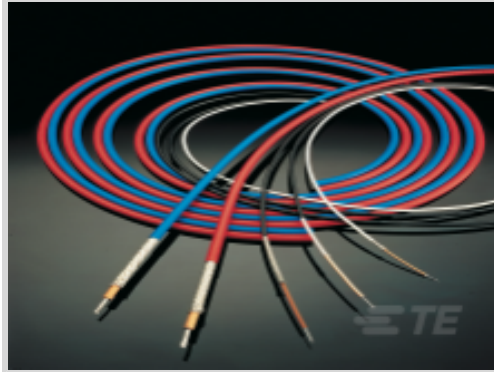
TE 内部编号 420111-000

High Speed Digital & Data Cable, Cheminax, 95 Ω, 32 AWG Wire Size, Operating Temperature Range -65 – 125 °C [-85 – 257 °F]

[在 TE 官网查看>](#)



线缆 > 高速数字数据连接器



电缆类型: Cheminax

阻抗: 95 Ω

线径: 32 AWG

工作温度范围: -65 – 125 °C [-85 – 257 °F]

## 产品特性

### 产品类型特性

电缆种类	绕组编织
------	------

### 电气特征

	13.5 pF/ft
阻抗	95 Ω

### 信号特征

传播速度	79 %
------	------

### 主体特性

屏蔽类型	双
电缆颜色	白色
屏蔽电镀材料	锡
屏蔽材料	铜
绝缘套管材料	Thermorad S
导体材料	镀银高强度铜

### 尺寸

电缆电介质直径	1.52 mm[.06 in]
电缆外径	2.69 mm[.106 in]
导体直径范围	.23 mm[.009 in]
线径	32 AWG

## 使用环境

电缆类型	Cheminax
工作温度范围	-65 – 125 °C[-85 – 257 °F]

## 其他

电介质材料	Rayfoam L
-------	-----------

## 产品合规性

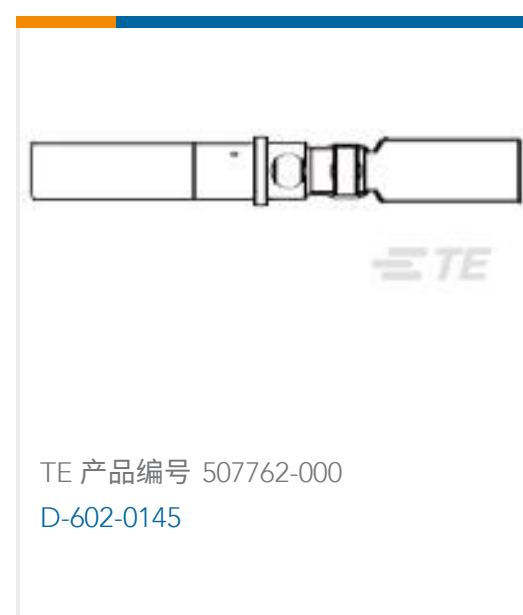
如需合规文档，请访问 [TE 官网产品页面](#)。>

欧盟RoHS指令2011/65/EU	符合
欧盟ELV指令2000/53/EC	符合
中国电器电子产品有害物质限制使用管理办法（China RoHS 2，工业和信息化部携七部委2016年第32号令	没有超出阈值的受限材料
欧盟REACH法规(EC) No. 1907/2006	欧洲化学品管理局最新发布的SVHC候选清单: 2024年1月（240） SVHC候选清单的声明更新至: 2024年1月（240） 不含REACH SVHC
卤素含量	超出范围 - 不受卤素要求的限制
焊接工艺能力	不适合采用焊接工艺

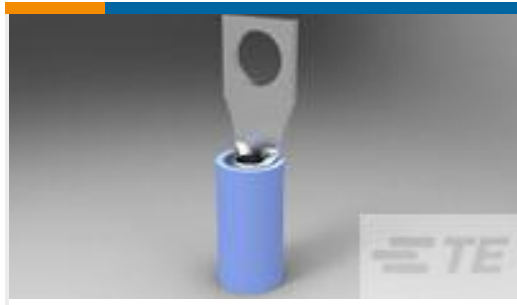
### 产品合规免责声明

此信息基于对供应商的合理调查以及TE对供应商提供的信息的现有认知。此信息可能发生变化。经TE确认符合欧盟RoHS的产品编号，产品均质材料中铅、六价铬、汞、PBB、PBDE、DEHP、BBP、DBP和DIBP的最大浓度不超过0.1%，镉的最大浓度不超过0.01%或符合指令2011/65/EU(RoHS2)及其修订指令规定的豁免。根据2011/65/EU指令要求电子电气产品需要进行CE标识。元器件产品通常无需进行CE标识。经TE确认符合欧盟ELV指令的产品编号，产品均质材料中，铅、六价铬和汞的最大浓度不超过0.1%，镉的最大浓度不超过0.01%（按重量计算），或符合指令2000/53/EC(ELV)附录中规定的豁免。关于欧盟REACH法规，TE目前提供的此产品编号的物品中高度关注物质（SVHC）的信息是基于欧洲化学品管理局（ECHA）最新发布的“物品中物质的要求指南”，链接如下：<https://echa.europa.eu/guidance-documents/guidance-on-reach>

## 配套部件



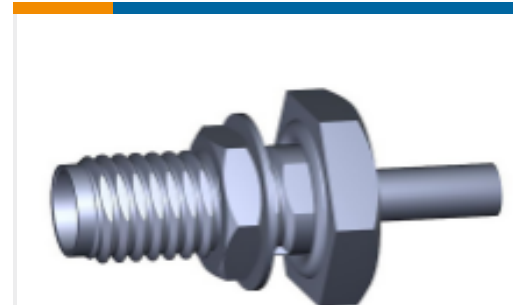
## 客户还购买了



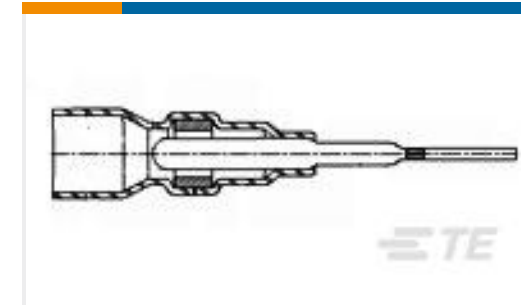
TE 产品编号2-327934-2  
TERMINAL,PIDG RECT 16-14 8



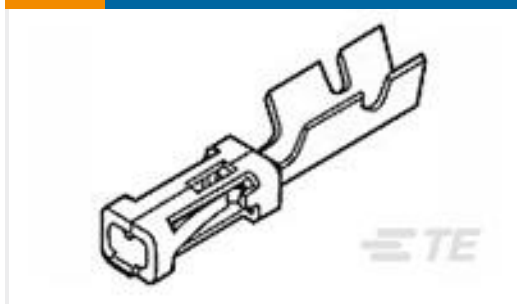
TE 产品编号3-1609109-0  
PM0S0SZ6C=C7078



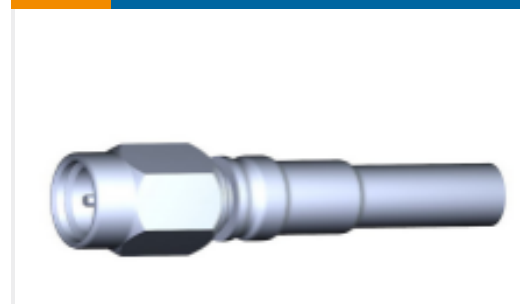
TE 产品编号2101520-1  
SMA BLKHD JACK .085 SEMI RIGID  
CBL



TE 产品编号601061-000  
D-607-04-H



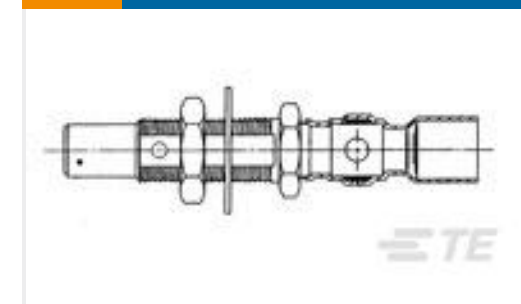
TE 产品编号1-85969-0  
MOD IV RECP PLTD 50 SEL



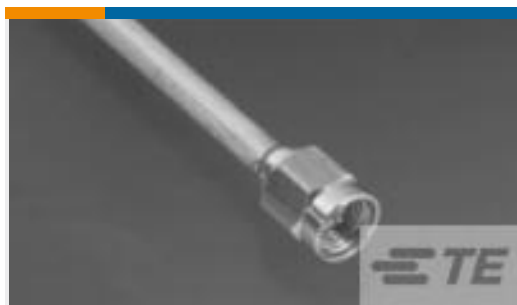
TE 产品编号1663515-1  
SMA STR CABLE PLUG 2031 5003 66



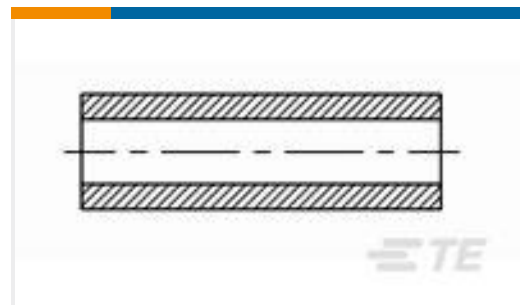
TE 产品编号430058-000  
5028D5312-9



TE 产品编号601108-000  
D-621-0002



TE 产品编号1050564-1  
2001 5119 00



TE 产品编号699033-000  
CTA-0012

## 文档

### 产品图纸

[9532A3314-9](#)

英文版本

### 数据表/目录页

[1654025\\_Sec9\\_CheminaxCables](#)

英文版本

### 产品规格

[产品规格](#)

英文版本