



线路保护与管理 > 热缩模件 > 热缩套件



产品特性

产品类型特性

模制部件类型

模制护套

结构特性

粘合要求

粘合剂预涂膜

主体特性

主要产品材料

聚合物

包装特性

封装方法

盒和纸箱

产品合规性

如需合规文档，请访问 [TE 官网产品页面](#)。>

欧盟RoHS指令2011/65/EU

不符合

欧盟ELV指令2000/53/EC

不符合

中国电器电子产品有害物质限制使用管理办法（China RoHS 2，工业和信息化部携七部委2016年第32号令

受限材料超出阈值

欧盟REACH法规(EC) No. 1907/2006

欧洲化学品管理局最新发布的SVHC候选清单: 2024年1月 (240)
SVHC候选清单的声明更新至: 2024年1月 (240)

超过限值的SVHC:

Cd (3% in Component plating)

Pb (.3% in Machined body and nut)

物品安全使用说明:

使用所需的个人防护装备。使用本产品时不要进食、饮水或吸烟。作业后彻底清洗。如果可能，请回收再利用，如需废弃处置，请遵守当地有关法规。

卤素含量

尚未进行卤素含量审核

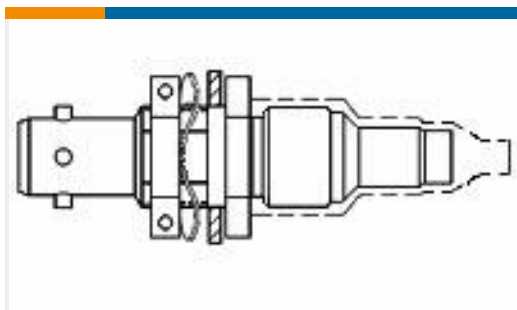
焊接工艺能力

不适合采用焊接工艺

产品合规免责声明

此信息基于对供应商的合理调查以及TE对供应商提供的信息的现有认知。此信息可能发生变化。经TE确认符合欧盟RoHS的产品编号，产品均质材料中铅、六价铬、汞、PBB、PBDE、DEHP、BBP、DBP和DIBP的最大浓度不超过0.1%，镉的最大浓度不超过0.01%或符合指令2011/65/EU(RoHS2)及其修订指令规定的豁免。根据2011/65/EU指令要求电子电气产品需要进行CE标识。元器件产品通常无需进行CE标识。经TE确认符合欧盟ELV指令的产品编号，产品均质材料中，铅、六价铬和汞的最大浓度不超过0.1%，镉的最大浓度不超过0.01%（按重量计算），或符合指令2000/53/EC(ELV)附录中规定的豁免。关于欧盟REACH法规，TE目前提供的此产品编号的物品中高度关注物质（SVHC）的信息是基于欧洲化学品管理局（ECHA）最新发布的“物品中物质的要求指南”，链接如下：<https://echa.europa.eu/guidance-documents/guidance-on-reach>

客户还购买了



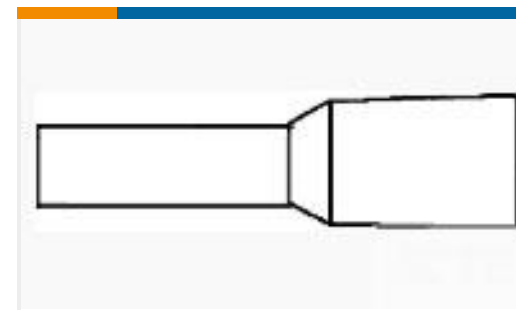
TE 产品编号241251-000
DK-621-0440-4S



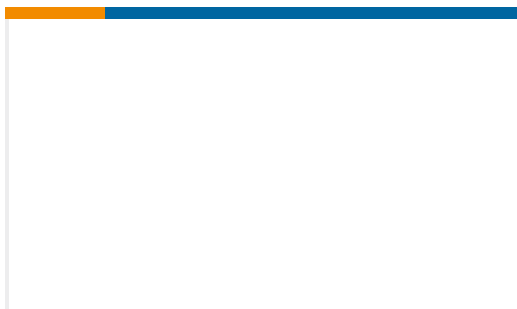
TE 产品编号350810-1
05P UMNL CAP HSG



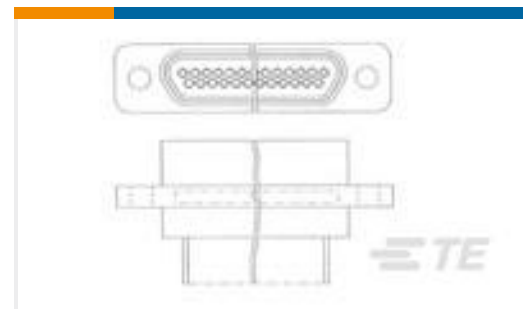
TE 产品编号172169-1
9 CIR UNIV M-N-L PLUG



TE 产品编号EG1783-000
4018-10-340912



TE 产品编号MC506E-N-11-2SC
MC5 PLUG SIZE 11-2 C-ORIENTATION



TE 产品编号2-1532007-3
094-0106-0015=MCK-C2-B-9S6G7-36.0



TE 产品编号236132-000
201M124-19B



TE 产品编号E80571-000
4010-10-340812



TE 产品编号CB5486-000
4018-10-671420

文档

产品图纸

4016-10-340812

英文版本

数据表/目录页

1654025_Sec4_4

英文版本

Wire and Cable, Harnessing and Protection Products

英文版本

