

41729-2 ✓ 有效

FASTON | FASTON 快接端子 250

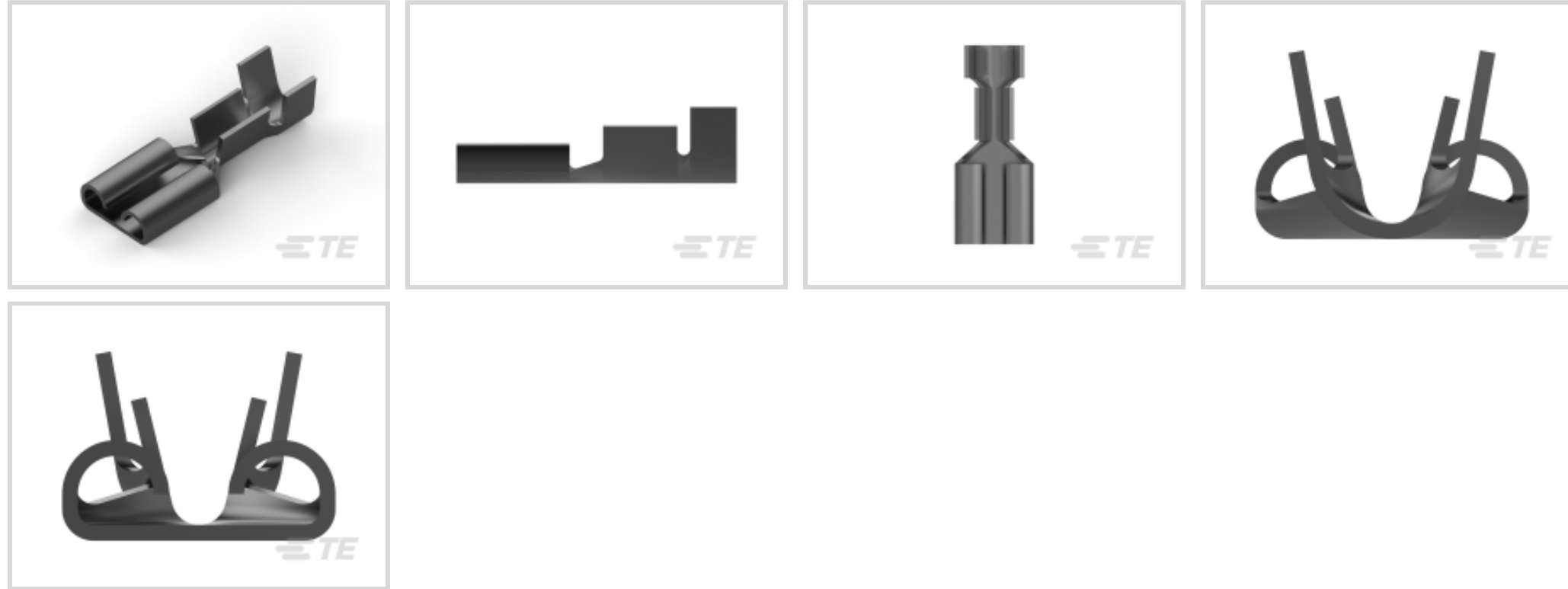
TE 内部编号 41729-2

Quick Disconnect Receptacle, 18 – 16 AWG, .82 – 1.31 mm² Wire,
6.35 mm [.25 in] Tab Width, Straight, Brass, Tin Plating, FASTON 250

[在 TE 官网查看>](#)



端子和接头 > 快速断开



快速断开端子类型: 母端

线径: .82 – 1.31 mm²

对接公端宽度: 6.35 mm [.25 in]

对接公端厚度: .81 mm [.032 in]

产品特性

产品类型特性

插入力	正常
-----	----

结构特性

与线缆类型兼容	分离式导线
---------	-------

连接容量	单
------	---

接触件特性

快速断开端子类型	母端
----------	----

对接公端宽度	6.35 mm [.25 in]
--------	------------------

对接公端厚度	.81 mm [.032 in]
--------	------------------

端子方向	直式
------	----

端子基材	黄铜
------	----

端子电镀材料	锡
--------	---

压接类型	F 型压接
------	-------

压线筒类型	Open
-------	------

端接特性

产品端接到	线缆
-------	----



机械附件

带导线绝缘	带有
接合固定类型	凹点
抽出力	1.3 kgf

尺寸

产品长度	20.45 mm [.805 in]
兼容的绝缘直径范围	3.05 – 3.7 mm [.12 – .146 in]
端子材料厚度	.43 mm [.017 in]
线径	.82 – 1.31 mm ²

使用环境

绝缘选项	非绝缘
工组温度范围	-40 – 110 °C [-40 – 230 °F]

行业标准

与机构/标准产品兼容	UL
------------	----

包装特性

封装数量	500
封装方法	零散零件/箱

其他

线路	最好的
----	-----

产品合规性

如需合规文档，请访问 [TE 官网产品页面](#)。>

欧盟RoHS指令2011/65/EU	符合
欧盟ELV指令2000/53/EC	符合
中国电器电子产品有害物质限制使用管理办法（China RoHS 2，工业和信息化部携七部委2016年第32号令	没有超出阈值的受限材料
欧盟REACH法规(EC) No. 1907/2006	欧洲化学品管理局最新发布的SVHC候选清单: 2025年1月（247） SVHC候选清单的声明更新至: 2025年1月（247） 不含REACH SVHC
卤素含量	低卤素 - 每种匀质材料的 Br、Cl、F、I < 900 ppm。也不含 BFR/CFR/PVC
焊接工艺能力	不适合采用焊接工艺

产品合规免责声明

此信息基于对供应商的合理调查以及TE对供应商提供的信息的现有认知。此信息可能发生变化。经TE确认符合欧盟RoHS的产品编号，产品均质材料中铅、六价铬、汞、PBB、PBDE、DEHP、BBP、DBP和DIBP的最大浓度不超过0.1%，镉的最大浓度不超过0.01%或符合指令2011/65/EU(RoHS2)及其修订指令规定的豁免。根据2011/65/EU指令要求电子电气产品需要进行CE标识。元器件产品通常无需进行CE标识。经TE确认符合欧盟ELV指令的产品编号，产品均质材料中，铅、六价铬和汞的最大浓度不超过0.1%，镉的最大浓度不超过0.01%（按重量计算），或符合指令2000/53/EC(ELV)附录中规定的豁免。关于欧盟REACH法规，TE目前提供的此产品编号的物品中高度关注物质(SVHC)的信息是基于欧洲化学品管理局(ECHA)最新发布的“物品中物质的要求指南”，链接如下：<https://echa.europa.eu/guidance-documents/guidance-on-reach>

配套部件



该系列中的其他产品 | FASTON 快接端子 250





接头(4)

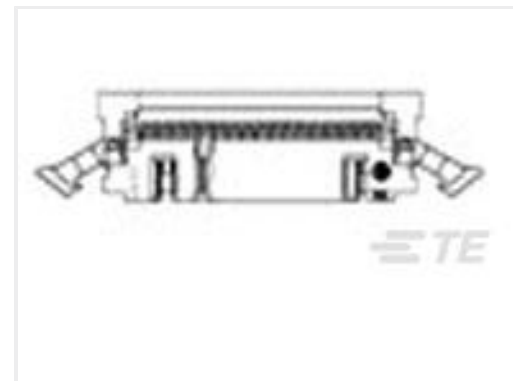
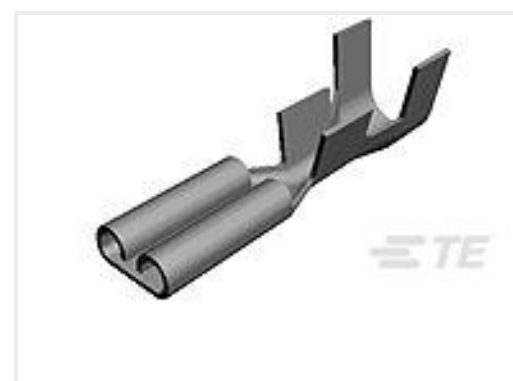
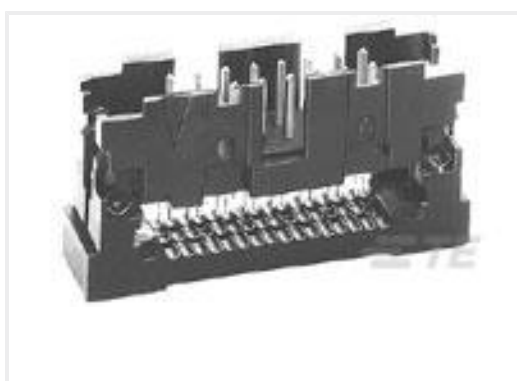


漆包线端子(1)



绝缘防护罩和套管(16)

客户还购买了

TE 产品编号CONSMA012-R178
SMA Plug 50 Ohm Cable CrimpTE 产品编号CONMMCX012-R178
MMCX Jack 50 Ohm Cable CrimpTE 产品编号D26022-000
B-155-3802TE 产品编号1-111504-5
014 UNIV I/O 30DP NO EARS LTCHTE 产品编号800338-SF
FN284-6-06TE 产品编号63784-1
RCPT POS/LK 187 0126PTPBRTE 产品编号3580590011
TRSA-1019/C/1/0TE 产品编号42566-2
187 FASTON REC 20-16 AWG TPBRTE 产品编号1-111446-5
14 UNIV I/O, NO EARS, LEAD FREETE 产品编号CONMCX012-R178
MCX Plug 50 Ohm Cable Crimp

文档

产品图纸

[250 FASTON REC 18-16 AWG TPBR](#)

英文版本

CAD 文件

[下载查看](#)

[ENG_CVM_CVM_41729-2_AK.2d_dxf.zip](#)

英文版本

[3D PDF](#)



3D

下载查看

[ENG_CVM_CVM_41729-2_AK.3d_igs.zip](#)

英文版本

下载查看

[ENG_CVM_CVM_41729-2_AK.3d_stp.zip](#)

英文版本

下载CAD文件代表我接受和同意 [使用条款](#)。

产品规格

工程报告

英文版本

使用说明书

使用说明书 (美国)

英文版本

机构认证

机构批件

英文版本