

4160-204-1631L ✓ 有效

DEUTSCH

TE 内部编号 4160-204-1631L

Pin Contact, Gold, Size 16 Contact Size, 16 AWG Wire Size, 1.5 mm² Wire Size, Crimp

[在 TE 官网查看>](#)



连接器 > 端子 > 连接器端子



端子类型: 插针

端子接触部电镀材料: 金

导线端子端接区域电镀材料: 金

端子大小: 尺寸 16

线径: 16 AWG

产品特性

接触件特性

端子类型	插针
端子接触部电镀材料	金
导线端子端接区域电镀材料	金
端子大小	尺寸 16
端子额定电流 (最大值)	13 A

端接特性

线缆端接方法	压接
--------	----

尺寸

线径	1.5 mm ²
----	---------------------

产品合规性

[如需合规文档，请访问 TE 官网产品页面。>](#)

欧盟RoHS指令2011/65/EU	符合且适用豁免
欧盟ELV指令2000/53/EC	符合且适用豁免
中国电器电子产品有害物质限制使用管理办法 (China RoHS 2, 工业和信息化部携七部委2016年第32号令)	受限材料超出阈值
欧盟REACH法规(EC) No. 1907/2006	欧洲化学品管理局最新发布的SVHC候选清单: 2024年1月 (240)

SVHC候选清单的声明更新至: 2024年1月
(240)

超过限值的SVHC:

Pb (2.5% in Contact Lead-Copper Alloy)

物品安全使用说明:

使用本产品时不要进食、饮水或吸烟。作业后彻底清洗。如果可能,请回收再利用,如需废弃处置,请遵守当地有关法规。

卤素含量

尚未进行卤素含量审核

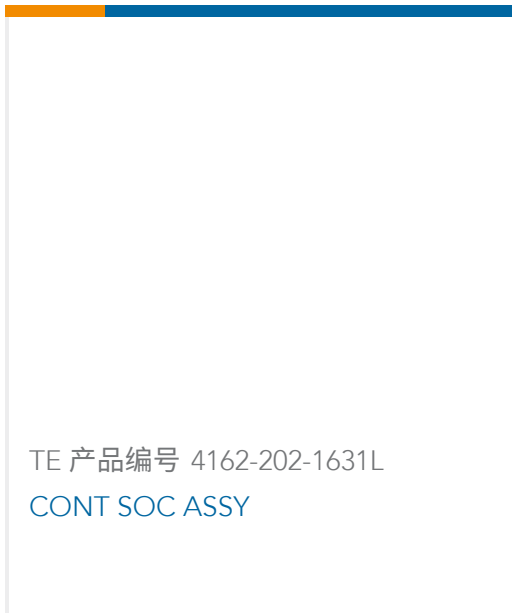
焊接工艺能力

尚未进行焊接工艺可能性审核

产品合规免责声明

此信息基于对供应商的合理调查以及TE对供应商提供的信息的现有认知。此信息可能发生变化。经TE确认符合欧盟RoHS的产品编号,产品均质材料中铅、六价铬、汞、PBB、PBDE、DEHP、BBP、DBP和DIBP的最大浓度不超过0.1%,镉的最大浓度不超过0.01%或符合指令2011/65/EU(RoHS2)及其修订指令规定的豁免。根据2011/65/EU指令要求电子电气产品需要进行CE标识。元器件产品通常无需进行CE标识。经TE确认符合欧盟ELV指令的产品编号,产品均质材料中,铅、六价铬和汞的最大浓度不超过0.1%,镉的最大浓度不超过0.01%(按重量计算),或符合指令2000/53/EC(ELV)附录中规定的豁免。关于欧盟REACH法规,TE目前提供的此产品编号的物品中高度关注物质(SVHC)的信息是基于欧洲化学品管理局(ECHA)最新发布的“物品中物质的要求指南”,链接如下:<https://echa.europa.eu/guidance-documents/guidance-on-reach>

配套部件



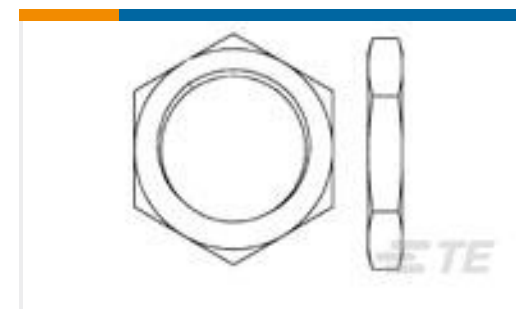
客户还购买了



TE 产品编号D369-R99-NS1
369 9 WAY REC, CRIMP, SKT



TE 产品编号225532-3
SMA PLUG FLEX



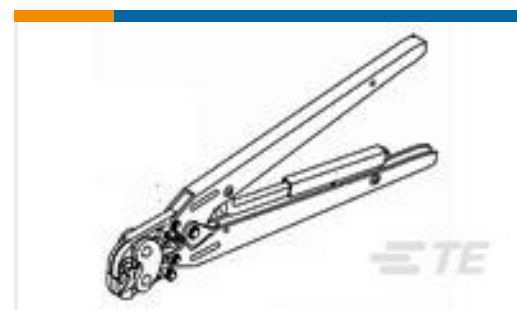
TE 产品编号1604196-1
NUT, JAM, 5/8-24, PKG QTY 100



TE 产品编号4160-203-1631L
CONT PIN



TE 产品编号2-34104-6
SOLIS R 22-16 COMM 22-18 MIL 4



TE 产品编号90045
DAHT 250 FASTON FLAG REC 18-14 ASSY



TE 产品编号ZPF000000000008722
983-6SE 08-03 SN



TE 产品编号363293-000
AES-S1125-MIX-NOZZLE



文档

产品图纸

[CONT PIN](#)

英文版本

CAD 文件

[3D PDF](#)

3D

[下载查看](#)

[ENG_CVM_CVM_4160-204-1631L_99.2d_dxf.zip](#)

英文版本

[下载查看](#)

[ENG_CVM_CVM_4160-204-1631L_99.3d_igs.zip](#)

英文版本

[下载查看](#)

[ENG_CVM_CVM_4160-204-1631L_99.3d_stp.zip](#)

英文版本

下载CAD文件代表我接受和同意[使用条款](#)。