

41558 ✓ 有效

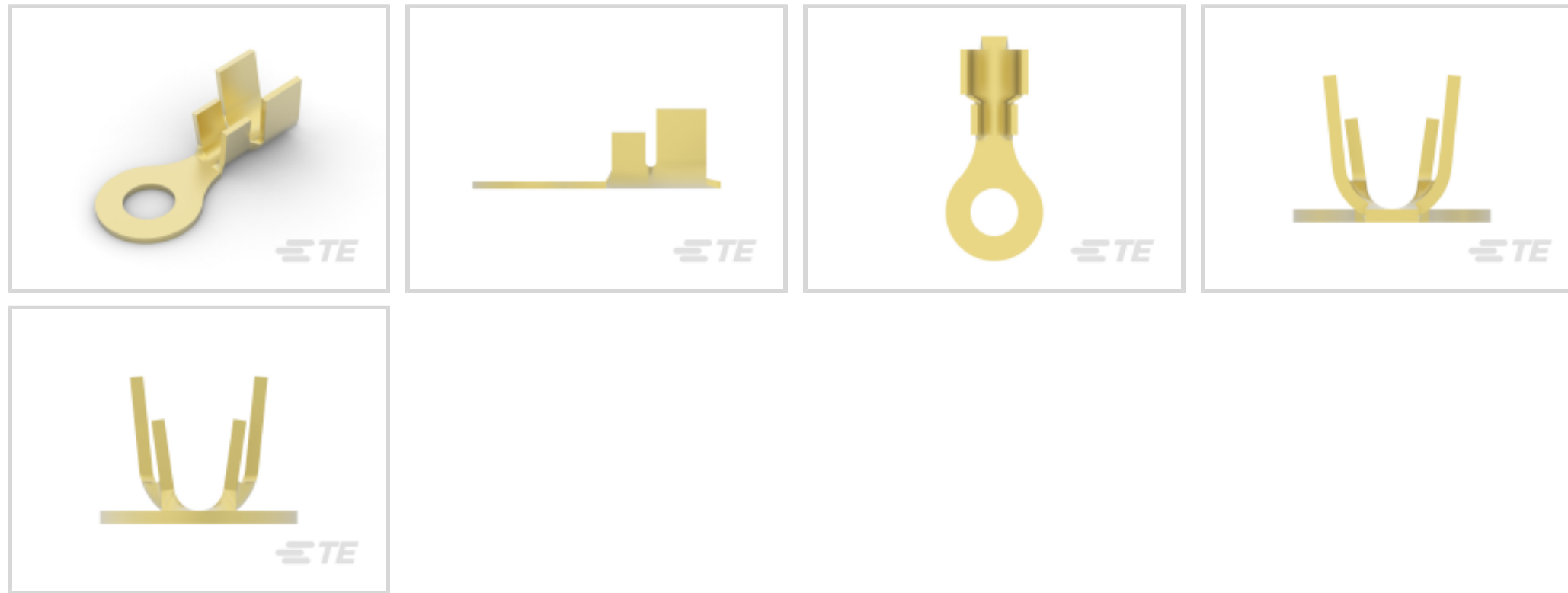
TE 内部编号 41558

Closed Ring Tongue Terminal, 18 – 14 AWG, M3.5 / #6 Stud Size, 3.68 mm [.145 in] Stud Diameter, Open Barrel, Straight, Unplated, Uninsulated

[在 TE 官网查看>](#)



端子和接头 > 环形端子



环形端子产品类型: 闭环舌形端子

线径: 1624 – 4106 CMA

螺钉尺寸: #6, M3.5

产品特性

产品类型特性

形状描述	圆形/椭圆形
环形端子产品类型	闭环舌形端子
螺钉尺寸	#6, M3.5
可密封	否
与分离式电线类型兼容	绞线
电线绝缘支持固定类型	绝缘支撑

结构特性

孔数	1
----	---

主体特性

产品重量	.44 g
------	-------

接触件特性

端子基材	黄铜
压线筒类型	Open
端子方向	直式
端子电镀材料	无镀层
端子底板材料	无



机械附件

带导线绝缘

带有

尺寸

.12 in

线径

1624 – 4106 CMA

螺钉直径

3.68 mm [.145 in]

舌厚

.51 mm [.02 in]

产品长度

16.26 mm [.64 in]

压线筒内径

1.9 mm, 3.55 mm [.075 in] [.14 in]

兼容的绝缘直径（最大值）

4.32 mm [.17 in]

兼容的绝缘直径范围

3.05 – 4.32 mm [.12 – .17 in]

使用环境

绝缘选项

非绝缘

工作温度范围

-40 – 110 °C [-40 – 230 °F]

操作/应用

与电线基础材料兼容

铜

行业标准

符合政府资质的端子

否

包装特性

封装数量

12500

封装方法

带/卷

产品合规性

如需合规文档，请访问 [TE 官网产品页面](#)。>

欧盟RoHS指令2011/65/EU

符合

欧盟ELV指令2000/53/EC

符合

中国电器电子产品有害物质限制使用管理办法（China RoHS 2，工业和信息化部携七部委2016年第32号令

没有超出阈值的受限材料

欧盟REACH法规(EC) No. 1907/2006

欧洲化学品管理局最新发布的SVHC候选清单: 2024年1月 (240)
SVHC候选清单的声明更新至: 2024年1月 (240)
不含REACH SVHC

卤素含量

低卤素 - 每种匀质材料的 Br、Cl、F、I <

900 ppm。也不含 BFR/CFR/PVC

焊接工艺能力

不适合采用焊接工艺

产品合规免责声明

此信息基于对供应商的合理调查以及TE对供应商提供的信息的现有认知。此信息可能发生变化。经TE确认符合欧盟RoHS的产品编号，产品均质材料中铅、六价铬、汞、PBB、PBDE、DEHP、BBP、DBP和DIBP的最大浓度不超过0.1%，镉的最大浓度不超过0.01%或符合指令2011/65/EU(RoHS2)及其修订指令规定的豁免。根据2011/65/EU指令要求电子电气产品需要进行CE标识。元器件产品通常无需进行CE标识。经TE确认符合欧盟ELV指令的产品编号，产品均质材料中，铅、六价铬和汞的最大浓度不超过0.1%，镉的最大浓度不超过0.01%（按重量计算），或符合指令2000/53/EC(ELV)附录中规定的豁免。关于欧盟REACH法规，TE目前提供的此产品编号的物品中高度关注物质(SVHC)的信息是基于欧洲化学品管理局(ECHA)最新发布的“物品中物质的要求指南”，链接如下：<https://echa.europa.eu/guidance-documents/guidance-on-reach>

配套部件

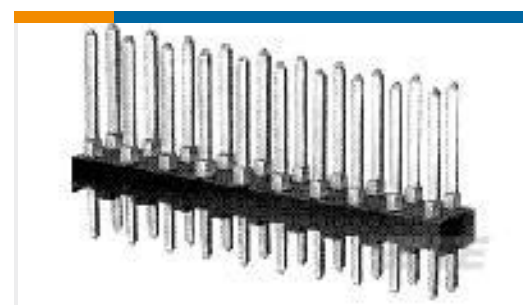


客户还购买了





TE 产品编号3-2176230-6
3522 680R 5% 3W



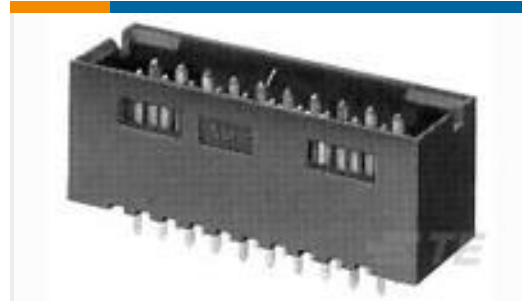
TE 产品编号1-87227-3
26 MODII HDR DRST UNSHRD .100



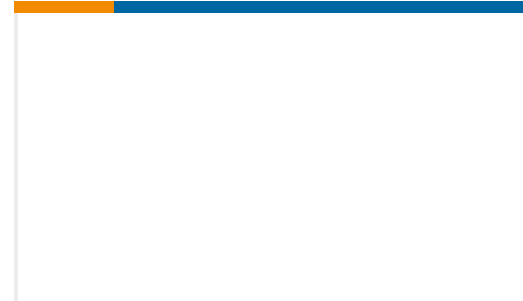
TE 产品编号2-1617118-0
J1MACD-26XM = M39016/23-030M



TE 产品编号103906-4
05 MTE HDR SRRA LATCH .100CL



TE 产品编号5-102619-8
20 MODII HDR DRST SHRD .100CL



TE 产品编号594211-E
STVSKO C F 181 ABGE * 50 LP-5 1,00

文档

产品图纸

[RING 18-14 AWG BR](#)

英文版本

CAD 文件

[3D PDF](#)

3D

下载查看

[ENG_CVM_CVM_41558_AK_c-41558-ak.2d_dxf.zip](#)

英文版本

下载查看

[ENG_CVM_CVM_41558_AK_c-41558-ak.3d_igs.zip](#)

英文版本

下载查看

[ENG_CVM_CVM_41558_AK_c-41558-ak.3d_stp.zip](#)

英文版本

下载CAD文件代表我接受和同意 [使用条款](#)。

产品规格

[应用规格](#)

英文版本