

414217-1 ✓ 有效

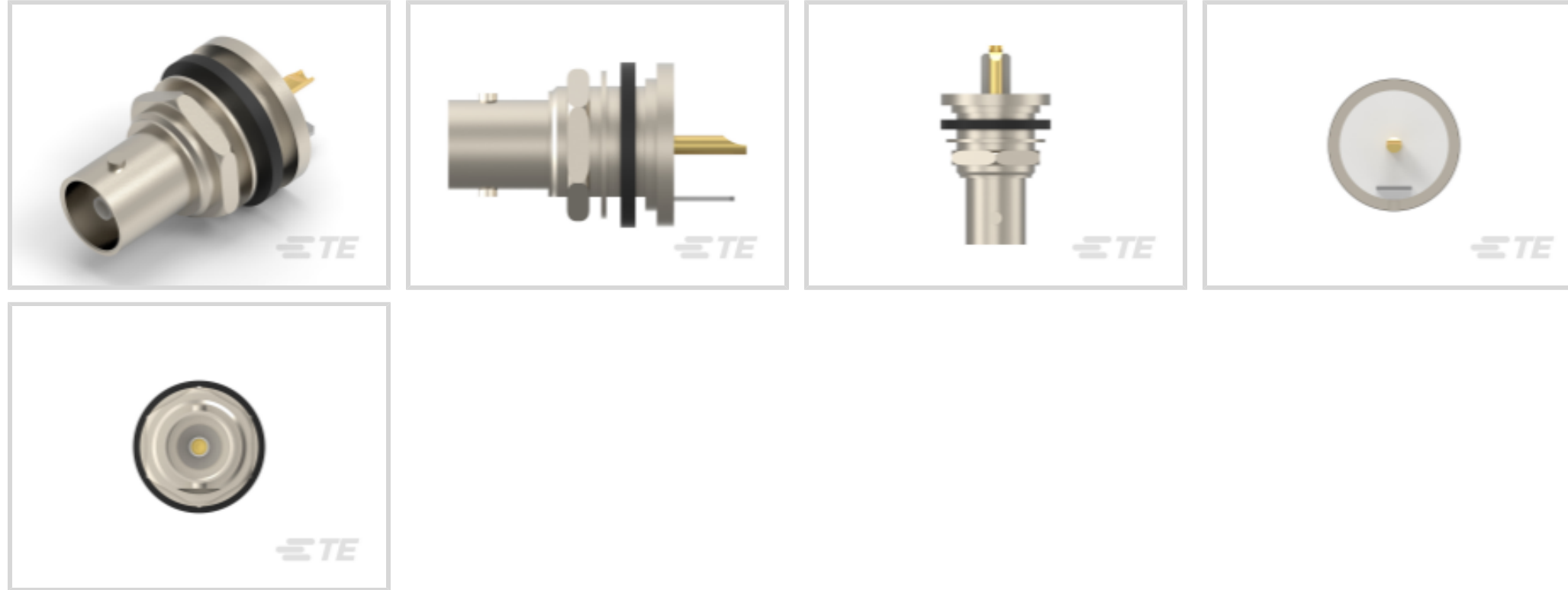
TE 内部编号 414217-1

BNC RF Interface, Jack, 75 Ω, Bayonet, 2 GHz Operating Frequency, Cable-to-Cable, 1 Position, Sealable, Panel Mount, -65 – 165 °C [-85 – 329 °F]

[在 TE 官网查看>](#)



连接器 > 射频连接器 > 同轴连接器



射频接口: BNC

射频连接器种类: 插座

射频连接器插接外直径 (近似值): 14.53 mm [.572 in]

阻抗: 75 Ω

射频连接器耦合机制: 卡口

## 产品特性

### 产品类型特性

连接器形状	圆形
连接器密封件和插头类型	密封圈
射频接口	BNC
射频连接器种类	插座
连接器系统	缆到缆
可密封	是

### 结构特性

位数	1
同轴端子数	1

### 电气特征

阻抗	75 Ω
----	------

### 主体特性

电缆连接器方向	直式
主体材料	锌

主体电镀材料	镍
--------	---

### 接触件特性

射频连接器中心端子底板材料	镍
	762 μin
射频连接器中心端子电镀材料	金
射频连接器中心端子材料	磷青铜

### 端接特性

线缆端接方法	焊接, 焊接
--------	--------

### 机械附件

PCB 安装固定	不带
面板安装方式	前端安装
射频连接器耦合机制	卡口
连接器安装类型	面板安装
射频端子吸附方法	机械
制动器	带有

### 尺寸

射频连接器插接外直径 (近似值)	14.53 mm[.572 in]
------------------	-------------------

### 使用环境

绝缘选项	非绝缘
工作温度范围	-65 – 165 °C[-85 – 329 °F]

### 操作/应用

工作频率	2 GHz
------	-------

### 包装特性

封装方法	Carton
------	--------

### 其他

等级	商业
电介质材料	聚甲基戊烯

### 产品合规性

如需合规文档, 请访问 [TE 官网产品页面](#)。>

欧盟RoHS指令2011/65/EU	符合且适用豁免
欧盟ELV指令2000/53/EC	符合且适用豁免

中国电器电子产品有害物质限制使用管理办法（China RoHS 2，工业和信息化部携七部委2016年第32号令

受限材料超出阈值

欧盟REACH法规(EC) No. 1907/2006

欧洲化学品管理局最新发布的SVHC候选清单: 2024年1月 (240)

SVHC候选清单的声明更新至: 2024年1月 (240)

超过限值的SVHC:

Pb (3.7% in Component Part)

物品安全使用说明:

使用本产品时不要进食、饮水或吸烟。作业后彻底清洗。如果可能，请回收再利用，如需废弃处置，请遵守当地有关法规。

卤素含量

低卤素 - 每种均质材料的 Br、Cl、F、I < 900 ppm。也不含 BFR/CFR/PVC

焊接工艺能力

不适合采用焊接工艺

#### 产品合规免责声明

此信息基于对供应商的合理调查以及TE对供应商提供的信息的现有认知。此信息可能发生变化。经TE确认符合欧盟RoHS的产品编号，产品均质材料中铅、六价铬、汞、PBB、PBDE、DEHP、BBP、DBP和DIBP的最大浓度不超过0.1%，镉的最大浓度不超过0.01%或符合指令2011/65/EU(RoHS2)及其修订指令规定的豁免。根据2011/65/EU指令要求电子电气产品需要进行CE标识。元器件产品通常无需进行CE标识。经TE确认符合欧盟ELV指令的产品编号，产品均质材料中，铅、六价铬和汞的最大浓度不超过0.1%，镉的最大浓度不超过0.01%（按重量计算），或符合指令2000/53/EC(ELV)附录中规定的豁免。关于欧盟REACH法规，TE目前提供的物品中高度关注物质含量（SVHC）信息是基于欧洲化学品管理局（ECHA）“物品中物质的要求指南”（2011年4月第2版），在最终产品中高度关注物质含量按重量计算不超过0.1%。TE注意到欧洲法院在2015年9月10日的裁定（也被称为O5A：Once An Article Always An Article），对于“复杂物品”，高度关注物质含量阈值标准适用于产品本身以及组成产品的单个物品。TE已经基于新的ECHA“物品中物质的要求指南”（2017年6月第4版）完成对O5A规则的评估，并将相应更新REACH的声明。

## 配套部件



## 客户还购买了





## 文档

### 产品图纸

[BNC SOLDER RCPT](#)

英文版本

### CAD 文件

[3D PDF](#)

3D

[下载查看](#)

[ENG\\_CVM\\_CVM\\_414217-1\\_O.2d\\_dxf.zip](#)

英文版本

[下载查看](#)

[ENG\\_CVM\\_CVM\\_414217-1\\_O.3d\\_igs.zip](#)

英文版本

[下载查看](#)

[ENG\\_CVM\\_CVM\\_414217-1\\_O.3d\\_stp.zip](#)

英文版本

下载CAD文件代表我接受和同意 [使用条款](#)。

### 产品规格

[产品规格](#)

英文版本

[产品规格](#)

英文版本