

414002-1 ✓ 有效

TE 内部编号 414002-1

SMB RF Interface, Plug, 50 Ω , RG 316 / RG 174 / RG 188, Snap-Fit, 4 GHz Operating Frequency, Cable-to-Cable, 1 Position, Wire & Cable

[在 TE 官网查看>](#)



连接器 > 射频连接器 > 同轴连接器 > SMB Connector: Plug, Mated Outer Dia. 4.75mm, 50 Ohm



射频接口: SMB

射频连接器种类: 插头

射频连接器插接外直径 (近似值): 4.75 mm [.187 in]

阻抗: 50 Ω

与射频电缆类型兼容: RG 174, RG 188, RG 316

[所有 SMB Connector: Plug, Mated Outer Dia. 4.75mm, 50 Ohm \(18\)](#)

产品特性

产品类型特性

连接器形状	圆形
连接器产品类型	连接器组件
射频接口	SMB
射频连接器种类	插头
与射频电缆类型兼容	RG 174, RG 188, RG 316
连接器系统	缆到缆
可密封	否
连接器和端子端接到	电线和电缆

结构特性

位数	1
同轴端子数	1

电气特征

阻抗	50 Ω
----	-------------

主体特性

主体底板材料	镍
电缆连接器方向	直角
主体材料	黄铜
主体电镀材料	金

接触件特性

射频连接器中心端子底板材料	镍
射频连接器中心端子电镀材料	金
射频连接器中心端子材料	铍铜合金

端接特性

线缆端接方法	压接
--------	----

机械附件

射频连接器耦合机制	卡扣固定
射频端子吸附方法	机械
制动器	带有

尺寸

射频连接器插接外直径 (近似值)	4.75 mm[.187 in]
------------------	------------------

使用环境

工作温度范围	-65 – 85 °C[-85 – 185 °F]
--------	---------------------------

操作/应用

工作频率	4 GHz
------	-------

包装特性

封装方法	Carton
------	--------

其他

外部端子电镀材料	镍打底镀金
等级	军用类型
电介质材料	PTFE

产品合规性

如需合规文档，请访问 [TE 官网产品页面](#)。>

欧盟RoHS指令2011/65/EU	符合且适用豁免
--------------------	---------



欧盟ELV指令2000/53/EC

符合且适用豁免

中国电器电子产品有害物质限制使用管理办法（China RoHS 2，工业和信息化部携七部委2016年第32号令

受限材料超出阈值

欧盟REACH法规(EC) No. 1907/2006

欧洲化学品管理局最新发布的SVHC候选清单: 2024年1月 (240)

SVHC候选清单的声明更新至: 2024年1月 (240)

超过限值的SVHC：

Pb (3.7% in Component Part)

物品安全使用说明：

使用本产品时不要进食、饮水或吸烟。作业后彻底清洗。如果可能，请回收再利用，如需废弃处置，请遵守当地有关法规。

卤素含量

低溴/氯 - 每种均质材料的 Br 和 Cl < 900 ppm。也不含 BFR/CFR/PVC

焊接工艺能力

不适合采用焊接工艺

产品合规免责声明

此信息基于对供应商的合理调查以及TE对供应商提供的信息的现有认知。此信息可能发生变化。经TE确认符合欧盟RoHS的产品编号，产品均质材料中铅、六价铬、汞、PBB、PBDE、DEHP、BBP、DBP和DIBP的最大浓度不超过0.1%，镉的最大浓度不超过0.01%或符合指令2011/65/EU(RoHS2)及其修订指令规定的豁免。根据2011/65/EU指令要求电子电气产品需要进行CE标识。元器件产品通常无需进行CE标识。经TE确认符合欧盟ELV指令的产品编号，产品均质材料中，铅、六价铬和汞的最大浓度不超过0.1%，镉的最大浓度不超过0.01%（按重量计算），或符合指令2000/53/EC(ELV)附录中规定的豁免。关于欧盟REACH法规，TE目前提供的此产品编号的物品中高度关注物质(SVHC)的信息是基于欧洲化学品管理局(ECHA)最新发布的“物品中物质的要求指南”，链接如下：<https://echa.europa.eu/guidance-documents/guidance-on-reach>

配套部件



TE 产品编号 CAT-884-SMBV50
SMB Connector: Jack, Vertical Mount, Mated Outer Dia. 4.75mm, 50 Ohm



TE 产品编号 CAT-884-SMBF50
SMB Connector: Plug, Mated Outer Dia. 4.75mm, 50 Ohm



TE 产品编号 CAT-884-SMBMRA50
SMB Connector: Jack, Right-Angle Mount, Mated Outer Dia. 4.75mm



TE 产品编号 CAT-884-SMBMSF50
SMB RF Connector: Jack, Snap Fit, 50 Ohm



TE 产品编号 CAT-884-SMBM50
SMB Connector: Male (Jack), Mated Outer Dia. 4.75mm, 50 Ohm



TE 产品编号 228553-1
SMB COMML BLKHD ADAPTER



TE 产品编号 58483-1
TRIPLE HEX DIE ASSY SMB



TE 产品编号 58499-1
AMP PRO-CRIMPER ASSEMBLY

客户还购买了



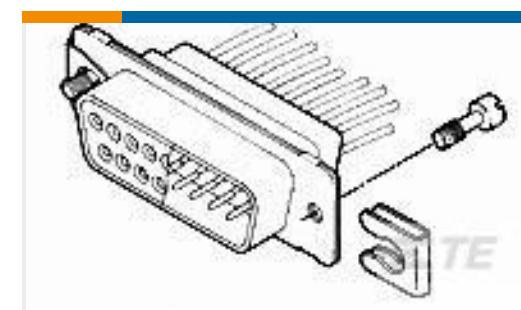
TE 产品编号50935
SOCKET,MIN-SPR AU-AU SER-1



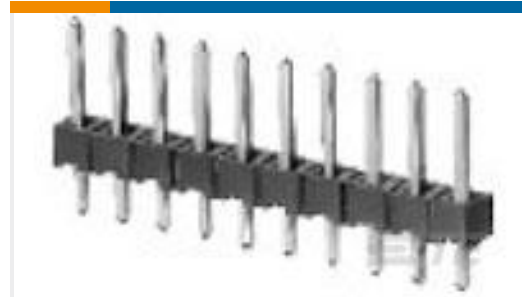
TE 产品编号5050865-3
SOCKET,MIN-SPR SN-AU SER-4



TE 产品编号605980-1
FUSION TAPE, .75"X .020"X 30FT



TE 产品编号5745136-3
SCREW RETAINER KIT



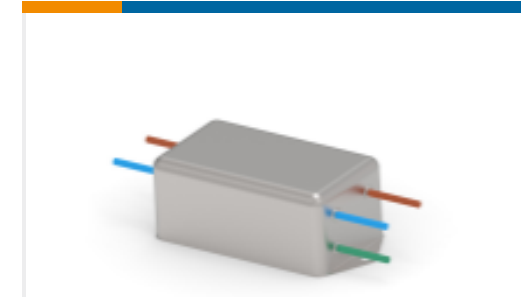
TE 产品编号5-146281-8
08 MODII HDR SRST B/A .100CL



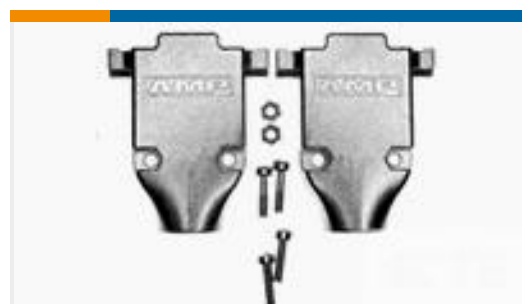
TE 产品编号4-1393249-5
W58-XC4C12A-3=W58



TE 产品编号1658527-6
622-1630LF FEM SOCKET,LEAD FREE



TE 产品编号2-6609037-5
7EP3=F8216



TE 产品编号5745175-4
CABLE CLAMP KIT,SZ 5



TE 产品编号2-2176340-0
CRGCQ 0603 1K5 5%

文档

产品图纸

[PLUG,CABLE,RTANG,SMB,AUPLTD](#)

英文版本

CAD 文件

[3D PDF](#)

3D

下载查看

[ENG_CVM_CVM_414002-1_K2.2d_dxf.zip](#)

英文版本

下载查看

[ENG_CVM_CVM_414002-1_K2.3d_igs.zip](#)

英文版本

下载查看

[ENG_CVM_CVM_414002-1_K2.3d_stp.zip](#)

英文版本

下载CAD文件代表我接受和同意 [使用条款](#)。

数据表/目录页



SMB Connectors

英文版本

使用说明书

使用说明书 (美国)

英文版本