

413985-6 × 停产

TE 内部编号 413985-6

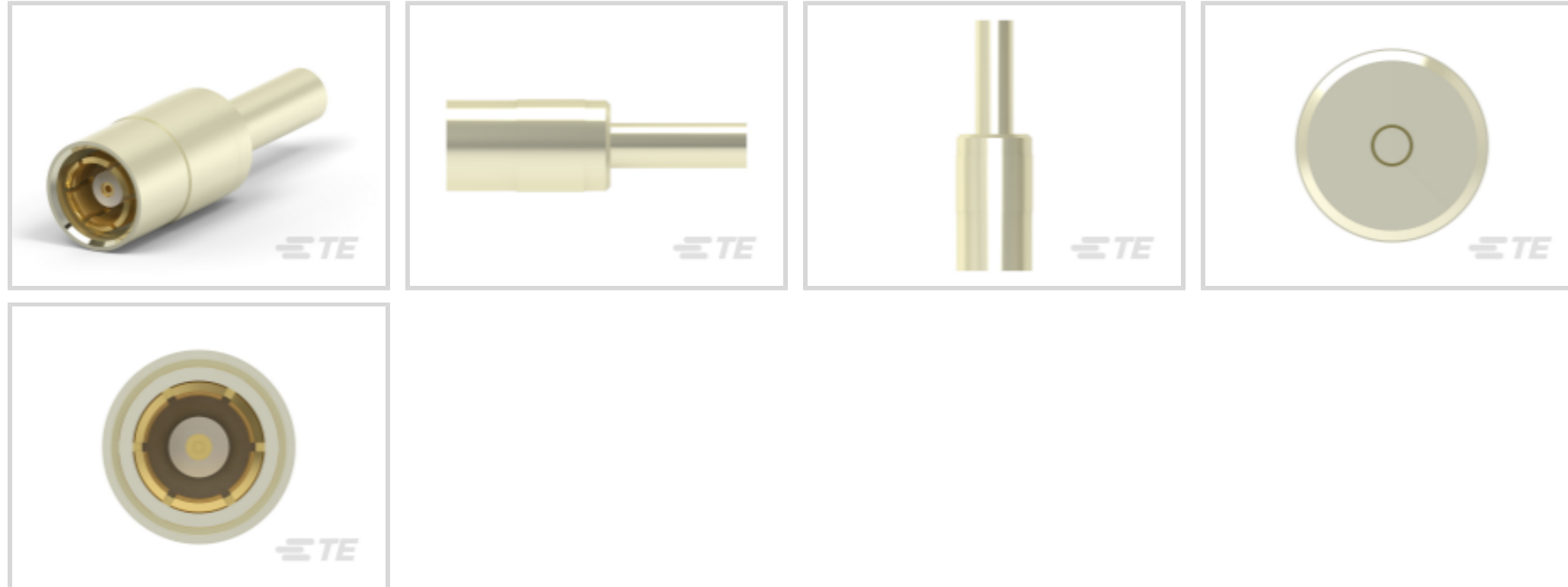
TE 内部产品描述 PLUG ASSY,STR,SMB

SMB Connector: Plug, Mated Outer Dia. 4.75mm, 50 Ohm

[在 TE 官网查看>](#)



连接器 > 射频连接器 > 同轴连接器 > SMB Connector: Plug, Mated Outer Dia. 4.75mm, 50 Ohm



射频接口: SMB

射频连接器种类: 插头

射频连接器插接外直径 (近似值): 4.75 mm [.187 in]

阻抗: 50 Ω

与射频电缆类型兼容: RG 178, RG 196

[所有 SMB Connector: Plug, Mated Outer Dia. 4.75mm, 50 Ohm \(18\)](#)

产品特性

产品类型特性

连接器形状	圆形
连接器产品类型	连接器组件
射频接口	SMB
射频连接器种类	插头
与射频电缆类型兼容	RG 178, RG 196
连接器系统	缆到缆
可密封	否
连接器和端子端接到	电线和电缆

结构特性

位数	1
同轴端子数	1

电气特征

阻抗	50 Ω
----	-------------

主体特性

主体底板材料	铜
电缆连接器方向	直式
主体材料	黄铜
主体电镀材料	镍

接触件特性

射频连接器中心端子底板材料	镍
射频连接器中心端子电镀材料	金
射频连接器中心端子材料	铍铜合金

端接特性

线缆端接方法	压接
--------	----

机械附件

射频连接器耦合机制	卡扣固定
连接器安装类型	电缆安装（自由悬挂）
射频端子吸附方法	机械
制动器	不带

尺寸

射频连接器插接外直径（近似值）	4.75 mm[.187 in]
-----------------	------------------

使用环境

工作温度范围	-65 – 165 °C[-85 – 329 °F]
--------	----------------------------

操作/应用

工作频率	4 GHz
------	-------

包装特性

封装方法	Carton
------	--------

其他

外部端子电镀材料	镍打底镀金
其他特性	无焊
等级	军用类型
电介质材料	PTFE

产品合规性

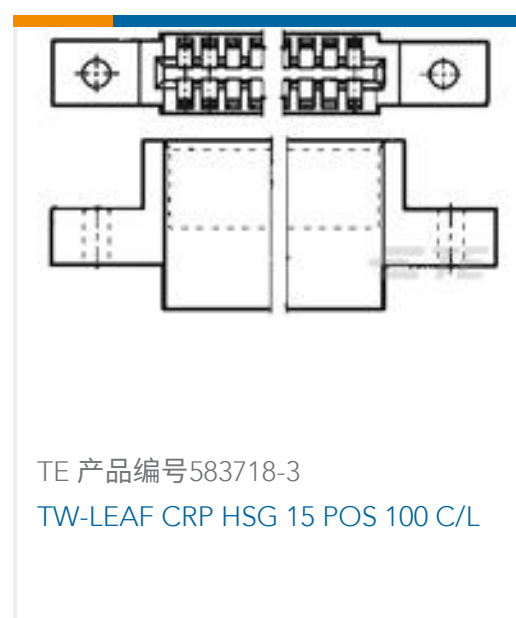
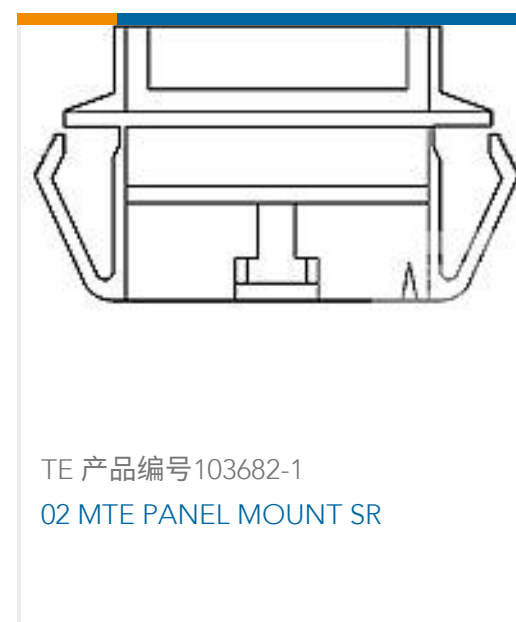
如需合规文档，请访问 [TE 官网产品页面](#)。>

欧盟RoHS指令2011/65/EU	符合且适用豁免
欧盟ELV指令2000/53/EC	符合且适用豁免
中国电器电子产品有害物质限制使用管理办法（China RoHS 2，工业和信息化部携七部委2016年第32号令	受限材料超出阈值
欧盟REACH法规(EC) No. 1907/2006	<p>欧洲化学品管理局最新发布的SVHC候选清单: 2024年1月 (240)</p> <p>SVHC候选清单的声明更新至: 2021年7月 (219)</p> <p>超过限值的SVHC： Pb (3.7% in Component Part)</p> <p>物品安全使用说明： 使用本产品时不要进食、饮水或吸烟。作业后彻底清洗。如果可能，请回收再利用，如需废弃处置，请遵守当地有关法规。</p>
卤素含量	低溴/氯 - 每种匀质材料的 Br 和 Cl < 900 ppm。也不含 BFR/CFR/PVC
焊接工艺能力	不适合采用焊接工艺

产品合规免责声明

此信息基于对供应商的合理调查以及TE对供应商提供的信息的现有认知。此信息可能发生变化。经TE确认符合欧盟RoHS的产品编号，产品均质材料中铅、六价铬、汞、PBB、PBDE、DEHP、BBP、DBP和DIBP的最大浓度不超过0.1%，镉的最大浓度不超过0.01%或符合指令2011/65/EU(RoHS2)及其修订指令规定的豁免。根据2011/65/EU指令要求电子电气产品需要进行CE标识。元器件产品通常无需进行CE标识。经TE确认符合欧盟ELV指令的产品编号，产品均质材料中，铅、六价铬和汞的最大浓度不超过0.1%，镉的最大浓度不超过0.01%（按重量计算），或符合指令2000/53/EC(ELV)附录中规定的豁免。关于欧盟REACH法规，TE目前提供的此产品编号的物品中高度关注物质(SVHC)的信息是基于欧洲化学品管理局(ECHA)最新发布的“物品中物质的要求指南”，链接如下：<https://echa.europa.eu/guidance-documents/guidance-on-reach>

客户还购买了





文档

CAD 文件

3D PDF

3D

下载查看

[ENG_CVM_CVM_413985-6_P.2d_dxf.zip](#)

英文版本

下载查看

[ENG_CVM_CVM_413985-6_P.3d_igs.zip](#)

英文版本

下载查看

[ENG_CVM_CVM_413985-6_P.3d_stp.zip](#)

英文版本

下载CAD文件代表我接受和同意 [使用条款](#)。

数据表/目录页

[SMB Connectors](#)

英文版本

使用说明书

[使用说明书 \(美国\)](#)

英文版本