

413631-1 ✓ 有效

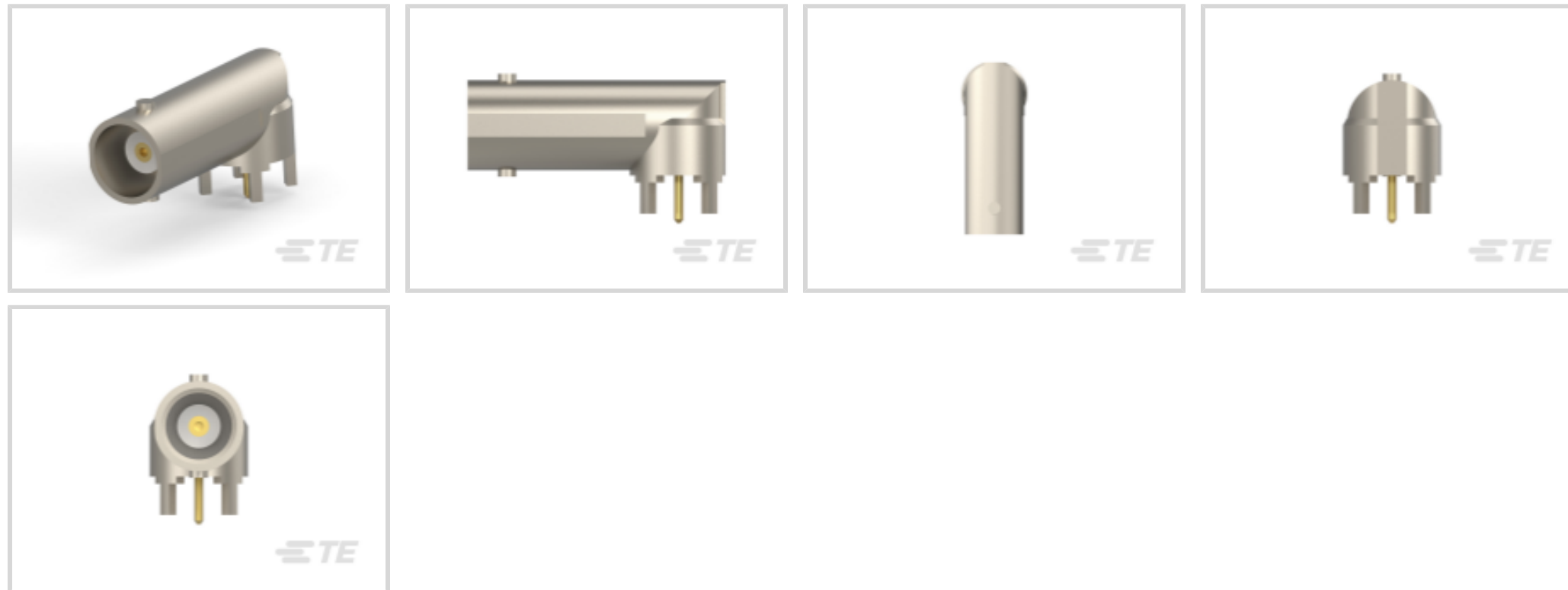
TE 内部编号 413631-1

BNC RF Interface, Jack, 50 Ω , Bayonet, 4 GHz Operating Frequency, Cable-to-Board, 1 Position, Printed Circuit Board, Board Mount

[在 TE 官网查看>](#)



连接器 > 射频连接器 > 同轴连接器 > BNC Vertical Jack RF Connector, 50 Ohm, Bayonet Coupling Mechanism



射频接口: BNC

射频连接器种类: 插座

射频连接器插接外直径 (近似值): 14.53 mm [.572 in]

阻抗: 50 Ω

射频连接器耦合机制: 卡口

[所有 BNC Vertical Jack RF Connector, 50 Ohm, Bayonet Coupling Mechanism \(30\)](#)

产品特性

产品类型特性

连接器形状	圆形
射频接口	BNC
射频连接器种类	插座
连接器系统	缆到板
可密封	否
连接器和端子端接到	印刷电路板

结构特性

PCB 安装方向	垂直
位数	1
同轴端子数	1

电气特征

阻抗	50 Ω
----	-------------

主体特性

主体材料	锌
------	---

主体电镀材料	镍
--------	---

接触件特性

射频连接器中心端子底板材料	铜, 镍
---------------	------

1270 μin

射频连接器中心端子电镀材料	金
---------------	---

射频连接器中心端子材料	铍铜合金
-------------	------

端接特性

端接柱体和尾部长度	5.1 mm[.2 in]
-----------	---------------

PCB 端接方法	通孔 - 焊接
----------	---------

机械附件

PCB 安装固定	不带
----------	----

射频连接器耦合机制	卡口
-----------	----

连接器安装类型	板安装
---------	-----

射频端子吸附方法	机械
----------	----

制动器	带有
-----	----

尺寸

PCB 的外形高度	10.97 mm[.432 in]
-----------	-------------------

射频连接器插接外直径 (近似值)	14.53 mm[.572 in]
------------------	-------------------

使用环境

绝缘选项	非绝缘
------	-----

工作温度范围	-55 – 85 °C[-67 – 185 °F]
--------	---------------------------

操作/应用

工作频率	4 GHz
------	-------

包装特性

封装方法	Tray
------	------

其他

等级	商业
----	----

电介质材料	聚甲基戊烯
-------	-------

产品合规性

如需合规文档，请访问 [TE 官网产品页面](#)。>

欧盟RoHS指令2011/65/EU

符合且适用豁免

欧盟ELV指令2000/53/EC

符合且适用豁免

中国电器电子产品有害物质限制使用管理办法（China RoHS 2，工业和信息化部携七部委2016年第32号令

受限材料超出阈值

欧盟REACH法规(EC) No. 1907/2006

欧洲化学品管理局最新发布的SVHC候选清单: 2024年1月 (240)

SVHC候选清单的声明更新至: 2024年1月 (240)

超过限值的SVHC:

Pb (.6% in Component Part)

物品安全使用说明:

使用本产品时不要进食、饮水或吸烟。作业后彻底清洗。如果可能，请回收再利用，如需废弃处置，请遵守当地有关法规。

卤素含量

低溴/氯 - 每种均质材料的 Br 和 Cl < 900 ppm。也不含 BFR/CFR/PVC

焊接工艺能力

波峰焊接可达到 265°C

产品合规免责声明

此信息基于对供应商的合理调查以及TE对供应商提供的信息的现有认知。此信息可能发生变化。经TE确认符合欧盟RoHS的产品编号，产品均质材料中铅、六价铬、汞、PBB、PBDE、DEHP、BBP、DBP和DIBP的最大浓度不超过0.1%，镉的最大浓度不超过0.01%或符合指令2011/65/EU(RoHS2)及其修订指令规定的豁免。根据2011/65/EU指令要求电子电气产品需要进行CE标识。元器件产品通常无需进行CE标识。经TE确认符合欧盟ELV指令的产品编号，产品均质材料中，铅、六价铬和汞的最大浓度不超过0.1%，镉的最大浓度不超过0.01%（按重量计算），或符合指令2000/53/EC(ELV)附录中规定的豁免。关于欧盟REACH法规，TE目前提供的此产品编号的物品中高度关注物质(SVHC)的信息是基于欧洲化学品管理局(ECHA)最新发布的“物品中物质的要求指南”，链接如下：<https://echa.europa.eu/guidance-documents/guidance-on-reach>

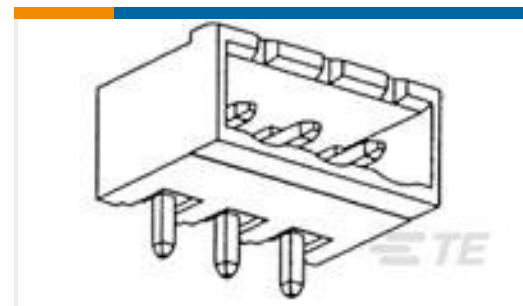
配套部件



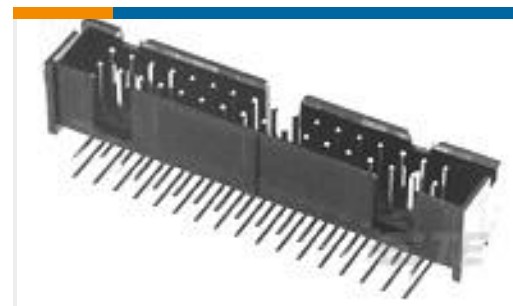
客户还购买了



TE 产品编号5227755-2
BNC SOLDER RECEIPT JACK SHORT



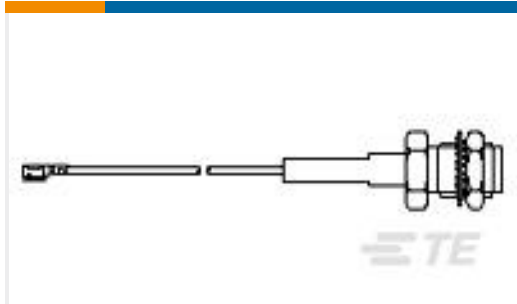
TE 产品编号796638-3
3POS 5.08MM CE R/A HDR, TRM BLK



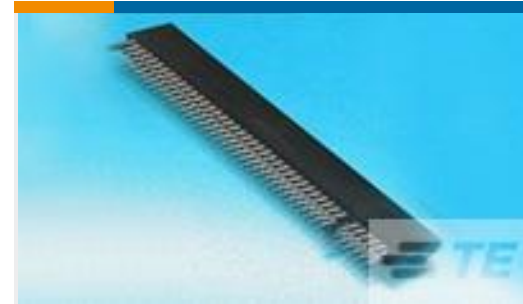
TE 产品编号5103310-5
A/L LOW PRO HDR 20P RA BLACK



TE 产品编号350180
TEST PROBE ASSEMBLY, REC, PA66,
BLACK



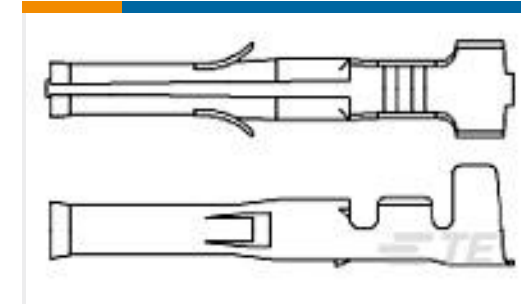
TE 产品编号2032440-1
C/A, UMCC TO SMA BHD JACK, 1.37
MM L200MM



TE 产品编号5530843-5
CONN SEC II 25 POS 100C/L



TE 产品编号350180-2
TEST PROBE REC130L SPCL RED
GPBR



TE 产品编号794016-1
.062 CP&S SOK PTPBR L/P 24-18



TE 产品编号861647-1
RECPT FLANGED H.V. 7 CONTACTS



TE 产品编号8-2176605-3
RLC73PD 3A R402 1% 2K RL

文档

产品图纸

JACK, RTANG, PCB, 50 OHM, BNC

英文版本

CAD 文件

3D PDF

3D

下载查看

[ENG_CVM_CVM_413631-1_S.2d_dxf.zip](#)

英文版本

下载查看

[ENG_CVM_CVM_413631-1_S.3d_igs.zip](#)

英文版本

下载查看

[ENG_CVM_CVM_413631-1_S.3d_stp.zip](#)

英文版本

下载CAD文件代表我接受和同意 [使用条款](#)。

产品规格



产品规格

英文版本

产品规格

英文版本