

41333-4 ✓ 有效

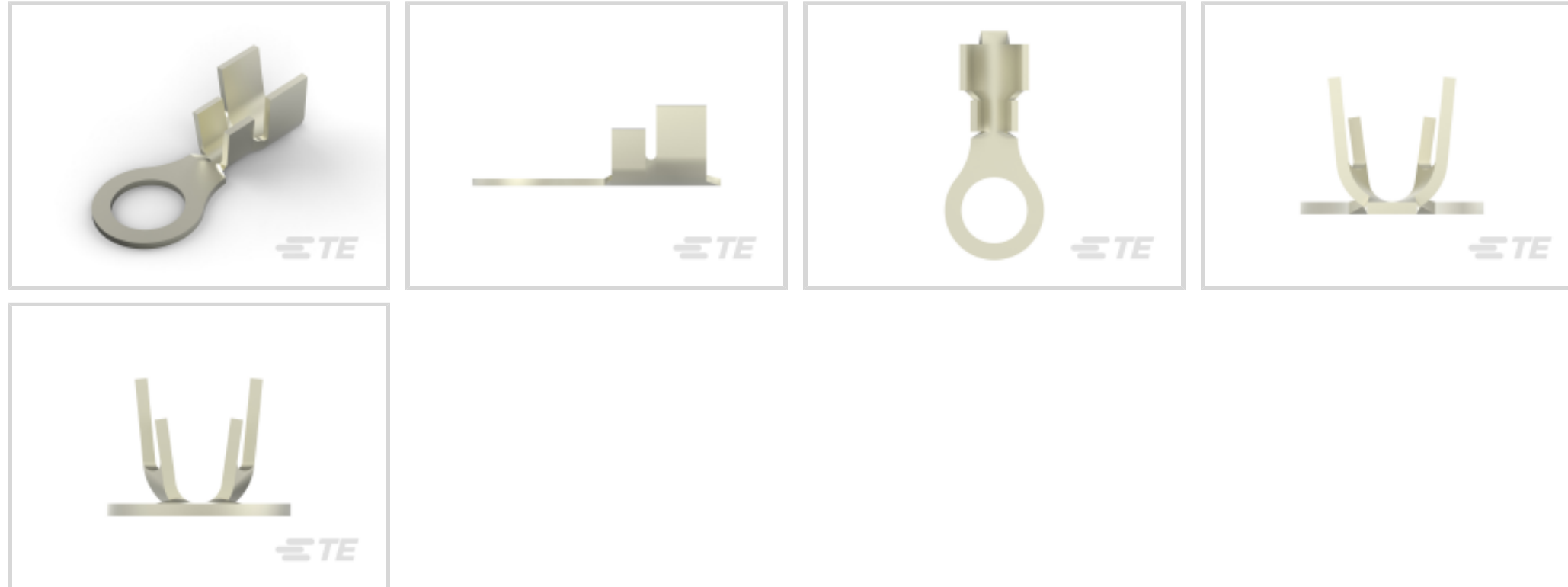
TE 内部编号 41333-4

Closed Ring Tongue Terminal, 18 – 14 AWG, #10 Stud Size, 5 mm [.197 in] Stud Diameter, Open Barrel, Straight, Nickel, Uninsulated

[在 TE 官网查看>](#)



端子和接头 > 环形端子



环形端子产品类型: 闭环舌形端子

线径: 1624 – 4106 CMA

螺钉尺寸: #10

产品特性

产品类型特性

形状描述	圆形/椭圆形
环形端子产品类型	闭环舌形端子
螺钉尺寸	#10
可密封	否
与分离式电线类型兼容	绞线
电线绝缘支持固定类型	绝缘支撑

接触件特性

端子基材	钢
压线筒类型	Open
端子方向	直式
端子电镀材料	镍
端子底板材料	无

机械附件

带导线绝缘	带有
-------	----

尺寸

	.12 in
--	--------

线径	1624 – 4106 CMA
螺钉直径	5 mm [.197 in]
舌厚	.51 mm [.02 in]
产品长度	16.26 mm [.64 in]
压线筒内径	1.9 mm, 3.55 mm [.075 in] [.14 in]
兼容的绝缘直径 (最大值)	4.32 mm [.17 in]
兼容的绝缘直径范围	3.05 – 4.32 mm [.12 – .17 in]

使用环境

绝缘选项	非绝缘
工作温度范围	-40 – 250 °C [-40 – 482 °F]

操作/应用

与电线基础材料兼容	铜
-----------	---

行业标准

符合政府资质的端子	否
-----------	---

包装特性

封装数量	12500
封装方法	带/卷

产品合规性

如需合规文档，请访问 [TE 官网产品页面](#)。>

欧盟RoHS指令2011/65/EU	符合
欧盟ELV指令2000/53/EC	符合
中国电器电子产品有害物质限制使用管理办法 (China RoHS 2, 工业和信息化部携七部委2016年第32号令)	没有超出阈值的受限材料
欧盟REACH法规(EC) No. 1907/2006	欧洲化学品管理局最新发布的SVHC候选清单: 2024年1月 (240) SVHC候选清单的声明更新至: 2024年1月 (240) 不含REACH SVHC
卤素含量	低卤素 - 每种匀质材料的 Br、Cl、F、I < 900 ppm。也不含 BFR/CFR/PVC
焊接工艺能力	不适合采用焊接工艺

产品合规免责声明

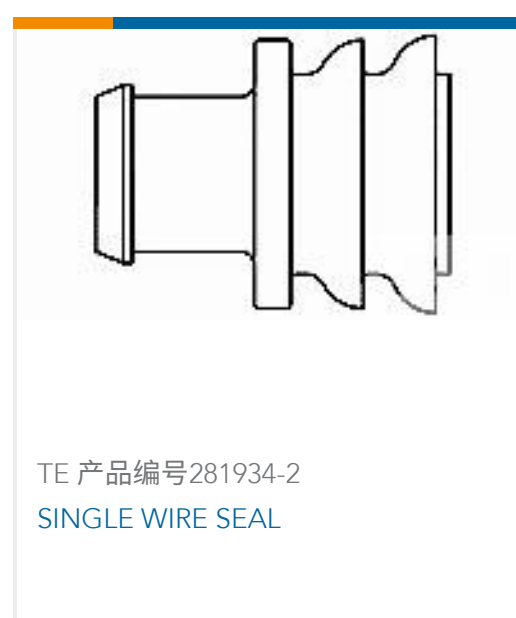
此信息基于对供应商的合理调查以及TE对供应商提供的信息的现有认知。此信息可能发生变化。经TE确认符合欧盟RoHS的产品编号，产品均质材料中铅、六价铬、汞、PBB、PBDE、DEHP、BBP、DBP和DIBP的最大浓度不超过0.1%，镉的最大

浓度不超过 0.01%或符合指令2011/65/EU(RoHS2)及其修订指令规定的豁免。根据2011/65/EU 指令要求电子电气产品需要进行 CE 标识。元器件产品通常无需进行CE 标识。经 TE 确认符合欧盟 ELV 指令的产品编号，产品均质材料中，铅、六价铬和汞的最大浓度不超过0.1%，镉的最大浓度不超过 0.01%（按重量计算），或符合指令 2000/53/EC (ELV) 附录中规定的豁免。关于欧盟REACH法规，TE 目前提供的此产品编号的物品中高度关注物质（SVHC）的信息是基于欧洲化学品管理局（ECHA）最新发布的“物品中物质的要求指南”，链接如下：<https://echa.europa.eu/guidance-documents/guidance-on-reach>

配套部件



客户还购买了



文档

产品图纸



RING IS 18-14 10 .020NPST

英文版本

CAD 文件

3D PDF

3D

下载查看

[ENG_CVM_CVM_41333-4_AL.2d_dxf.zip](#)

英文版本

下载查看

[ENG_CVM_CVM_41333-4_AL.3d_igs.zip](#)

英文版本

下载查看

[ENG_CVM_CVM_41333-4_AL.3d_stp.zip](#)

英文版本

下载CAD文件代表我接受和同意 [使用条款](#)。

产品规格

产品规格

英文版本