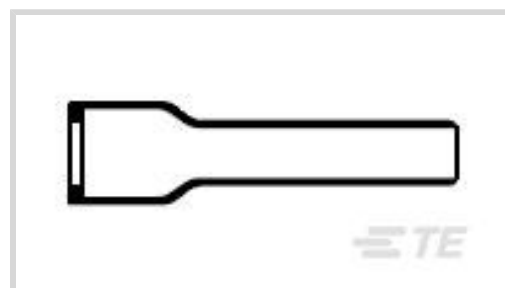




线路保护与管理 > 热缩模件 > 热缩护套 > 小尺寸热缩护套：聚合物成型，有嘴，直形



主体方向: 直式

模制部件形状代码: 202

有嘴: 是

材料代码: 3

材料系统代码: 10

[所有 小尺寸热缩护套：聚合物成型，有嘴，直形 \(154\)](#)

产品特性

结构特性

有嘴	是
粘合要求	粘合剂预涂膜

主体特性

主要产品材料	半刚性改性聚烯烃, 半刚性改性聚烯烃
材料代码	3
材料系统代码	10

壳体特性

主体方向	直式
------	----

尺寸

兼容电缆直径 (最大值)	10 mm, 11 mm, 12 mm, 14 mm, 8 mm, 9 mm [.314 in][.35 in][.39 in][.47 in][.55 in]
兼容电缆直径范围	7.4 – 16 mm [7.4 – 17 in]

使用环境

工作温度范围	-55 – 135 °C [-67 – 275 °F]
电阻保护	偶尔暴露在液体中

行业标准

与已批准的标准产品兼容

BS-G-198-5-DA, DEF Std 59-97 第 3 版类型 DA, SAE AS I 81765/1, 类型 I, UL 224, 文件 E85381

其他

模制部件形状代码

202

粘合剂代码

86

产品合规性

如需合规文档，请访问 [TE 官网产品页面](#)。>

欧盟RoHS指令2011/65/EU

符合

欧盟ELV指令2000/53/EC

符合

中国电器电子产品有害物质限制使用管理办法（China RoHS 2，工业和信息化部携七部委2016年第32号令

没有超出阈值的受限材料

欧盟REACH法规(EC) No. 1907/2006

欧洲化学品管理局最新发布的SVHC候选清单: 2024年1月 (240)
SVHC候选清单的声明更新至: 2024年1月 (240)
不含REACH SVHC

卤素含量

非低卤素 - 包含 Br 或 Cl > 900 ppm。

焊接工艺能力

不适合采用焊接工艺

产品合规免责声明

此信息基于对供应商的合理调查以及TE对供应商提供的信息的现有认知。此信息可能发生变化。经TE确认符合欧盟RoHS的产品编号，产品均质材料中铅、六价铬、汞、PBB、PBDE、DEHP、BBP、DBP和DIBP的最大浓度不超过0.1%，镉的最大浓度不超过0.01%或符合指令2011/65/EU(RoHS2)及其修订指令规定的豁免。根据2011/65/EU指令要求电子电气产品需要进行CE标识。元器件产品通常无需进行CE标识。经TE确认符合欧盟ELV指令的产品编号，产品均质材料中，铅、六价铬和汞的最大浓度不超过0.1%，镉的最大浓度不超过0.01%（按重量计算），或符合指令2000/53/EC(ELV)附录中规定的豁免。关于欧盟REACH法规，TE目前提供的此产品编号的物品中高度关注物质(SVHC)的信息是基于欧洲化学品管理局(ECHA)最新发布的“物品中物质的要求指南”，链接如下：<https://echa.europa.eu/guidance-documents/guidance-on-reach>

客户还购买了



TE 产品编号8-31897-1
PIDG R 22-16COMM 22-18MIL 3/8



TE 产品编号4-640443-2
MTA Receptacle: Nylon, Tin Plated,
2.54 mm



TE 产品编号3-2176231-9
3522 390R 1% 3W



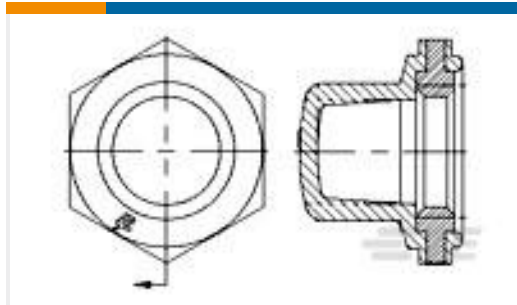
TE 产品编号YDTS20W13-35PNV001
RECP ASSY



TE 产品编号583393-000
S1125-KIT-5



TE 产品编号5205817-8
KIT SCREWLOCK FEMALE



TE 产品编号1825604-1
BPA1440004=Boot, Pushbutton



TE 产品编号YDL61H-12-12PNV001
HERM RECP



TE 产品编号673335-000
KTKK-1131

文档

产品图纸

[202D221-3/86-0](#)

英文版本

数据表/目录页

[1654025_Sec4_-3](#)

英文版本

[Raychem Molded Parts Visual Guide](#)

英文版本

产品规格

[产品规格](#)

英文版本