



线缆 > 绞合线对电缆



电缆类型: MIL-DTL-27500

工作电压: 600 VAC

线缆绝缘材料: 辐照交联改性 ETFE 聚合物

导体材料: 镀银铜, 镀银铜

线径: 24 AWG

产品特性

电气特征

工作电压	600 VAC
------	---------

主体特性

线缆绝缘材料	辐照交联改性 ETFE 聚合物
导体材料	镀银铜, 镀银铜

尺寸

线径	24 AWG
----	--------

使用环境

电缆类型	MIL-DTL-27500
工组温度范围	-65 – 200 °C

产品合规性

[如需合规文档, 请访问 TE 官网产品页面。>](#)

欧盟RoHS指令2011/65/EU	符合
欧盟ELV指令2000/53/EC	符合
中国电器电子产品有害物质限制使用管理办法 (China RoHS 2, 工业和信息化部携七部委2016年第32号令)	没有超出阈值的受限材料
欧盟REACH法规(EC) No. 1907/2006	欧洲化学品管理局最新发布的SVHC候选清单: 2024年1月 (240)

SVHC候选清单的声明更新至: 2024年1月
(240)
不含REACH SVHC

卤素含量

超出范围 - 不受卤素要求的限制

焊接工艺能力

不适合采用焊接工艺

产品合规免责声明

此信息基于对供应商的合理调查以及TE对供应商提供的信息的现有认知。此信息可能发生变化。经TE确认符合欧盟RoHS的产品编号，产品均质材料中铅、六价铬、汞、PBB、PBDE、DEHP、BBP、DBP和DIBP的最大浓度不超过0.1%，镉的最大浓度不超过0.01%或符合指令2011/65/EU(RoHS2)及其修订指令规定的豁免。根据2011/65/EU指令要求电子电气产品需要进行CE标识。元器件产品通常无需进行CE标识。经TE确认符合欧盟ELV指令的产品编号，产品均质材料中，铅、六价铬和汞的最大浓度不超过0.1%，镉的最大浓度不超过0.01%（按重量计算），或符合指令2000/53/EC(ELV)附录中规定的豁免。关于欧盟REACH法规，TE目前提供的此产品编号的物品中高度关注物质（SVHC）的信息是基于欧洲化学品管理局（ECHA）最新发布的“物品中物质的要求指南”，链接如下：<https://echa.europa.eu/guidance-documents/guidance-on-reach>

配套部件

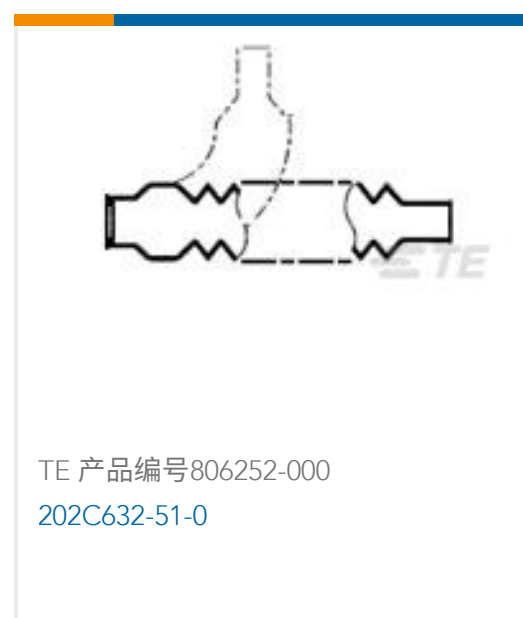


TE 产品编号 D17660-000
D-200-82

客户还购买了



TE 产品编号 D575934-000
202D921-3/86-0



TE 产品编号 D806252-000
202C632-51-0



TE 产品编号 D205210-3
PLUG ASSY SIZE 4




TE 产品编号 D282088-1
AMP SUPERSEAL 1.5 SERIES 4P PL



TE 产品编号 D539960-1
AUSZ-WKZ,MICRO TIM



TE 产品编号 D753454-000
D-602-0140



TE 产品编号 D282081-1
RUBBER PLUG



TE 产品编号 D281934-4
SINGLE WIRE SEAL



TE 产品编号2101551-1
PLUG,40 POS,Sz105,w/SOLDER CUPS,
140 POT



TE 产品编号2101580-2
Sz 5 plug dust cap

文档

产品图纸

[55A1132-24-MST3-9CS2275](#)

英文版本