

409599-1 ✓ 有效

TE 内部编号 409599-1

TE 内部产品描述 BLADE SLUG

[在 TE 官网查看>](#)



## 产品合规性

[如需合规文档，请访问 TE 官网产品页面。>](#)

欧盟RoHS指令2011/65/EU

不在合规性范围内

欧盟ELV指令2000/53/EC

不在合规性范围内

中国电器电子产品有害物质限制使用管理办法（China RoHS 2，工业和信息化部携七部委2016年第32号令

未针对中国 RoHS 符合性进行审核

欧盟REACH法规(EC) No. 1907/2006

欧洲化学品管理局最新发布的SVHC候选清单: 2024年1月 (240)

SVHC候选清单的声明更新至: 2023年6月 (235)

不含REACH SVHC

卤素含量

低卤素 - 每种均质材料的 Br、Cl、F、I < 900 ppm。也不含 BFR/CFR/PVC

焊接工艺能力

不适合采用焊接工艺

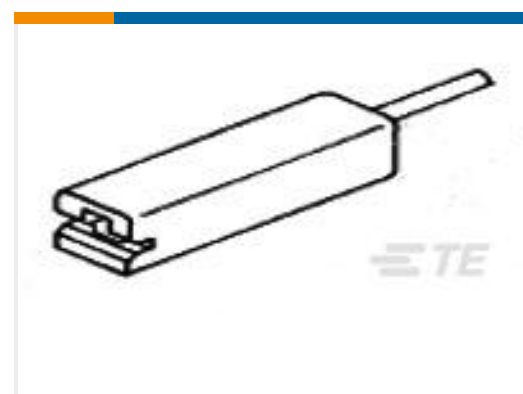
### 产品合规免责声明

此信息基于对供应商的合理调查以及TE对供应商提供的信息的现有认知。此信息可能发生变化。经TE确认符合欧盟RoHS的产品编号，产品均质材料中铅、六价铬、汞、PBB、PBDE、DEHP、BBP、DBP和DIBP的最大浓度不超过0.1%，镉的最大浓度不超过0.01%或符合指令2011/65/EU(RoHS2)及其修订指令规定的豁免。根据2011/65/EU指令要求电子电气产品需要进行CE标识。元器件产品通常无需进行CE标识。经TE确认符合欧盟ELV指令的产品编号，产品均质材料中，铅、六价铬和汞的最大浓度不超过0.1%，镉的最大浓度不超过0.01%（按重量计算），或符合指令2000/53/EC(ELV)附录中规定的豁免。关于欧盟REACH法规，TE目前提供的此产品编号的物品中高度关注物质(SVHC)的信息是基于欧洲化学品管理局(ECHA)最新发布的“物品中物质的要求指南”，链接如下：<https://echa.europa.eu/guidance-documents/guidance-on-reach>

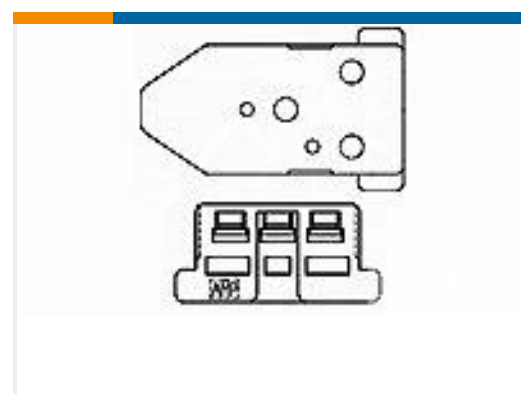
## 客户还购买了



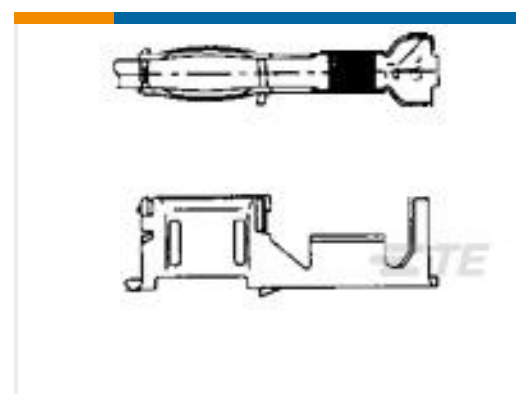
TE 产品编号7-1376382-3  
STD 临时电源键公端



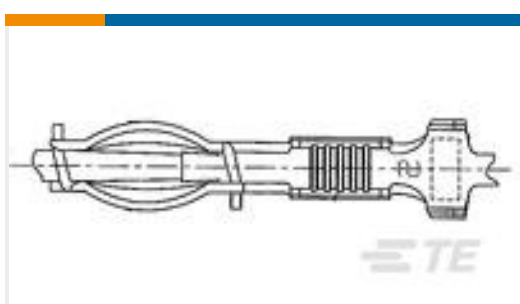
TE 产品编号1-480417-0  
110 FASTON HSG.,REC.,1 POS,  
NATURAL



TE 产品编号316293-1  
3.2 CLUSTER BLOCK HSG NATURAL



TE 产品编号316292-1  
3.2 CLUSTER REC L-TYPE



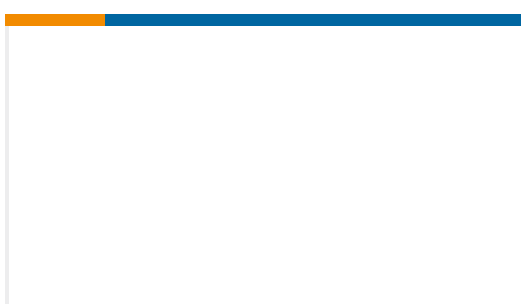
TE 产品编号1123655-1  
2.3 DIA CLUSTER AMPLIVER S TIN



TE 产品编号720961-1  
INS CRIMPER



TE 产品编号409282-3  
CRIMPER INS



TE 产品编号1-914593-0  
SPACER, CRIMPER (MOC APPL)



TE 产品编号1803409-9  
BLOCK, CRIMPER SPACER

## 文档

[使用说明书](#)

[使用说明书 \(美国\)](#)

[英文版本](#)