



线缆 > 多芯电缆



电缆颜色: 黑色

电线颜色 (基准): 浅紫色

电线颜色 (条纹): 蓝色

产品特性

主体特性

电缆颜色	黑色
电线颜色 (基准)	浅紫色
电线颜色 (条纹)	蓝色

产品合规性

[如需合规文档, 请访问 TE 官网产品页面。>](#)

欧盟RoHS指令2011/65/EU	不符合
欧盟ELV指令2000/53/EC	不符合
中国电器电子产品有害物质限制使用管理办法 (China RoHS 2, 工业和信息化部携七部委2016年第32号令)	受限材料超出阈值
欧盟REACH法规(EC) No. 1907/2006	欧洲化学品管理局最新发布的SVHC候选清单: 2024年1月 (240) SVHC候选清单的声明更新至: 2024年1月 (240) 超过限值的SVHC: Cd (.6% in Conductor) 物品安全使用说明: 使用所需的个人防护装备。使用本产品时不要进食、饮水或吸烟。如果可能, 请回收再利用, 如需废弃处置, 请遵守当地有关法规。
卤素含量	超出范围 - 不受卤素要求的限制
焊接工艺能力	不适合采用焊接工艺

产品合规免责声明

此信息基于对供应商的合理调查以及TE对供应商提供的信息的现有认知。此信息可能发生变化。经TE确认符合欧盟RoHS的产品编号, 产品均质材料中铅、六价铬、汞、PBB、PBDE、DEHP、BBP、DBP和DIBP的最大浓度不超过0.1%, 镉的最大浓度不超过0.01%或符合指令2011/65/EU(RoHS2)及其修订指令规定的豁免。根据2011/65/EU指令要求电子电气产品需要进行CE标识。元器件产品通常无需进行CE标识。经TE确认符合欧盟ELV指令的产品编号, 产品均质材料中, 铅、六价铬

和汞的最大浓度不超过0.1%，镉的最大浓度不超过 0.01%（按重量计算），或符合指令 2000/53/EC (ELV) 附录中规定的豁免。关于欧盟REACH法规，TE 目前提供的此产品编号的物品中高度关注物质（SVHC）的信息是基于欧洲化学品管理局（ECHA）最新发布的“物品中物质的要求指南”，链接如下：<https://echa.europa.eu/guidance-documents/guidance-on-reach>

客户还购买了



TE 产品编号5501052008
SCL-3/4-0-STK



TE 产品编号3162063004
55A1121-26-2/6-9



TE 产品编号3160193002
55A0121-24-2/6



TE 产品编号1289310001
TMS-SCE-1K-3/32-2.0-4



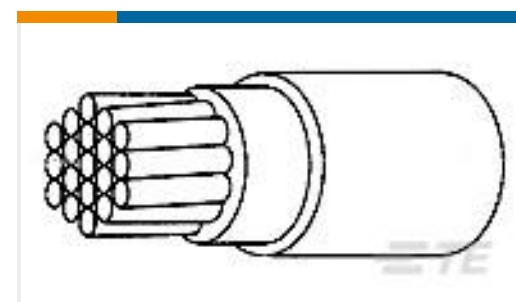
TE 产品编号3162153002
55A1121-22-0/9-9



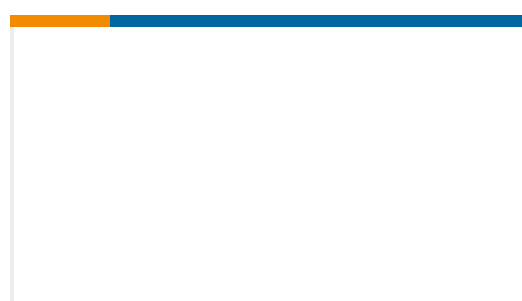
TE 产品编号690921-000
W-040-04



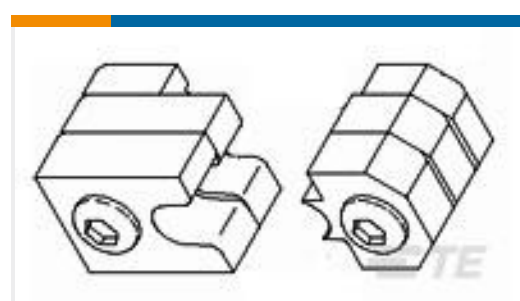
TE 产品编号2831423006
44A0111-22-2L



TE 产品编号6632933001
99M0111-16-2L



TE 产品编号HA50E
PROCAP FREE PLUG HA.



TE 产品编号69814
BNC TNC RG55B DIE SET

文档

产品图纸

[55FB1524-26-7L/7L6-0](#)

英文版本

数据表/目录页

[1654025_Sec9_55F](#)

英文版本

产品规格

[产品规格](#)

英文版本