

# TXR61AB90-1608AI ✓ 有效

RAYCHEM | RAYCHEM TXR

TE 内部编号 404783-000

Ruggedized, Backshell, .01 – .5 in [.2 – 12.7 mm] Cable Entry,

Aluminum, Right Angle, Shell Size 16 / E, RAYCHEM TXR

[在 TE 官网查看>](#)



连接器 > 连接器附件 > 连接器后盖



连接器后盖产品种类: **加固型**

连接器后盖产品类型: **尾附件**

电缆入口直径: .2 – 12.7 mm [.01 – .5 in]

主要产品材料: **铝**

主体方向: **直角**

## 产品特性

### 产品类型特性

包括端接装置	TR08AI
连接器后盖产品种类	加固型
连接器后盖产品类型	尾附件
端接器件类型	Tinel-Lock 环, Tinel-Lock 适配器, 侧面插入 Tinel-Lock 环

### 主体特性

主要产品颜色	草绿色
主要产品材料	铝
主要产品电镀材料	镉 (AMS-QQ-P-416, II 型, 3 类)

### 壳体特性

主体方向	直角
与连接器形状兼容	圆形

### 尺寸

兼容电缆直径范围	6.4 – 10.2 mm [.25 – .4 in]
产品长度	44 mm [1.73 in]
电缆入口直径	.2 – 12.7 mm [.01 – .5 in]

### 使用环境

耐盐雾性	500 Hr
------	--------



工作温度范围

-65 – 175 °C[-85 – 347 °F]

### 操作/应用

与连接器外壳尺寸兼容

E, 16

### 行业标准

连接器详细规格编号

M81511/01, M81511/03, M81511/05, M81511/06, M81511/21, M81511/23, M81511/25, M81511/26, M81511/31, M81511/32, M81511/33, M81511/34, M81511/35, M81511/36, M81511/37, M81511/38, M81511/41, M81511/45, M81511/46, M81511/49, M81511/51, M81511/53, M81511/55, M81511/56

### 其他

连接器接口规格

MIL-C-81511 系列 1/类 A、E、F, MIL-C-81511 系列 1/类 C、P、T, MIL-C-81511 系列 2/类 A、E、F, MIL-C-81511 系列 2/类 C、P、T, MIL-C-81511 系列 3/类 A、E、F, MIL-C-81511 系列 3和 4/类 A、E、F, MIL-C-81511 系列 4/类 A、E、F

TE 连接器接口代码

61

### 产品合规性

如需合规文档，请访问 [TE 官网产品页面](#)。>

欧盟RoHS指令2011/65/EU

不符合

欧盟ELV指令2000/53/EC

不符合

中国电器电子产品有害物质限制使用管理办法（China RoHS 2，工业和信息化部携七部委2016年第32号令

受限材料超出阈值

欧盟REACH法规(EC) No. 1907/2006

欧洲化学品管理局最新发布的SVHC候选清单: 2024年1月 (240)  
SVHC候选清单的声明更新至: 2022年6月 (224)  
超过限值的SVHC：  
Pb (.3% in BODY & NUT)  
Cd (3% in BODY & NUT)  
物品安全使用说明：  
使用所需的个人防护装备。使用本产品时不要进食、饮水或吸烟。作业后彻底清洗。如果可能，请回收再利用，如需废弃处置，请遵守当地有关法规。

卤素含量

低卤素 - 每种匀质材料的 Br、Cl、F、I < 900 ppm。也不含 BFR/CFR/PVC

焊接工艺能力

不适合采用焊接工艺

产品合规免责声明

此信息基于对供应商的合理调查以及TE对供应商提供的信息的现有认知。此信息可能发生变化。经TE确认符合欧盟RoHS的产品编号，产品均质材料中铅、六价铬、汞、PBB、PBDE、DEHP、BBP、DBP和DIBP的最大浓度不超过0.1%，镉的最大浓度不超过0.01%或符合指令2011/65/EU(RoHS2)及其修订指令规定的豁免。根据2011/65/EU指令要求电子电气产品需要进行CE标识。元器件产品通常无需进行CE标识。经TE确认符合欧盟ELV指令的产品编号，产品均质材料中，铅、六价铬和汞的最大浓度不超过0.1%，镉的最大浓度不超过0.01%（按重量计算），或符合指令2000/53/EC(ELV)附录中规定的豁免。关于欧盟REACH法规，TE目前提供的此产品编号的物品中高度关注物质(SVHC)的信息是基于欧洲化学品管理局(ECHA)最新发布的“物品中物质的要求指南”，链接如下：<https://echa.europa.eu/guidance-documents/guidance-on-reach>

## 配套部件



## 该系列中的其他产品 | RAYCHEM TXR



## 客户还购买了

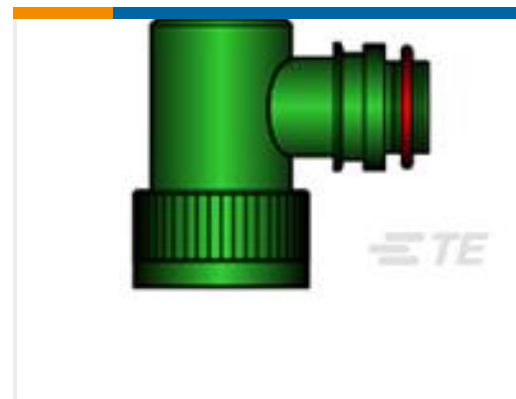




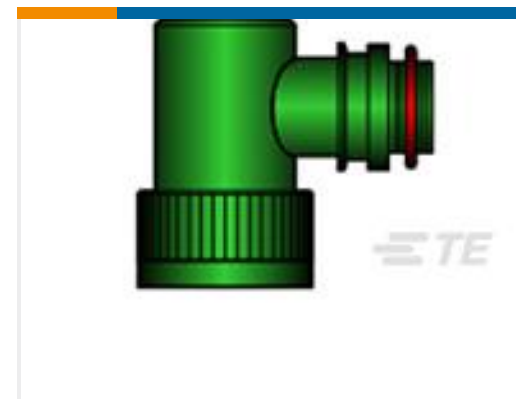
TE 产品编号7-1423157-4  
7012ACH4=RLY,STD,ON,2P,120VAC,



TE 产品编号1617147-6  
JMGAP-5M = M39016/17-025M



TE 产品编号381479-000  
TXR61AB90-1404AI



TE 产品编号682201-000  
TXR61AB90-1606AI



TE 产品编号2332897-1  
KIT, EB16-PIN, MM, 126 um, 1.6-2.1  
mm



TE 产品编号2332899-1  
KIT, EB16 SKT, MM, 126 um, 1.6-2.1  
mm

## 文档

### 产品图纸

[TXR61AB90-1608AI](#)

英文版本

### CAD 文件

[3D PDF](#)

[3D](#)

### 下载查看

[ENG\\_CVM\\_CVM\\_404783-000\\_O.2d\\_dxf.zip](#)

英文版本

### 下载查看

[ENG\\_CVM\\_CVM\\_404783-000\\_O.3d\\_igs.zip](#)

英文版本

### 下载查看

[ENG\\_CVM\\_CVM\\_404783-000\\_O.3d\\_stp.zip](#)

英文版本

下载CAD文件代表我接受和同意 [使用条款](#)。

### 数据表/目录页

[5-1654025-5\\_sec6\\_Adapters](#)

英文版本

### 产品规格

[General Information Package for Tinel-Lock Adapters](#)

英文版本

[Braid termination using a Tinel Lock Ring installed using a resistance heater.](#)

法语



[Braid termination using a Tinel Lock Ring installed using a resistance heater.](#)

英文版本

[PERFORMANCE SPECIFICATION Tinel-Lock Rings, Heat Recoverable for Braid Termination](#)

英文版本

[General Harness Repair Manual](#)

英文版本

[ASSEMBLY GUIDE for Tinel -Lock Rings, Heat Recoverable for Braid Temination](#)

英文版本

[产品规格](#)

英文版本