

4-968975-1 ✓ 有效

AMP | AMP MCP 2.8, AMP MCP Connector System

TE 内部编号 4-968975-1

Housing for Female Terminals, Wire-to-Wire, 21 Position, .197 in [5 mm] Centerline, Green, Signal, Cable Mount (Free-Hanging), Hybrid

[在 TE 官网查看>](#)



连接器 > 汽车连接器 > 汽车连接器护套 > AMP MCP Unsealed Connector Housings



连接器系统: **线到线**

位数: 21

连接器和壳体类型: **母端子护套**

中心线 (间距) : 5 mm [.197 in]

可密封: 否

[所有 AMP MCP Unsealed Connector Housings \(195\)](#)

产品特性

产品类型特性

混合型连接器	否
连接器形状	矩形
连接器系统	线到线
连接器和壳体类型	母端子护套
可密封	否
主要锁定特性	端子上

结构特性

位数	21
行数	2, 3

电气特征

工作电压	42 VDC
标称电压架构	12 V, 24 V, 42 V

主体特性



出线角度	180°
主要产品颜色	绿色
连接器和键控代码	E

接触件特性

端子大小	2.8mm
端子类型	母端
对接公端宽度	2.8 mm[.11 in]

机械附件

端子位置保证	是
应力消除	不带
接合对准类型	键控
接合对准	带有
连接器安装类型	电缆安装（自由悬挂）

壳体特性

外壳材料	PBT GF
中心线（间距）	5 mm[.197 in]

尺寸

连接器高度	24 mm[.945 in]
产品长度	37.5 mm[1.476 in]

使用环境

工作温度（最大值）	70 °C, 80 °C, 85 °C, 90 °C, 100 °C, 105 °C, 110 °C, 120 °C, 125 °C, 130 °C, 140 °C[158 °F][167 °F][176 °F][185 °F][194 °F][212 °F][221 °F][230 °F][248 °F][257 °F][266 °F][284 °F]
工作温度范围	-40 – 140 °C[-40 – 284 °F]

操作/应用

电路应用	Signal
------	--------

行业标准

UL 阻燃性等级	UL 94V-0
----------	----------

包装特性

封装数量	280
------	-----

其他

可维修	否
能够保证连接器位置	否

产品合规性

如需合规文档，请访问 [TE 官网产品页面](#)。>

欧盟RoHS指令2011/65/EU	符合
欧盟ELV指令2000/53/EC	符合
中国电器电子产品有害物质限制使用管理办法（China RoHS 2，工业和信息化部携七部委2016年第32号令	没有超出阈值的受限材料
欧盟REACH法规(EC) No. 1907/2006	欧洲化学品管理局最新发布的SVHC候选清单: 2024年1月（240） SVHC候选清单的声明更新至: 2024年1月（240） 不含REACH SVHC
卤素含量	不含 BFR/CFR/PVC - 但其他来源中的 Br或 Cl > 900 ppm。
焊接工艺能力	尚未进行焊接工艺可能性审核

产品合规免责声明

此信息基于对供应商的合理调查以及TE对供应商提供的信息的现有认知。此信息可能发生变化。经TE确认符合欧盟RoHS的产品编号，产品均质材料中铅、六价铬、汞、PBB、PBDE、DEHP、BBP、DBP和DIBP的最大浓度不超过0.1%，镉的最大浓度不超过0.01%或符合指令2011/65/EU(RoHS2)及其修订指令规定的豁免。根据2011/65/EU指令要求电子电气产品需要进行CE标识。元器件产品通常无需进行CE标识。经TE确认符合欧盟ELV指令的产品编号，产品均质材料中，铅、六价铬和汞的最大浓度不超过0.1%，镉的最大浓度不超过0.01%（按重量计算），或符合指令2000/53/EC(ELV)附录中规定的豁免。关于欧盟REACH法规，TE目前提供的此产品编号的物品中高度关注物质（SVHC）的信息是基于欧洲化学品管理局（ECHA）最新发布的“物品中物质的要求指南”，链接如下：<https://echa.europa.eu/guidance-documents/guidance-on-reach>

配套部件

 <p>TE 产品编号 2-1394765-1 2.8FLA-STE-GEH 21P</p>	 <p>TE 产品编号 966140-6 MESSERLEISTE 21P</p>	 <p>TE 产品编号 CAT-AM705-T273 AMP MCP，母端和公端</p>	 <p>TE 产品编号 5-967630-1 FLACHSTE-GEH2,8 21P</p>
---	---	---	---



该系列中的其他产品 | AMP MCP 2.8



该系列中的其他产品 | AMP MCP Connector System

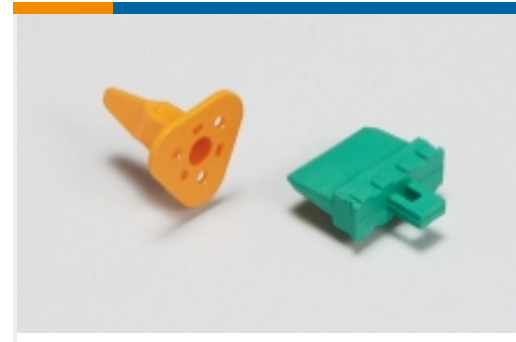




汽车连接器护套(331)



汽车连接器盖帽(23)

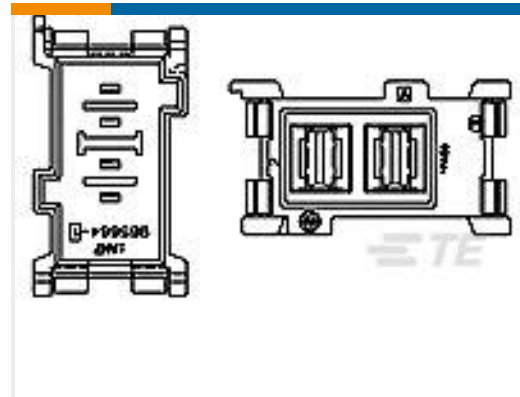
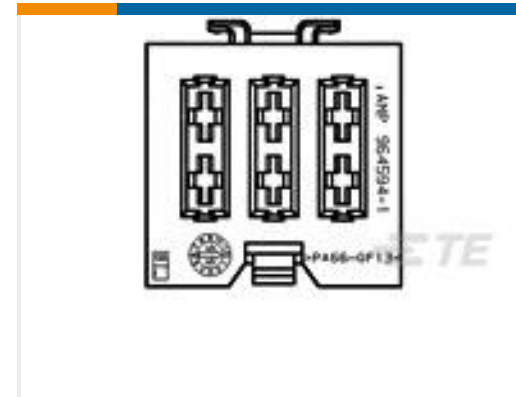
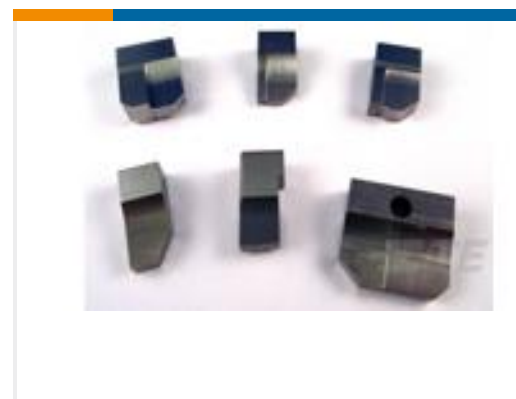


汽车连接器锁和位置保证(6)



连接器密封件和盲堵(7)

客户还购买了

TE 产品编号1-2112891-3
36POS,TAB 1.5X0.6,TAB HSG,ASSYTE 产品编号965664-1
FLACH-KONT-GEH 2PTE 产品编号1-2299782-2
8POS,MIXED,REC HSG,ASSY,SLDTE 产品编号964594-1
HALTER F3XSICHERG CTE 产品编号1803293-6
ANVIL, COMBINATION DEUTCH
STYLETE 产品编号1803293-9
ANVIL, COMBINATION DEUTCH
STYLETE 产品编号3-1333207-8
ANVIL, COMBINATION .110TE 产品编号1320921-1
SHEAR, HOLDER FRONTTE 产品编号2119757-8
DEPRESSOR, SHEARTE 产品编号539635-2
REPARATURKIT

文档

产品图纸

MCP2,8 GEH ASSY 21P

英文版本

CAD 文件

3D PDF

3D

下载查看

[ENG_CVM_CVM_4-968975-1_F.2d_dxf.zip](#)



英文版本

下载查看

[ENG_CVM_CVM_4-968975-1_F.3d_igs.zip](#)

英文版本

下载查看

[ENG_CVM_CVM_4-968975-1_F.3d_stp.zip](#)

英文版本

下载CAD文件代表我接受和同意[使用条款](#)。

产品规格

应用规格

英文版本