

4-967402-1 ✓ 有效

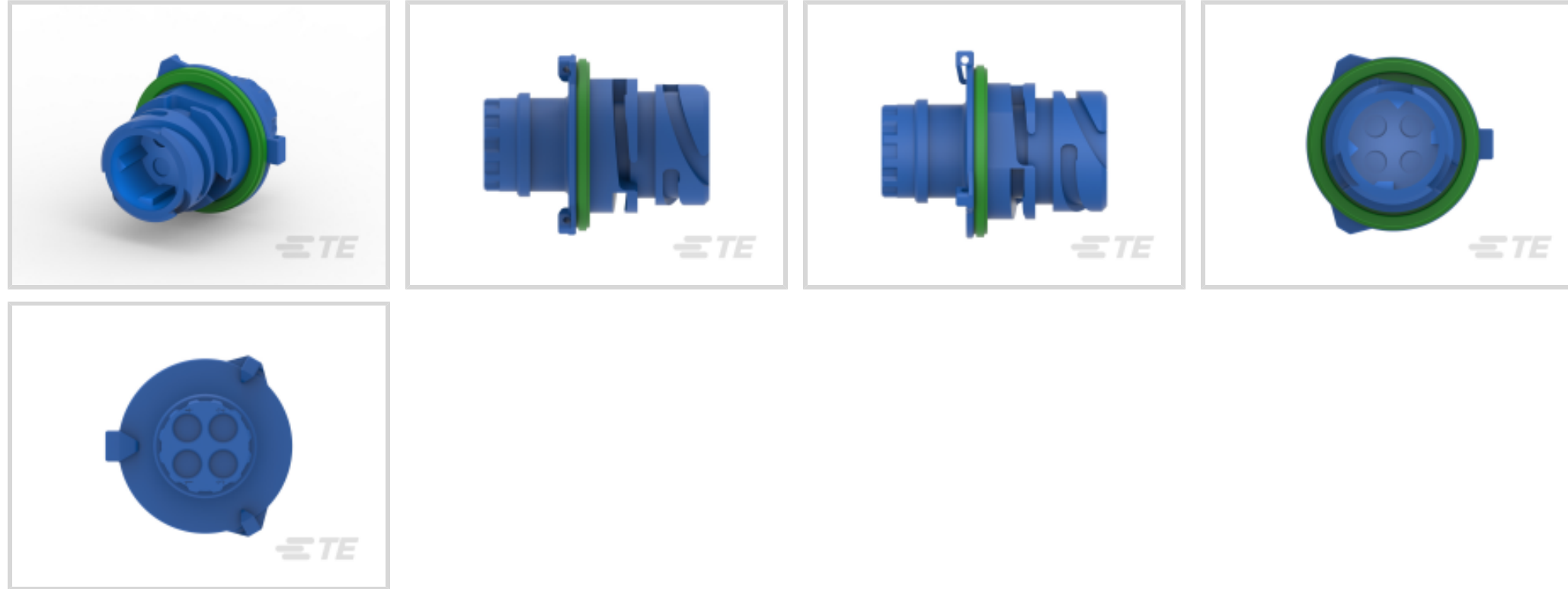
TE 内部编号 4-967402-1

Housing for Male Terminals, Wire-to-Wire, 4 Position, .276 in [7 mm] Centerline, Sealable, Blue, Panel Mount, -40 – 248 °F [-40 – 120 °C], Key 4

[在 TE 官网查看>](#)



连接器 > 汽车连接器 > 汽车连接器护套 > Circular DIN Housings



连接器系统: **线到线**

位数: 4

连接器和壳体类型: **公端子护套**

中心线 (间距) : 7 mm [.276 in]

可密封: **是**

[所有 Circular DIN Housings \(59\)](#)

产品特性

产品类型特性

混合型连接器	否
连接器形状	圆形
连接器系统	线到线
连接器和壳体类型	公端子护套
可密封	是
主要锁定特性	端子上

结构特性

位数	4
----	---

电气特征

标称电压架构	12 V, 24 V, 42 V, 48 V
--------	------------------------

主体特性

出线角度	180°
主要产品颜色	蓝色



连接器和键控代码	4
----------	---

接触件特性

端子大小	2.5mm
------	-------

端子类型	插针
------	----

接合插针直径	2.5 mm[.098 in]
--------	-----------------

机械附件

端子位置保证	否
--------	---

应力消除	不带
------	----

接合对准类型	键控
--------	----

接合对准	带有
------	----

连接器安装类型	面板安装
---------	------

壳体特性

外壳材料	PBT GF
------	--------

中心线 (间距)	7 mm[.276 in]
----------	---------------

尺寸

连接器高度	28 mm[1.1 in]
-------	---------------

产品长度	44 mm[1.73 in]
------	----------------

行间距	7 mm[.276 in]
-----	---------------

使用环境

工作温度 (最大值)	70 °C, 75 °C, 80 °C, 85 °C, 90 °C, 100 °C, 105 °C, 110 °C, 120 °C[158 °F][167 °F][176 °F][185 °F][194 °F][212 °F][221 °F][230 °F][248 °F]
------------	---

工作温度范围	-40 – 120 °C[-40 – 248 °F]
--------	----------------------------

行业标准

保护等级	IP69K
------	-------

UL 阻燃性等级	UL 94HB
----------	---------

包装特性

封装数量	450
------	-----

封装方法	Box
------	-----

其他

可维修	是
-----	---

能够保证连接器位置	否
-----------	---



产品合规性

如需合规文档，请访问 [TE 官网产品页面](#)。>

欧盟RoHS指令2011/65/EU	符合
欧盟ELV指令2000/53/EC	符合
中国电器电子产品有害物质限制使用管理办法（China RoHS 2，工业和信息化部携七部委2016年第32号令	没有超出阈值的受限材料
欧盟REACH法规(EC) No. 1907/2006	欧洲化学品管理局最新发布的SVHC候选清单: 2024年1月 (240) SVHC候选清单的声明更新至: 2023年6月 (235) 不含REACH SVHC
卤素含量	低卤素 - 每种均质材料的 Br、Cl、F、I < 900 ppm。也不含 BFR/CFR/PVC
焊接工艺能力	不适合采用焊接工艺

产品合规免责声明

此信息基于对供应商的合理调查以及TE对供应商提供的信息的现有认知。此信息可能发生变化。经TE确认符合欧盟RoHS的产品编号，产品均质材料中铅、六价铬、汞、PBB、PBDE、DEHP、BBP、DBP和DIBP的最大浓度不超过0.1%，镉的最大浓度不超过0.01%或符合指令2011/65/EU(RoHS2)及其修订指令规定的豁免。根据2011/65/EU指令要求电子电气产品需要进行CE标识。元器件产品通常无需进行CE标识。经TE确认符合欧盟ELV指令的产品编号，产品均质材料中，铅、六价铬和汞的最大浓度不超过0.1%，镉的最大浓度不超过0.01%（按重量计算），或符合指令2000/53/EC(ELV)附录中规定的豁免。关于欧盟REACH法规，TE目前提供的此产品编号的物品中高度关注物质(SVHC)的信息是基于欧洲化学品管理局(ECHA)最新发布的“物品中物质的要求指南”，链接如下：<https://echa.europa.eu/guidance-documents/guidance-on-reach>

配套部件

 <p>TE 产品编号 CAT-C4962-B128 Circular DIN Backshells</p>	 <p>TE 产品编号 965687-1 FIXING RING</p>	 <p>TE 产品编号 CAT-R7602-T273 圆形连接器系统，插针和插座</p>	 <p>TE 产品编号 4-1719434-1 4POS DIA 2.5 SOCKET CONNECTOR HSG</p>
 <p>TE 产品编号 4-967325-1 2,5MM BU-GEH 4P,BL</p>	 <p>TE 产品编号 185792-1 180 DEG CAP FOR CORRUGTD TUBE</p>	 <p>TE 产品编号 828920-1 EINZELADERDICHUNG</p>	 <p>TE 产品编号 828922-1 2,5MM CAVITY PLUG FOR 5,4MM DI</p>

客户还购买了



文档

产品图纸

[2.5MM PIN HOUSING, 2-4POS.,ASSY](#)

英文版本

CAD 文件

下载查看

[ENG_CVM_4-967402-1_D2.3d_igs.zip](#)

英文版本

下载查看

[ENG_CVM_4-967402-1_D2.3d_stp.zip](#)

英文版本

下载查看

[ENG_CVM_4-967402-1_D2.2d_dxf.zip](#)

英文版本

3D PDF

英文版本

下载CAD文件代表我接受和同意[使用条款](#)。

数据表/目录页

[CONNECTOR SELECTOR](#)

英文版本