

4-87483-1

✓ 有效

TE 内部编号 4-87483-1

Housing, Receptacle, Wire-to-Board, 42 Position, .1 in [2.54 mm]
Centerline, Crimp, 2 Row, Black, Mating Retention, Wire & Cable,
Signal

[在 TE 官网查看>](#)



连接器 > PCB 连接器 > 线对板连接器 > 线到板连接器组件和护套



连接器产品类型: 外壳

连接器和壳体类型: 母端, 母端

连接器系统: 线到板

位数: 42

中心线 (间距) : 2.54 mm [.1 in]

产品特性

产品类型特性

连接器产品类型	外壳
连接器和壳体类型	母端, 母端
连接器系统	线到板
连接器和端子端接到	电线和电缆

结构特性

位数	42
行数	2

电气特征

绝缘电阻	250 MΩ
------	--------

主体特性

主要产品颜色	黑色
--------	----

接触件特性

端子额定电流 (最大值)	3 A
--------------	-----

端接特性



线缆端接方法	压接
--------	----

机械附件

应力消除	不带
------	----

接合固定	带有
------	----

连接器安装类型	电缆安装（自由悬挂）
---------	------------

壳体特性

壳体入口配置	两端闭合
--------	------

外壳材料	PA 66 GF25
------	------------

中心线（间距）	2.54 mm[.1 in]
---------	----------------

尺寸

行间距	2.54 mm[.1 in]
-----	----------------

使用环境

工作温度范围	-65 – 105 °C[-85 – 221 °F]
--------	----------------------------

操作/应用

电路应用	Signal
------	--------

行业标准

UL 阻燃性等级	UL 94V-0
----------	----------

产品合规性

如需合规文档，请访问 [TE 官网产品页面](#)。>

欧盟RoHS指令2011/65/EU	符合
--------------------	----

欧盟ELV指令2000/53/EC	符合
-------------------	----

中国电器电子产品有害物质限制使用管理办法（China RoHS 2，工业和信息化部携七部委2016年第32号令	没有超出阈值的受限材料
---	-------------

欧盟REACH法规(EC) No. 1907/2006	欧洲化学品管理局最新发布的SVHC候选清单: 2024年1月（240） SVHC候选清单的声明更新至: 2024年1月（240） 不含REACH SVHC
-----------------------------	---

卤素含量	低卤素 - 每种匀质材料的 Br、Cl、F、I < 900 ppm。也不含 BFR/CFR/PVC
------	---

焊接工艺能力	尚未进行焊接工艺可能性审核
--------	---------------

产品合规免责声明



此信息基于对供应商的合理调查以及TE对供应商提供的信息的现有认知。此信息可能发生变化。经TE确认符合欧盟RoHS的产品编号，产品均质材料中铅、六价铬、汞、PBB、PBDE、DEHP、BBP、DBP和DIBP的最大浓度不超过0.1%，镉的最大浓度不超过0.01%或符合指令2011/65/EU(RoHS2)及其修订指令规定的豁免。根据2011/65/EU指令要求电子电气产品需要进行CE标识。元器件产品通常无需进行CE标识。经TE确认符合欧盟ELV指令的产品编号，产品均质材料中，铅、六价铬和汞的最大浓度不超过0.1%，镉的最大浓度不超过0.01%（按重量计算），或符合指令2000/53/EC(ELV)附录中规定的豁免。关于欧盟REACH法规，TE目前提供的此产品编号的物品中高度关注物质（SVHC）的信息是基于欧洲化学品管理局（ECHA）最新发布的“物品中物质的要求指南”，链接如下：<https://echa.europa.eu/guidance-documents/guidance-on-reach>

配套部件



TE 产品编号 843473-1
EXTRACTION TOOL




TE 产品编号 1-141708-1
MOD IV RECEPTACLE, CRIMP SNAP IN, LP

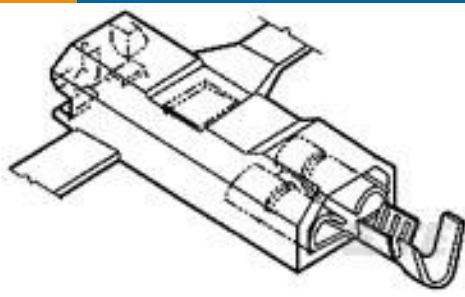
客户还购买了



TE 产品编号530219P009
RNF-150-1/4-0-1.25IN



TE 产品编号440452-000
RT-3-NO.1-0-2.25IN



TE 产品编号521081-1
ULTRA-POD 250 ASSY REC 18-14 AWG BR



TE 产品编号1-521253-3
PL MKIII & FASTON 250 HSG 2P NYLON GREEN



TE 产品编号1385719-1
UP.250 STRAIGHT SA110F220F LM



TE 产品编号1852646-1
EFHBPO200TABLOCK.2100 LM/G



TE 产品编号1855118-1
U POD .187 STRAIGHT SAPR090F140F LM & G



TE 产品编号2-1241817-3
STD TIM HOUSING MKII 3POS



TE 产品编号938365P002
VERSAFIT-1/8-0-0.75IN-ST

文档



CAD 文件

3D PDF

3D

下载查看

[ENG_CVM_CVM_4-87483-1_AA.2d_dxf.zip](#)

英文版本

下载查看

[ENG_CVM_CVM_4-87483-1_AA.3d_igs.zip](#)

英文版本

下载查看

[ENG_CVM_CVM_4-87483-1_AA.3d_stp.zip](#)

英文版本

下载CAD文件代表我接受和同意 [使用条款](#)。

产品规格

产品规格

英文版本