

4-794627-4 ✓ 有效

MATE-N-LOK | Micro MATE-N-LOK

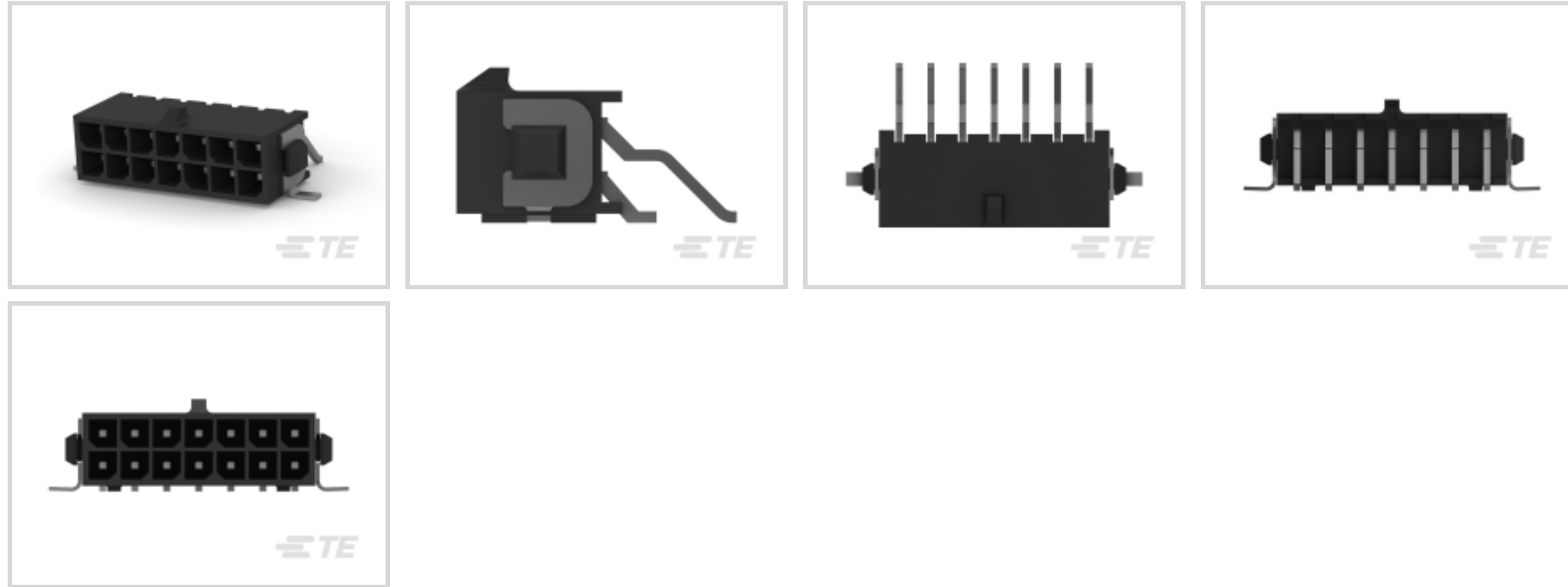
TE 内部编号 4-794627-4

Rectangular Power Connectors, Header, Plug, Wire-to-Board, 14
Position, 3 mm [.118 in] Centerline, Printed Circuit Board, UL 94V-0,
Micro MATE-N-LOK

[在 TE 官网查看>](#)



连接器 > 电源连接器 > 矩形电源 > 矩形电源连接器



矩形电源连接器类型: 公端

连接器和壳体类型: 插头

连接器系统: 线到板

位数: 14

中心线 (间距) : 3 mm [.118 in]

产品特性

产品类型特性

接头类型	全部带罩
矩形电源连接器类型	公端
连接器和壳体类型	插头
连接器系统	线到板
可密封	否
连接器和端子端接到	印刷电路板

结构特性

位数	14
PCB 安装方向	直角
电源位置数量	14
行数	2

电气特征

工作电压	250 VDC
------	---------

接触件特性



多端子类型	不带
PCB 端子端接区域电镀材料厚度	3.81 μm [150 μin]
端子接触部电镀材料	锡
端子额定电流 (最大值)	5 A
壳体内部的端子定位力	不带
端子类型	插针
PCB 端子端接区域电镀材料	锡
端子接合区域电镀材料厚度	2.54 – 7.62 μm [100 – 300 μin]

端接特性

端接柱体和尾部长度	3.43 mm[.135 in]
PCB 端接方法	表面贴装

机械附件

应力消除	不带
接合对准类型	极化, 极化
接合固定	带有
接合对准	带有
PCB 安装对准	不带
面板安装特性	不带
PCB 安装固定	带有
PCB 安装固定类型	压具柱体
接合固定类型	锁定公端
连接器安装类型	板安装

壳体特性

中心线 (间距)	3 mm[.118 in]
壳体颜色	黑色
外壳材料	高温尼龙

尺寸

兼容的绝缘直径 (最大值)	1.52 mm
连接器高度	8.11 mm
PCB 厚度 (建议)	1.6 mm[.063 in]
产品宽度	7.37 mm
产品长度	21.86 mm



线径	100.5 – 1022 CMA
----	------------------

行间距	3 mm [.181 in]
-----	----------------

使用环境

工作温度范围	-40 – 105 °C [-40 – 221 °F]
--------	-----------------------------

操作/应用

电路应用	电源
------	----

行业标准

CSA 等级	LR 7189, 已认证
--------	--------------

灼热丝材料额定值	GWIT ≥ 775°C 的材料, 带 GWFI 850°C 的材料
----------	------------------------------------

UL 等级	获得认可
-------	------

与机构/标准产品兼容	CNR, USR
------------	----------

与已批准的标准产品兼容	UL E28476
-------------	-----------

UL 阻燃性等级	UL 94V-0
----------	----------

灼热丝额定值	GWT 750°C (无火焰)
--------	-----------------

包装特性

封装数量	150
------	-----

封装方法	Tray, 盒和托盘
------	------------

产品合规性

如需合规文档，请访问 [TE 官网产品页面](#)。>

欧盟RoHS指令2011/65/EU	符合
--------------------	----

欧盟ELV指令2000/53/EC	符合
-------------------	----

中国电器电子产品有害物质限制使用管理办法 (China RoHS 2, 工业和信息化部携七部委2016年第32号令)	没有超出阈值的受限材料
--	-------------

欧盟REACH法规(EC) No. 1907/2006	欧洲化学品管理局最新发布的SVHC候选清单: 2024年1月 (240) SVHC候选清单的声明更新至: 2024年1月 (240) 不含REACH SVHC
-----------------------------	---

卤素含量	低卤素 - 每种匀质材料的 Br、Cl、F、I < 900 ppm。也不含 BFR/CFR/PVC
------	---

焊接工艺能力	回流焊接可达到 260°C
--------	---------------

产品合规免责声明

此信息基于对供应商的合理调查以及TE对供应商提供的信息的现有认知。此信息可能发生变化。经TE确认符合欧盟RoHS的产品编号，产品均质材料中铅、六价铬、汞、PBB、PBDE、DEHP、BBP、DBP和DIBP的最大浓度不超过0.1%，镉的最大浓度不超过0.01%或符合指令2011/65/EU(RoHS2)及其修订指令规定的豁免。根据2011/65/EU指令要求电子电气产品需要进行CE标识。元器件产品通常无需进行CE标识。经TE确认符合欧盟ELV指令的产品编号，产品均质材料中，铅、六价铬和汞的最大浓度不超过0.1%，镉的最大浓度不超过0.01%（按重量计算），或符合指令2000/53/EC(ELV)附录中规定的豁免。关于欧盟REACH法规，TE目前提供的此产品编号的物品中高度关注物质(SVHC)的信息是基于欧洲化学品管理局(ECHA)最新发布的“物品中物质的要求指南”，链接如下：<https://echa.europa.eu/guidance-documents/guidance-on-reach>

配套部件



该系列中的其他产品 | Micro MATE-N-LOK



客户还购买了





文档

产品图纸

[14P MICRO MNL ASSY,RA,SMT,LF](#)

英文版本

CAD 文件

[3D PDF](#)

[3D](#)

下载查看

[ENG_CVM_CVM_4-794627-4_K.2d_dxf.zip](#)

英文版本

下载查看

[ENG_CVM_CVM_4-794627-4_K.3d_igs.zip](#)

英文版本

下载查看

[ENG_CVM_CVM_4-794627-4_K.3d_stp.zip](#)

英文版本

下载CAD文件代表我接受和同意 [使用条款](#)。

数据表/目录页

[SOFT_SHELL_PIN_AND_SOCKET_CONNECTORS_CATALOG](#)

英文版本

[MICRO MATE-N-LOK CONNECTOR SYSTEM](#)

英文版本

产品规格

[应用规格](#)

英文版本



[机构认证](#)

[VDE 证书](#)

[英文版本](#)