

4-6609089-8 ✓ 有效

Corcom | Corcom WG

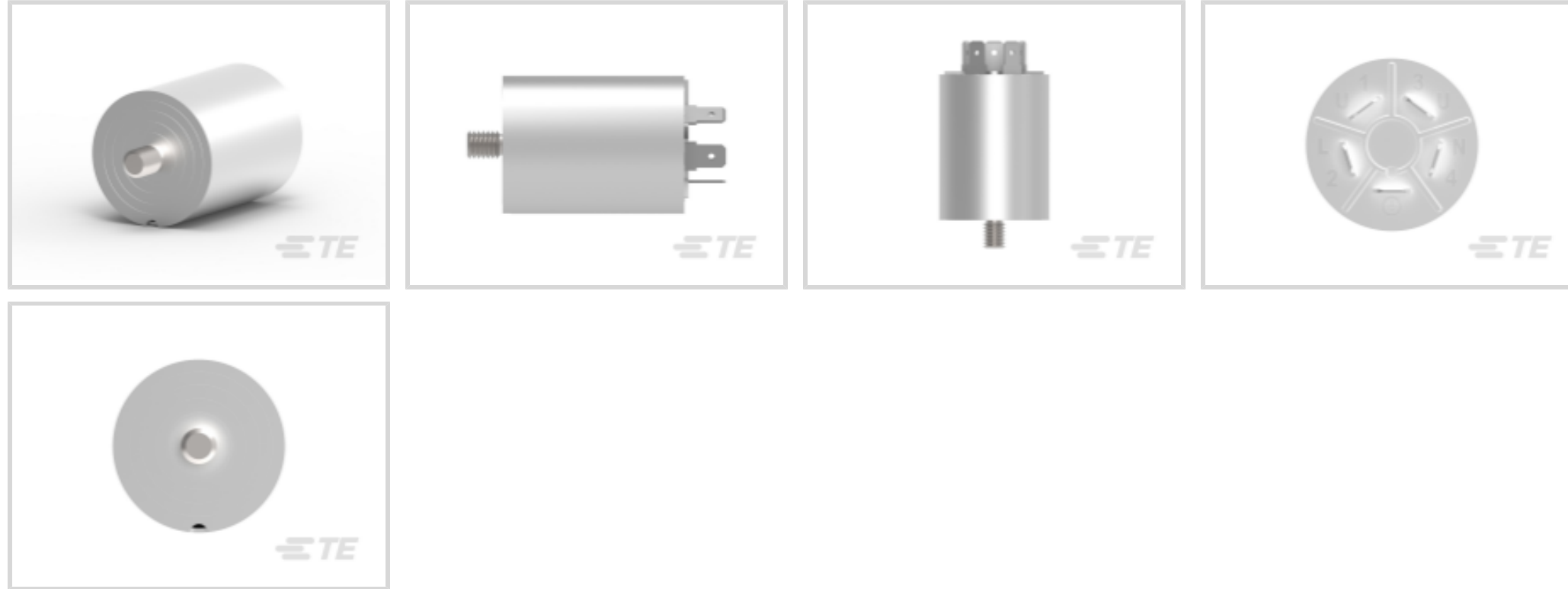
TE 内部编号 4-6609089-8

Single Phase Filters, 16A Current Rating, .250" FASTON Input, .250" FASTON Output, Corcom WG

[在 TE 官网查看>](#)



EMI 和 EMC 解决方案 > EMI 滤波器 > 电力线滤波器 > 单相滤波器 > Single Phase Filters, Corcom WG Series



额定电流: 16 A

输入端接类型: .250" FASTON

输出端接类型: .250" FASTON

漏泄电流 (最大值) (120VAC, 60Hz) : .1 mA

漏泄电流 (最大值) (250VAC, 50Hz) : .2 mA

[所有 Single Phase Filters, Corcom WG Series \(14\)](#)

## 产品特性

### 产品类型特性

接地扼流选件	否
滤波要求	已滤波
输入端接类型	.250" FASTON
输出端接类型	.250" FASTON

### 电气特征

工作电压	250 VAC
额定电流	16 A
漏泄电流 (最大值) (120VAC, 60Hz)	.1 mA
漏泄电流 (最大值) (250VAC, 50Hz)	.2 mA

### 机械附件

产品安装类型	平板天线
--------	------

### 使用环境

工组温度范围	-10 – 40 °C
--------	-------------

## 产品合规性

如需合规文档，请访问 [TE 官网产品页面](#)。>

欧盟RoHS指令2011/65/EU	符合
欧盟ELV指令2000/53/EC	符合
中国电器电子产品有害物质限制使用管理办法（China RoHS 2，工业和信息化部携七部委2016年第32号令	没有超出阈值的受限材料
欧盟REACH法规(EC) No. 1907/2006	欧洲化学品管理局最新发布的SVHC候选清单: 2024年1月（240） SVHC候选清单的声明更新至: 2022年6月（224） 不含REACH SVHC
卤素含量	非低卤素 - 包含 Br 或 Cl > 900 ppm。
焊接工艺能力	尚未进行焊接工艺可能性审核

### 产品合规免责声明

此信息基于对供应商的合理调查以及TE对供应商提供的信息的现有认知。此信息可能发生变化。经TE确认符合欧盟RoHS的产品编号，产品均质材料中铅、六价铬、汞、PBB、PBDE、DEHP、BBP、DBP和DIBP的最大浓度不超过0.1%，镉的最大浓度不超过0.01%或符合指令2011/65/EU(RoHS2)及其修订指令规定的豁免。根据2011/65/EU指令要求电子电气产品需要进行CE标识。元器件产品通常无需进行CE标识。经TE确认符合欧盟ELV指令的产品编号，产品均质材料中，铅、六价铬和汞的最大浓度不超过0.1%，镉的最大浓度不超过0.01%（按重量计算），或符合指令2000/53/EC(ELV)附录中规定的豁免。关于欧盟REACH法规，TE目前提供的此产品编号的物品中高度关注物质（SVHC）的信息是基于欧洲化学品管理局（ECHA）最新发布的“物品中物质的要求指南”，链接如下：<https://echa.europa.eu/guidance-documents/guidance-on-reach>

## 配套部件



## 该系列中的其他产品 | Corcom WG



单相滤波器(14)

## 客户还购买了



TE 产品编号6609059-2  
3EZ1=F7328 S0



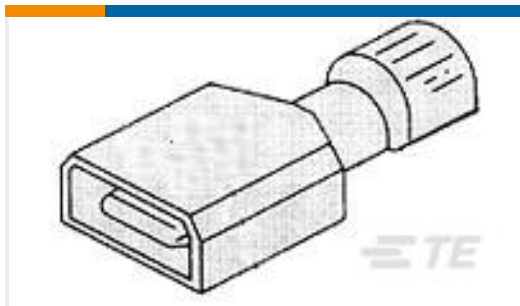
TE 产品编号8-1393211-4  
T92S11A22-120



TE 产品编号1-66360-6  
III+SKT,18-14,TIN STRIP LP



TE 产品编号1879073-9  
THS10 R50 5%



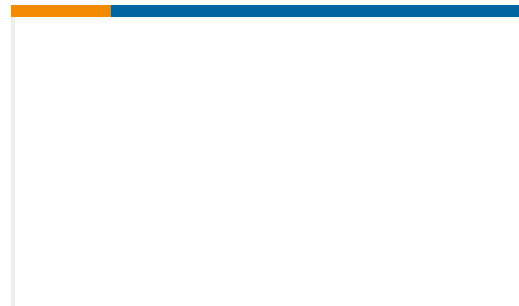
TE 产品编号2-520103-2  
ULTRA-FAST 250 ASSEMBLY TAB 22-18 AWG BR



TE 产品编号2-32994-1  
TERMINAL,SOLIS R 12-10 8



TE 产品编号474035-E  
DRCBUG B 2,54 10 \* CSI 163 E012 ADV J 2



TE 产品编号374336-E  
DRCBUG B 2,54 20 \* CSI 163 E012 ADV J 2

## 文档

### 产品图纸

[16WGF1=F4338E](#)

英文版本

### CAD 文件

#### 下载查看

[ENG\\_CVM\\_CVM\\_4-6609089-8\\_E1.3d\\_igs.zip](#)

英文版本

#### 下载查看

[ENG\\_CVM\\_CVM\\_4-6609089-8\\_E1.3d\\_stp.zip](#)

英文版本

#### 下载查看

[ENG\\_CVM\\_CVM\\_4-6609089-8\\_E1.2d\\_dxf.zip](#)

英文版本

### 3D PDF

3D



---

**数据表/目录页**

[1654001\\_CORCOM\\_PRODUCT\\_GUIDE](#)

英文版本

[1654001\\_CORCOM\\_PRODUCT\\_GUIDE\\_WG\\_SERIES](#)

英文版本

[Corcom Combined Selector Charts](#)

英文版本

[1-1654250-1\\_CORCOM\\_EMI\\_RFI\\_QRG](#)

英文版本