

产品合规性

[如需合规文档，请访问 TE 官网产品页面。>](#)

欧盟RoHS指令2011/65/EU	符合
欧盟ELV指令2000/53/EC	符合
中国电器电子产品有害物质限制使用管理办法（China RoHS 2，工业和信息化部携七部委2016年第32号令	没有超出阈值的受限材料
欧盟REACH法规(EC) No. 1907/2006	欧洲化学品管理局最新发布的SVHC候选清单: 2024年1月 (240) SVHC候选清单的声明更新至: 2022年6月 (224) 不含REACH SVHC
卤素含量	低卤素 - 每种匀质材料的 Br、Cl、F、I < 900 ppm。也不含 BFR/CFR/PVC
焊接工艺能力	不适合采用焊接工艺

产品合规免责声明

此信息基于对供应商的合理调查以及TE对供应商提供的信息的现有认知。此信息可能发生变化。经TE确认符合欧盟RoHS的产品编号，产品均质材料中铅、六价铬、汞、PBB、PBDE、DEHP、BBP、DBP和DIBP的最大浓度不超过0.1%，镉的最大浓度不超过0.01%或符合指令2011/65/EU(RoHS2)及其修订指令规定的豁免。根据2011/65/EU指令要求电子电气产品需要进行CE标识。元器件产品通常无需进行CE标识。经TE确认符合欧盟ELV指令的产品编号，产品均质材料中，铅、六价铬和汞的最大浓度不超过0.1%，镉的最大浓度不超过0.01%（按重量计算），或符合指令2000/53/EC(ELV)附录中规定的豁免。关于欧盟REACH法规，TE目前提供的此产品编号的物品中高度关注物质(SVHC)的信息是基于欧洲化学品管理局(ECHA)最新发布的“物品中物质的要求指南”，链接如下：<https://echa.europa.eu/guidance-documents/guidance-on-reach>

该系列中的其他产品 | [MTA 156](#)



PCB 板端连接器及母端(314)



插入和拔出工具(1)



标准矩形连接器(336)



矩形电源连接器(691)



连接器盖帽(89)



连接器硬件(2)

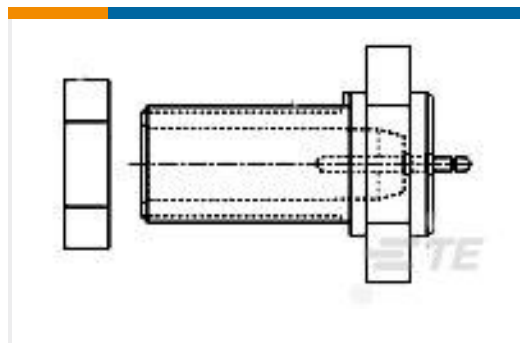


连接器端子(4)

客户还购买了



TE 产品编号3-644083-3
03P MTA100 CONN ASSY POL TAB



TE 产品编号861611-1
RECEPTACLE



TE 产品编号3-643820-2
02P MTA156 CONN ASSY 24AWG LF



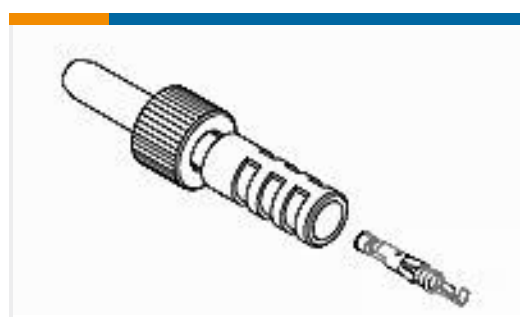
TE 产品编号4-640430-2
12P MTA156 CONN ASSY 26AWG BLU



TE 产品编号8876994002
MT2000-6.0-0-SP



TE 产品编号2217483-1
KIT, BTLI, DOUBLE ACTION HEAD



TE 产品编号5-861610-1
LGH HIGH VOLTAGE PLUG



TE 产品编号0738234002
MT2000-3.0-0-SP



TE 产品编号3-643820-5
05P MTA156 CONN ASSY 24AWG LF



TE 产品编号4-643820-2
12P MTA156 CONN ASSY 24AWG LF

文档



产品图纸

12P MTA156 CONN ASSY 26AWG LF

英文版本

CAD 文件

3D PDF

3D

下载查看

[ENG_CVM_CVM_4-643821-2_K.2d_dxf.zip](#)

英文版本

下载查看

[ENG_CVM_CVM_4-643821-2_K.3d_igs.zip](#)

英文版本

下载查看

[ENG_CVM_CVM_4-643821-2_K.3d_stp.zip](#)

英文版本

下载CAD文件代表我接受和同意[使用条款](#)。

产品规格

应用规格

日语

应用规格

英文版本

[MTA 156 Ribbon Cable Connector Assemblies \(English And Spanish\)](#)

英文版本

[MTA 156 Ribbon Cable Connector Assemblies \(English And Spanish\)](#)

日语

机构认证

机构批件

英文版本