

4-643817-6 ✓ 有效

MTA 156

TE 内部编号 4-643817-6

Standard Rectangular Connectors, Connector Assembly,
Receptacle, Mating Alignment, Polarization Mating Alignment
Type, Mating Retention, MTA 156

[在 TE 官网查看>](#)



连接器 > 矩形连接器 > 标准矩形连接器



连接器产品类型: **连接器组件**

连接器和壳体类型: **母端, 母端**

接合对准: **带有**

接合对准类型: **极化, 极化**

接合固定: **带有**

产品特性

产品类型特性

与分离式电线类型兼容	绞线
连接器产品类型	连接器组件
连接器和壳体类型	母端, 母端
连接器系统	线到板
可密封	否
连接器和端子端接到	电线和电缆

结构特性

腔数	16
端子预装	Yes
位数	16
行数	1

电气特征

工作电压	600 VAC
------	---------

接触件特性

端子类型	母端
导线端子端接区域电镀材料	锡
端子底板材料	镍
端子接触部电镀材料	锡

壳体内部的端子定位力	带有
------------	----

端子额定电流 (最大值)	7 A
--------------	-----

端接特性

线缆端接方法	绝缘刺破 (IDC)
--------	------------

机械附件

壳体内部的端子定位器类型	锁定枪
--------------	-----

接合对准	带有
------	----

接合对准类型	极化, 极化
--------	--------

接合固定	带有
------	----

接合固定类型	锁定斜坡
--------	------

连接器安装类型	电缆安装 (自由悬挂)
---------	-------------

壳体特性

外壳材料	尼龙
------	----

壳体颜色	橙色
------	----

中心线 (间距)	3.96 mm [.156 in]
----------	-------------------

尺寸

连接器高度	18.42 mm [.725 in]
-------	--------------------

产品宽度	9.02 mm [.355 in]
------	-------------------

产品长度	63.4 mm [2.496 in]
------	--------------------

线径	.8 – .9 mm ²
----	-------------------------

使用环境

工作温度范围	-55 – 105 °C [-67 – 221 °F]
--------	-----------------------------

操作/应用

屏蔽	否
----	---

电路应用	电源
------	----

行业标准

CSA 等级	LR 7189
--------	---------

UL 等级	获得认可
-------	------

与机构/标准产品兼容	CSA, UL
------------	---------

与已批准的标准产品兼容	UL E28476
-------------	-----------

UL 阻燃性等级	UL 94V-2
----------	----------

包装特性

封装数量	125
封装方法	盒和纸箱

产品合规性

如需合规文档，请访问 [TE 官网产品页面](#)。>

欧盟RoHS指令2011/65/EU	符合
欧盟ELV指令2000/53/EC	符合
中国电器电子产品有害物质限制使用管理办法（China RoHS 2，工业和信息化部携七部委2016年第32号令	没有超出阈值的受限材料
欧盟REACH法规(EC) No. 1907/2006	欧洲化学品管理局最新发布的SVHC候选清单: 2024年1月（240） SVHC候选清单的声明更新至: 2023年1月（233） 不含REACH SVHC
卤素含量	低卤素 - 每种匀质材料的 Br、Cl、F、I < 900 ppm。也不含 BFR/CFR/PVC
焊接工艺能力	不适合采用焊接工艺

产品合规免责声明

此信息基于对供应商的合理调查以及TE对供应商提供的信息的现有认知。此信息可能发生变化。经TE确认符合欧盟RoHS的产品编号，产品均质材料中铅、六价铬、汞、PBB、PBDE、DEHP、BBP、DBP和DIBP的最大浓度不超过0.1%，镉的最大浓度不超过0.01%或符合指令2011/65/EU(RoHS2)及其修订指令规定的豁免。根据2011/65/EU指令要求电子电气产品需要进行CE标识。元器件产品通常无需进行CE标识。经TE确认符合欧盟ELV指令的产品编号，产品均质材料中，铅、六价铬和汞的最大浓度不超过0.1%，镉的最大浓度不超过0.01%（按重量计算），或符合指令2000/53/EC(ELV)附录中规定的豁免。关于欧盟REACH法规，TE目前提供的此产品编号的物品中高度关注物质（SVHC）的信息是基于欧洲化学品管理局（ECHA）最新发布的“物品中物质的要求指南”，链接如下：<https://echa.europa.eu/guidance-documents/guidance-on-reach>

配套部件

 <p>TE 产品编号 58247-1 MTA 156 CRIMP HEAD REPAIR DISCRETE</p>	 <p>TE 产品编号 58074-1 MTA 50/100/156 MANUAL TOOL FRAME</p>	 <p>TE 产品编号 59804-1 MAINTENANCE TOOL</p>	 <p>TE 产品编号 1-640388-6 16P MTA156 HDR ASSY RN STR F/L</p>
---	---	---	--



该系列中的其他产品 | MTA 156





连接器盖帽(89)



连接器硬件(2)

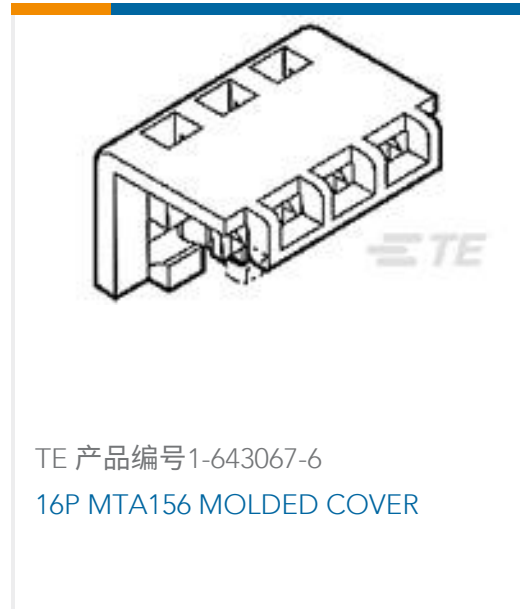


连接器端子(4)

客户还购买了



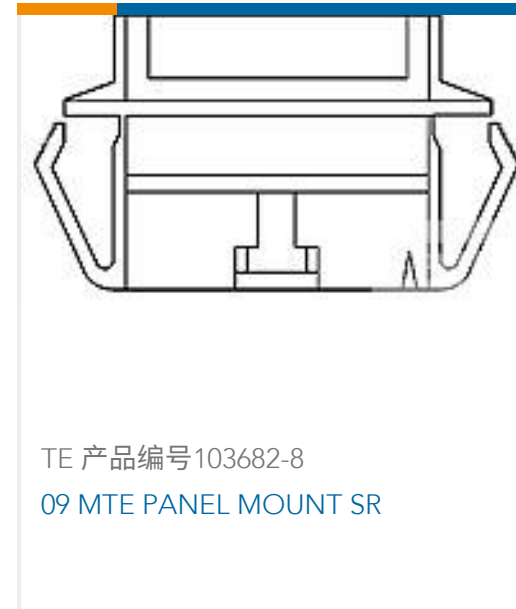
TE 产品编号4515DO-DS3AI010DPF
PRESS XDCR,DIGITAL,INH20 RANGE



TE 产品编号1-643067-6
16P MTA156 MOLDED COVER



TE 产品编号CQ81973001
100G1131-1.00-0/5/9-0



TE 产品编号103682-8
09 MTE PANEL MOUNT SR



TE 产品编号2213585-2
NECTOR M 3PSN PUSH DE-LATCH TOOL



TE 产品编号382002-000
44A1121-22-9/9-9



TE 产品编号5-120628-8
LOCKING TRIOMATE ASY 8P(L)LDFR



TE 产品编号5-2337994-4
RJ45 JACK MAG. POE 10/100 LED 1X2



TE 产品编号4-2176309-3
RP 1E 0.1W 27R4 0.1% 25PPM 1K RL



TE 产品编号5767111-9
MICT,PLG,076,ASY,.025 TAPE CAP

文档

产品图纸

16P MTA156 CONN ASSY 18AWG LF

英文版本

CAD 文件

3D PDF

3D

下载查看

ENG_CVM_CVM_4-643817-6_J.2d_dxf.zip



英文版本

下载查看

[ENG_CVM_CVM_4-643817-6_J.3d_igs.zip](#)

英文版本

下载查看

[ENG_CVM_CVM_4-643817-6_J.3d_stp.zip](#)

英文版本

下载CAD文件代表我接受和同意 [使用条款](#)。

产品规格

应用规格

日语

应用规格

英文版本

[MTA 156 Ribbon Cable Connector Assemblies \(English And Spanish\)](#)

英文版本

[MTA 156 Ribbon Cable Connector Assemblies \(English And Spanish\)](#)

日语

机构认证

机构批件

英文版本